



UK
USA
CE

HT63

Manual de instrucciones
Bedienungsanleitung



Índice general
Inhalt

ESPAÑOLES - 1


DEUTSCHDE - 1

ESPAÑOL


Manual de instrucciones



ÍNDICE

1. PRECAUCIONES Y MEDIDAS DE SEGURIDAD	2
1.1. Instrucciones preliminares	2
1.2. Durante la utilización	3
1.3. Después de la utilización	3
1.4. Definición de Categoría de medida (Sobretensión).....	3
2. DESCRIPCIÓN GENERAL.....	4
2.1. Instrumentos de valor medio y de verdadero valor eficaz	4
2.2. Definición de verdadero Valor Eficaz y factor de cresta	4
3. PREPARACIÓN A LA UTILIZACIÓN.....	5
3.1. Controles iniciales	5
3.2. Alimentación del instrumento.....	5
3.3. Almacenamiento.....	5
4. NOMENCLATURA.....	6
4.1. Descripción del instrumento	6
4.2. Descripción de las teclas función.....	7
4.2.1. Tecla AUTO HOLD	7
4.2.2. Tecla RANGE	7
4.2.3. Tecla MAX MIN/PEAK.....	7
4.2.4. Tecla Hz%/RELΔ	7
4.2.5. Tecla MODE	8
4.2.6. Tecla HIRES/ 	8
4.2.7. Función LoZ.....	8
4.2.8. Función CA+CC.....	8
4.2.9. Mensaje LEAD sobre el visualizador	8
4.2.10. Deshabilitación función Autoapagado	8
5. INSTRUCCIONES OPERATIVAS	9
5.1. Medida de Tensión CC.....	9
5.2. Medida de Tensión CA, CC+CA	10
5.3. Medida de Tensión CA, CC, CA+CC con baja impedancia(LoZ)	11
5.4. Medida de Frecuencia y Duty Cycle	12
5.5. Medida de Resistencia y Prueba de Continuidad.....	13
5.6. Prueba de Diodos.....	14
5.7. Medida de Capacidades	15
5.8. Medida de Temperatura con sonda K.....	16
5.9. Medida de Corriente CC y lectura 4-20mA%	17
5.10. Medida de Corriente CA, CC+CA	18
5.11. Medida de Corriente CC, CA, CA+CC con transductor de pinza	19
6. MANTENIMIENTO.....	20
6.1. Sustitución de la pila y fusibles internos	20
6.2. Limpieza del instrumento.....	20
6.3. Fin de vida.....	20
7. ESPECIFICACIONES TÉCNICAS.....	21
7.1. Características técnicas.....	21
7.1.1. Normativas de referencia	23
7.1.2. Características generales.....	24
7.2. Ambiente	24
7.2.1. Condiciones ambientales de utilización	24
7.3. Accesorios.....	24
7.3.1. Accesorios en dotación	24
7.3.2. Accesorios opcionales.....	24
8. ASISTENCIA	25
8.1. Condiciones de garantía.....	25
8.2. Asistencia.....	25

1. PRECAUCIONES Y MEDIDAS DE SEGURIDAD

El instrumento ha sido diseñado en conformidad con la directiva IEC/EN61010-1, relativa a los instrumentos de medida electrónicos. Para su seguridad y para evitar daños en el instrumento, le rogamos que siga los procedimientos descritos en el presente manual y que lea con particular atención todas las notas precedidas por el símbolo .

Antes y durante la ejecución de las medidas lea con detenimiento las siguientes indicaciones:

- No efectúe medidas en ambientes húmedos.
- No efectúe medidas en presencia de gas o materiales explosivos, combustibles o en ambientes con polvo.
- Evite contactos con el circuito en examen si no se están efectuando medidas.
- Evite contactos con partes metálicas expuestas, con terminales de medida no utilizados, circuitos, etc.
- No efectúe ninguna medida si se encontraran anomalías en el instrumento como, deformaciones, roturas, salida de sustancias, ausencia de visualización en la pantalla, etc.
- Preste particular atención cuando se efectúan medidas de tensiones superiores a 20V ya que existe el riesgo de shocks eléctricos.

En el presente manual y en el instrumento se utilizan los siguientes símbolos:



Atención: aténgase a las instrucciones reportadas en el manual; un uso inapropiado podría causar daños al instrumento o a sus componentes



Instrumento con doble asilamiento



Tensión o Corriente CA



Tensión o Corriente CC



Referencia a tierra

1.1. INSTRUCCIONES PRELIMINARES

- Este instrumento ha sido diseñado para una utilización en un ambiente con nivel de polución 2.
- Puede ser utilizado para medidas de **TENSIÓN y CORRIENTE** sobre instalaciones en CAT IV 600V, CAT III 1000V
- Le sugerimos que siga las reglas normales de seguridad para trabajar bajo Tensión y a utilizar los DPI previstos orientados a la protección contra corrientes peligrosas y a proteger el instrumento contra una utilización incorrecta
- En el caso de que la falta de indicación de la presencia de Tensión pueda constituir riesgo para el usuario efectúe siempre una medida de continuidad antes de la medida en Tensión para confirmar la correcta conexión y estado de las puntas de prueba
- Sólo las puntas de prueba proporcionadas en dotación con el instrumento garantizan los estándares de seguridad. Éstas deben estar en buenas condiciones y sustituidas, si fuera necesario, con modelos idénticos.
- No efectúe medidas sobre circuitos que superen los límites de tensión especificados.
- No efectúe medidas en condiciones ambientales fuera de los límites indicados en el § 6.2.1
- Controle si la pila está insertada correctamente
- Controle que el visualizador LCD y el selector indiquen la misma función.

1.2. DURANTE LA UTILIZACIÓN

Le rogamos que lea atentamente las recomendaciones y las instrucciones siguientes:



ATENCIÓN

La falta de observación de las Advertencias y/o Instrucciones puede dañar el instrumento y/o sus componentes o ser fuente de peligro para el operador.

- Antes de accionar el selector, desconecte las puntas de medida del circuito en examen.
- Cuando el instrumento esté conectado al circuito en examen no toque nunca ninguno de los terminales sin utilizar.
- Evite la medida de resistencia en presencia de tensiones externas. Aunque el instrumento está protegido, una tensión excesiva podría causar fallos de funcionamiento.
- Si, durante una medida, el valor o el signo de la magnitud en examen se mantienen constantes controle si está activada la función HOLD.

1.3. DESPUÉS DE LA UTILIZACIÓN

- Cuando haya acabado las medidas, posicione el selector en OFF para apagar el instrumento.
- Si se prevé no utilizar el instrumento por un largo período retire la pila.

1.4. DEFINICIÓN DE CATEGORÍA DE MEDIDA (SOBRETENSIÓN)

La norma IEC/EN61010-1: Prescripciones de seguridad para aparatos eléctricos de medida, control y para uso en laboratorio, Parte 1: Prescripciones generales, definición de categoría de medida, comúnmente llamada categoría de sobretensión. En el § 6.7.4: Circuitos de medida, indica Los circuitos están divididos en las categorías de medida:

- La **Categoría de medida IV** sirve para las medidas efectuadas sobre una fuente de una instalación a baja tensión.
Ejemplo: contadores eléctricos y de medidas sobre dispositivos primarios de protección de las sobrecorrientes y sobre la unidad de regulación de la ondulación
- La **Categoría III de medida** sirve para las medidas efectuadas en instalaciones interiores de edificios
Ejemplo: medida sobre paneles de distribución, disyuntores, cableados, incluidos los cables, los embarrados, los interruptores, las tomas de instalaciones fijas y los aparatos destinados al uso industrial y otra instrumentación, por ejemplo los motores fijos con conexionado a instalación fija.
- La **Categoría de medida II** sirve para las medidas efectuadas sobre circuitos conectados directamente a una instalación de baja tensión.
Por ejemplo medidas sobre instrumentaciones para uso doméstico, utensilios portátiles e instrumentos similares.
- La **Categoría I de medida** sirve para las medidas efectuadas sobre circuitos no conectados directamente a la RED de DISTRIBUCIÓN.
Ejemplo: medidas sobre no derivados de la RED y derivados de la RED pero con protección particular (interna). En este último caso las necesidades de transitorios son variables, por este motivo (OMISSIS) se requiere que el usuario conozca la capacidad de resistencia a los transitorios de la instrumentación.

2. DESCRIPCIÓN GENERAL

El instrumento realiza las siguientes medidas:

- Tensión CC / CA / CA+CC TRMS
- Tensión CC / CA / CA+CC TRMS con baja impedancia (LoZ)
- Corriente CC / CA / CA+CC TRMS
- Corriente CC / CA / CA+CC TRMS con uso de transductor de pinza
- Visualización 4-20mA%
- Resistencia y Prueba de continuidad
- Prueba de diodos
- Capacidades
- Frecuencia corriente y tensión
- Duty Cycle
- Temperatura con sonda K

Cada una de estas funciones puede ser activada mediante un selector específico. Están presentes además las teclas de función (vea el § 4.2), barra gráfica analógica y retroiluminación. El instrumento está además dotado de la función de Autoapagado (deshabilitable) que apaga automáticamente el instrumento transcurridos 15 minutos desde la última pulsación de las teclas función o rotación del selector. Para re-encender el instrumento gire el selector.

2.1. INSTRUMENTOS DE VALOR MEDIO Y DE VERDADERO VALOR EFICAZ

Los instrumentos de medida de magnitudes alternas se dividen en dos grandes familias:

- Instrumentos de VALOR MEDIO: instrumentos que miden el valor de la onda en la frecuencia fundamental (50 o 60 HZ)
- Instrumentos de verdadero VALOR EFICAZ también llamados TRMS (True Root Mean Square value): instrumentos que miden el verdadero valor eficaz de la magnitud en examen.

En presencia de una onda perfectamente sinusoidal las dos familias de instrumentos proporcionan resultados idénticos. En presencia de ondas distorsionadas en cambio las lecturas difieren. Los instrumentos de valor medio proporcionan el valor eficaz de la onda fundamental, los instrumentos de verdadero valor eficaz proporcionan en cambio el valor eficaz de la onda entera, armónicos incluidos (dentro de la banda pasante del instrumento). Por lo tanto, midiendo la misma magnitud con instrumentos de ambas familias, los valores obtenidos son idénticos sólo si la onda es puramente sinusoidal, si en cambio esta fuera distorsionada, los instrumentos de verdadero valor eficaz proporcionan valores mayores respecto a las lecturas de instrumentos de valor medio.

2.2. DEFINICIÓN DE VERDADERO VALOR EFICAZ Y FACTOR DE CRESTA

El valor eficaz para la corriente se define así: *"En un tiempo igual a un período, una corriente alterna con valor eficaz de intensidad de 1A, circulando sobre una resistencia, disipa la misma energía que sería disipada, en el mismo tiempo, por una corriente continua con intensidad de 1A"*. De esta definición se extrae la expresión numérica:

$$G = \sqrt{\frac{1}{T} \int_{t_0}^{t_0+T} g^2(t) dt}$$

el valor eficaz se indica como RMS (*root mean square value*)

El Factor de Cresta es definido como la proporción entre el Valor de Pico de una señal y su Valor Eficaz: CF (G)=Gp/Grms. Este valor varía con la forma de onda de la señal, para una onda puramente sinusoidal este vale $\sqrt{2}=1.41$. En presencia de distorsiones el Factor de Cresta asume valores tanto mayores cuanto más elevada es la distorsión de la onda.

3. PREPARACIÓN A LA UTILIZACIÓN

3.1. CONTROLES INICIALES


El instrumento, antes de ser suministrado, ha sido controlado desde el punto de vista eléctrico y mecánico. Han sido tomadas todas las precauciones posibles para que el instrumento pueda ser entregado sin daños.

Aun así se aconseja, que controle someramente el instrumento para detectar eventuales daños sufridos durante el transporte. Si se encontraran anomalías contacte inmediatamente con el distribuidor.

Se aconseja además que controle que el embalaje contenga todas las partes indicadas en el § 6.3.1. En caso de discrepancias contacte con el distribuidor.

Si fuera necesario devolver el instrumento, le rogamos que siga las instrucciones reportadas en el § 7.

3.2. ALIMENTACIÓN DEL INSTRUMENTO

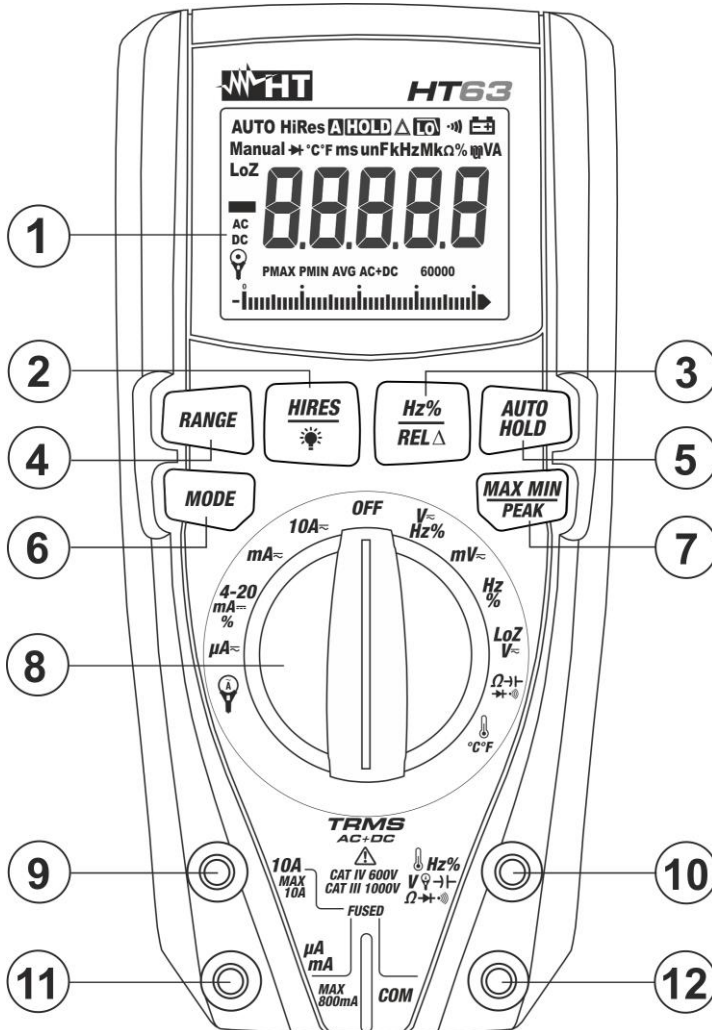
El instrumento se alimenta mediante 4x1.5V pilas alcalinas tipo AAA IEC LR03 incluidas en dotación. Cuando las pilas están descargadas, el símbolo “” se muestra en pantalla. Para sustituir/insertar la pila vea el § 6.1.

3.3. ALMACENAMIENTO

Para garantizar medidas precisas, después de un largo período de almacenamiento espere a que el instrumento vuelva a las condiciones normales (vea el § 6.2.1).

4. NOMENCLATURA

4.1. DESCRIPCIÓN DEL INSTRUMENTO



LEYENDA:

1. Visualizador LCD
2. Tecla **HIRES**
3. Tecla **Hz% / REL**
4. Tecla **RANGE**
5. Tecla **AUTO HOLD**
6. Tecla **MODE**
7. Tecla **MAXMIN/PEAK**
8. Selector de funciones
9. Terminal de entrada **10A**
10. Terminal de entrada **mA**
11. Terminal de entrada **mA**
12. Terminal de entrada **COM**

Fig. 1: Descripción del instrumento

4.2. DESCRIPCIÓN DE LAS TECLAS FUNCIÓN

4.2.1. Tecla AUTO HOLD

La pulsación de la tecla **AUTO HOLD** activa el bloqueo del valor de la magnitud visualizada en pantalla. Posteriormente a la pulsación de tal tecla el mensaje "HOLD" aparece en pantalla. Pulse nuevamente la tecla **HOLD** para salir de la función.

Mantenga pulsada la tecla **AUTO HOLD** para activar/desactivar la función de "Autohold". El mensaje "A HOLD" aparece en pantalla. Con esta función habilitada el instrumento realiza el bloqueo del valor de la magnitud actualizándolo en pantalla de forma automática cuando se obtiene un nuevo valor estable y emitiendo un sonido durante la operación. Tal función es útil en caso de señales de entrada con oscilaciones rápidas.

4.2.2. Tecla RANGE

Pulse la tecla **RANGE** per activar el modo manual deshabilitando la función Autorango. El símbolo "AUTO" desaparece en la parte superior izquierda del visualizador. En modo manual pulse la tecla **RANGE** para cambiar el rango de medida notando el desplazamiento del relativo punto decimal. La tecla **RANGE** no está activa en las posiciones $\rightarrow|-\rightarrow|)$, Hz%, C°F y 4-20mA=%. En modo Autorango el instrumento selecciona la proporción más apropiada para efectuar la medida. Si una lectura es más alta que el valor máximo medible, la indicación "O.L" aparece en pantalla. Pulse la tecla **RANGE** por más de 1 segundo para salir del modo manual y reiniciar el modo Autorango

4.2.3. Tecla MAX MIN/PEAK

Una pulsación de la tecla **MAX MIN/PEAK** activa la obtención de los valores máximo (MAX), mínimo (MIN) y medio (AVG) de la magnitud en examen. Los valores son continuamente actualizados y se presentan de manera cíclica a cada nueva pulsación de la misma tecla. La tecla **MAX MIN/PEAK** no está operativa cuando la función HOLD está

activa. La tecla **MAX MIN/PEAK** no está activa en las posiciones $\rightarrow|, \rightarrow|)$, $\rightarrow|$, Hz%, C°F y 4-20mA=%. Mantenga pulsada la tecla **MAX MIN/PEAK** por más de 1 segundo o actúe sobre el selector para salir de la función. Una pulsación prolongada durante 2 segundos de la tecla **MAX MIN/PEAK** activa la obtención de los valores de pico Máximo y Mínimo de Tensión y Corriente CA con tiempo de respuesta 1ms. Ambos valores son continuamente actualizados y se presentan de manera cíclica a cada nueva pulsación de la misma tecla. El visualizador muestra el símbolo asociado a la función seleccionada: "PMAX" para el valor de pico máximo, "PMIN" para el valor de pico mínimo. Y la función de Autoapagado se deshabilita automáticamente. Pulse la tecla **MAX MIN/PEAK** por más de 2 segundos o actúe sobre el selector para salir de la función

4.2.4. Tecla Hz%/RELA

Pulse la tecla **Hz%/RELA** para la selección de las medidas de frecuencia y duty cycle en las posiciones $\sqrt{\sim}\text{Hz}\%$, Y y Hz% del selector. El rango de frecuencia es distinto en las distintas posiciones.

La pulsación prolongada de la tecla **Hz%/RELA** permite la activación de la medida relativa. El instrumento pone a cero el visualizador y guarda el valor visualizado como valor de referencia al que serán referidas las siguientes medidas. El símbolo "Δ" aparece en pantalla. Tal función no está activa en las posiciones $\rightarrow|, \rightarrow|)$, Hz%, C°F y 4-20mA=%. Pulse nuevamente de forma prolongada la tecla **Hz%/RELA** para salir de la función

4.2.5. Tecla MODE

La pulsación de la tecla **MODE** permite la selección de una doble función presente en el selector. En particular este está activo en la posición $\Omega \rightarrow \text{---} \rightarrow \text{---} \rightarrow \text{---}$) para la selección de las medidas de prueba de diodos, la prueba de continuidad, capacidades y la medida de resistencia, en la posición $\text{---} \rightarrow \text{---} \rightarrow \text{---} \rightarrow \text{---}$) para la selección de la medida de temperatura en °C o °F, $\text{---} \rightarrow \text{---} \rightarrow \text{---} \rightarrow \text{---}$ %, $\text{---} \rightarrow \text{---} \rightarrow \text{---} \rightarrow \text{---}$, $\text{---} \rightarrow \text{---} \rightarrow \text{---} \rightarrow \text{---}$ (vea § 4.2.7), $\text{---} \rightarrow \text{---} \rightarrow \text{---} \rightarrow \text{---}$, $\text{---} \rightarrow \text{---} \rightarrow \text{---} \rightarrow \text{---}$ y $\text{---} \rightarrow \text{---} \rightarrow \text{---} \rightarrow \text{---}$) para la selección de las medidas CA, CC o CA+CC (vea § 4.2.8). En la posición $\text{---} \rightarrow \text{---} \rightarrow \text{---} \rightarrow \text{---}$ % la pulsación de la tecla **MODE** activa/desactiva la función "LO" que permite la lectura de la tensión CA con un filtro pasa bajo capaz de reducir los efectos de ruido sobre la señal. En esta condición el instrumento pasa a modalidad Manual.

4.2.6. Tecla HIRES/ $\text{---} \rightarrow \text{---} \rightarrow \text{---} \rightarrow \text{---}$

Pulse la tecla **HIRES/ $\text{---} \rightarrow \text{---} \rightarrow \text{---} \rightarrow \text{---}$** activa/desactiva el modo de funcionamiento a alta resolución del instrumento y el mensaje "HIRES" se muestra en pantalla. En esta situación el instrumento pasa a 4½ dígitos (60000 puntos) para un mayor detalle sobre la lectura de los datos. Tal función no está activa en las posiciones $\text{---} \rightarrow \text{---} \rightarrow \text{---} \rightarrow \text{---}$) y en la medida de capacidad. Pulse nuevamente la tecla **HIRES/ $\text{---} \rightarrow \text{---} \rightarrow \text{---} \rightarrow \text{---}$** para volver a la visualización estándar a 3½ dígitos (6000 puntos). Pulse y mantenga pulsado la tecla **HIRES/ $\text{---} \rightarrow \text{---} \rightarrow \text{---} \rightarrow \text{---}$** para activar/desactivar la retroiluminación del visualizador. Esta función está activa en cada posición del selector y se desactiva automáticamente después acerca de 10s.

4.2.7. Función LoZ

Este modo permite la medición de la tensión CA/CC con una baja impedancia de entrada a fin de eliminar los falsos positivos, debido a la tensión "fantasma" de acoplamiento capacitivo.



ATENCIÓN

Mediante la inserción del instrumento entre los conductores de fase y la tierra, debido a la baja impedancia del instrumento en la medida, las protecciones (RCD) pueden ocurrir durante la ejecución de prueba. Por medida de tensión fase-tierra después de en interruptor diferencial, sin causar la intervención del interruptor, inserte las dos puntas de prueba para siquiera 5sec entre fase y neutro y seguidamente efectuar la medida fase-tierra

4.2.8. Función CA+CC

El instrumento es capaz de medir la eventual presencia de componentes alternas superpuestas a una genérica tensión o corriente continua. Esto puede ser de utilidad en la medida de las señales de pulsos típicas de cargas no lineales (ej: soldadores, hornos eléctricos, etc...).

4.2.9. Mensaje LEAD sobre el visualizador

De instrumento apagado (**OFF**), en posiciones $10\text{---} \rightarrow \text{---} \rightarrow \text{---} \rightarrow \text{---}$, $\text{---} \rightarrow \text{---} \rightarrow \text{---} \rightarrow \text{---}$, $\text{---} \rightarrow \text{---} \rightarrow \text{---} \rightarrow \text{---}$ y $\text{---} \rightarrow \text{---} \rightarrow \text{---} \rightarrow \text{---}$) un breve sonido se emite y se muestra el mensaje "LEAD" por un momento en la pantalla para indicar un aviso de inserción de los puntas de prueba en mediciones de corriente

4.2.10. Deshabilitación función Autoapagado

A fin de conservar la pila interna, el instrumento se apaga automáticamente después de aprox. 15 minutos sin utilizar. Para desactivar el autoapagado opere como sigue:

- Apague el instrumento (**OFF**)
- Manteniendo pulsada la tecla **MODE** encienda el instrumento girando el selector. El mensaje "1OFF" aparece en pantalla
- Apague y encender de nuevo el instrumento para habilitar nuevamente la función

5. INSTRUCCIONES OPERATIVAS

5.1. MEDIDA DE TENSIÓN CC



ATENCIÓN

La máxima tensión CC de entrada es de 1000V. No mida tensiones que excedan los límites indicados en este manual. La superación de los límites de tensión podría causar shocks eléctricos al usuario y daños al instrumento.

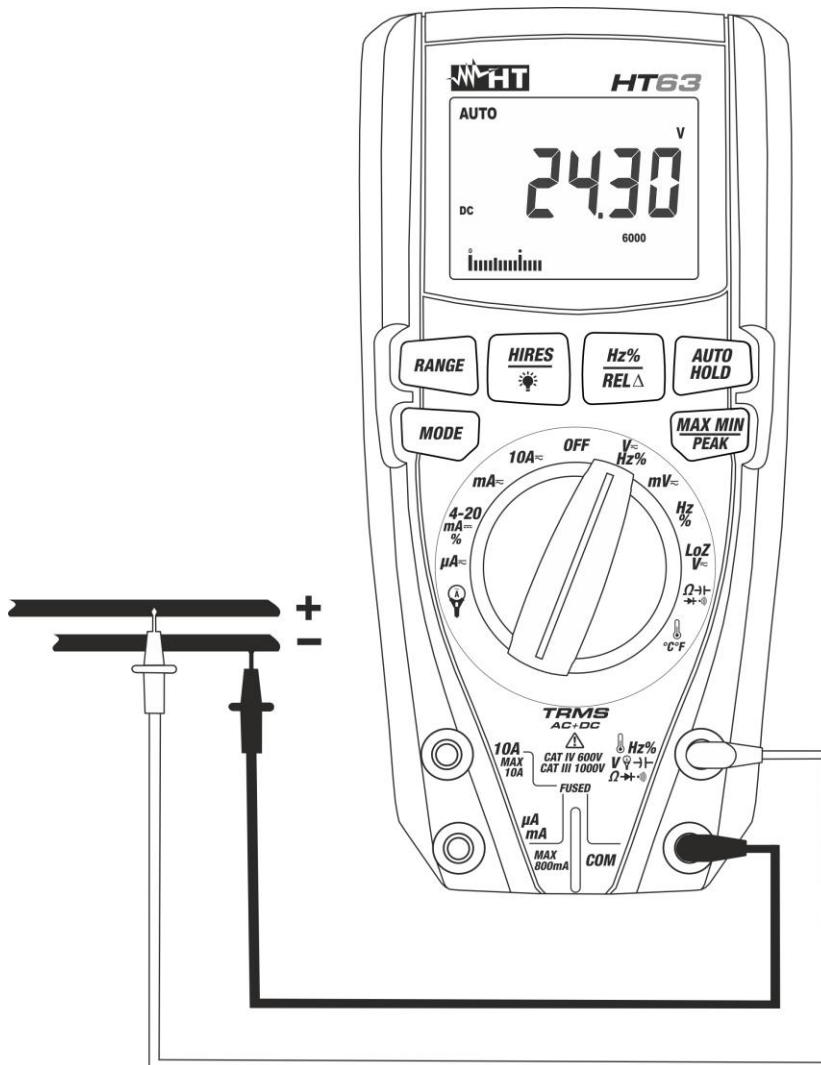


Fig. 2: Uso del instrumento para medida de Tensión CC

1. Seleccione la posición $V \sim \text{Hz}\%$ o $mV \sim$
2. Inserte el cable rojo en el terminal de entrada $\text{Hz}\% \text{ } V \rightarrow \Omega \rightarrow \text{+}$ y el cable negro en el terminal de entrada **COM**
3. Posicione la punta roja y la punta negra respectivamente en los puntos a potencial positivo y negativo del circuito en examen (vea la Fig. 2). El valor de la tensión se muestra en pantalla
4. Si en el visualizador se muestra el mensaje "O.L" seleccione un rango más elevado.
5. La visualización del símbolo "-" en el visualizador del instrumento indica que la tensión tiene sentido opuesto respecto a la conexión de Fig. 2.
6. Para el uso de las funciones HOLD, RANGE, MAX MIN, REL Δ y HIRES vea el § 4.2

5.2. MEDIDA DE TENSIÓN CA, CC+CA

ATENCIÓN



La máxima tensión CA de entrada es de 1000V. No mida tensiones que excedan los límites indicados en este manual. La superación de los límites de tensión podría causar shocks eléctricos al usuario y daños al instrumento.

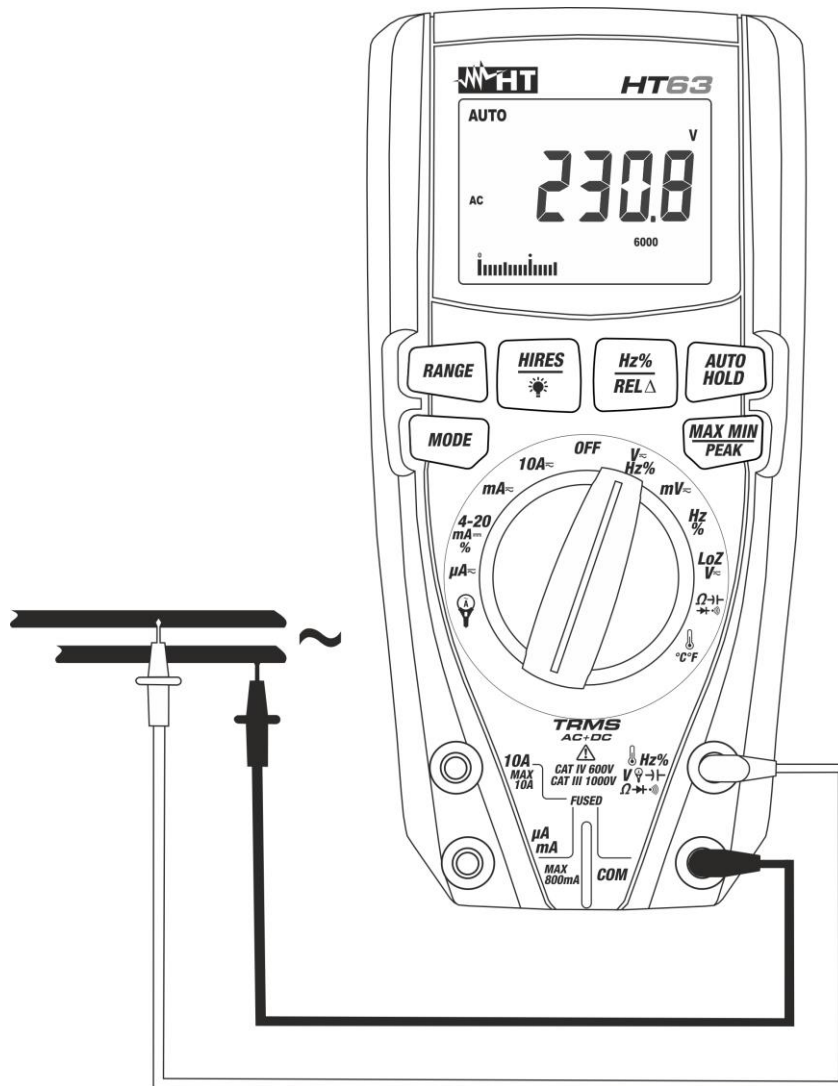


Fig. 3: Uso del instrumento para medida de Tensión CA

1. Seleccione la posición $V \sim Hz\%$ o $mV \sim$
2. Pulse la tecla **MODE** para visualizar el símbolo "AC" o "AC*DC" en pantalla
3. Inserte el cable rojo en el terminal de entrada $(\sim Hz\% V \rightarrow \Omega \rightarrow \rightarrow)$ y el cable negro en el terminal de entrada **COM**
4. Posicione la punta roja y la punta negra respectivamente en los puntos del circuito en examen (vea Fig. 3). El valor de la tensión se muestra en pantalla
5. Si en el visualizador se muestra el mensaje "O.L" seleccione un rango más elevado
6. Pulse la tecla **Hz%/REL** para seleccionar las medidas "Hz" o "%" para visualizarlos valores de la frecuencia y del duty cycle de la tensión de entrada. La barra grafica no está activa en estas funciones. Pulse la tecla **MODE** para volver a la medida de tensión y activar eventualmente la función
7. Para el uso de las funciones HOLD, RANGE, MAX MIN, PEAK, y HIRES y REL vea el § 4.2

5.3. MEDIDA DE TENSIÓN CA, CC, CA+CC CON BAJA IMPEDANCIA(LOZ)

ATENCIÓN



La máxima tensión CA/CC en entrada es 600V. No mida tensiones que excedan los límites indicados en este manual. La superación de los límites de tensión podría causar shocks eléctricos al usuario y daños al instrumento.



Fig. 4: Uso del instrumento para medida de Tensión CA, CC, CA+CC con función LoZ

1. Seleccione la posición **LoZV** . Los símbolos "LoZ" y "DC" aparece en pantalla
2. Pulse la tecla **MODE** hasta visualizar probablemente la medida "AC" o "AC+DC"
3. Inserte el cable rojo en el terminal de entrada y el cable negro en el terminal de entrada **COM**
4. Posicione la punta roja y la punta negra respectivamente en los puntos deseados del circuito en examen (vea Fig. 4) para la medida de tensión CA o en los puntos a potencial positivo y negativo del circuito en examen (vea Fig.2) para la medida de tensión CC. El valor de la tensión se muestra en pantalla
5. El mensaje "**O.L.**" indica que el valor de tensión CC excede el valor máximo medible
6. La visualización del símbolo "-" en la pantalla del instrumento indica que la tensión tiene sentido opuesto respecto a la conexión de Fig.2
7. Para el uso de las funciones HOLD, RANGE, MAX MIN, PEAK, y HIRES y REL vea el § 4.2

5.4. MEDIDA DE FRECUENCIA Y DUTY CYCLE

ATENCIÓN



La máxima tensión CA de entrada es de 1000V. No mida tensiones que excedan los límites indicados en este manual. La superación de los límites de tensión podría causar shocks eléctricos al usuario y daños al instrumento.

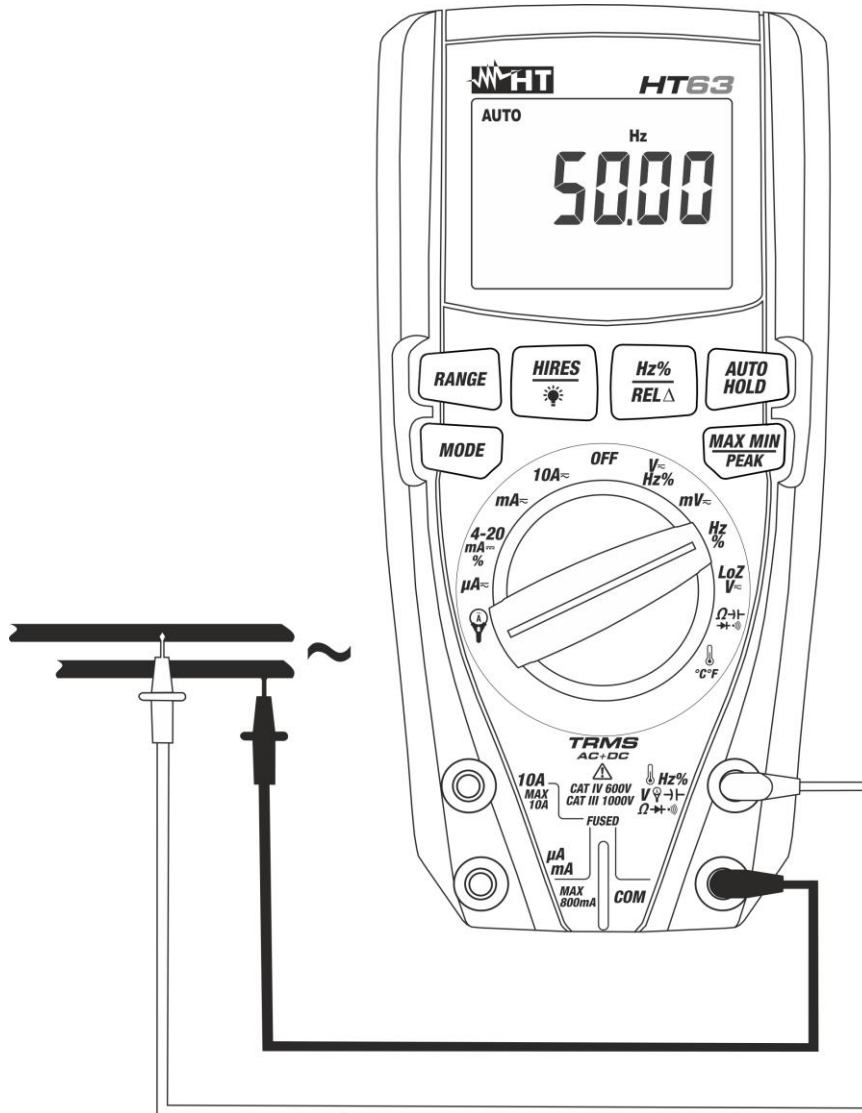


Fig. 5: Uso del instrumento para medida de Frecuencia y Duty Cycle

1. Seleccione la posición **Hz%**
2. Pulse la tecla **Hz%/RELΔ** para seleccionar las medidas “Hz” o “%” para visualizar los valores de la frecuencia y del duty cycle de la tensión de entrada
3. Inserte el cable rojo en el terminal de entrada **Hz% V~ Ω~** y el cable negro en el terminal de entrada **COM**
4. Posicione la punta roja y la punta negra respectivamente en los puntos del circuito en examen (vea Fig. 5). El valor de la frecuencia (Hz) o duty cycle (%) se muestra en pantalla. La barra grafica no está activa en estas funciones
5. Si en el visualizador se muestra el mensaje “O.L” seleccione un rango más elevado
6. Para el uso de la función HOLD y HIRES vea el § 4.2

5.5. MEDIDA DE RESISTENCIA Y PRUEBA DE CONTINUIDAD

ATENCIÓN



Antes de efectuar cualquier medida de resistencia asegúrese que el circuito en examen no esté alimentado y que eventuales condensadores presentes estén descargados.

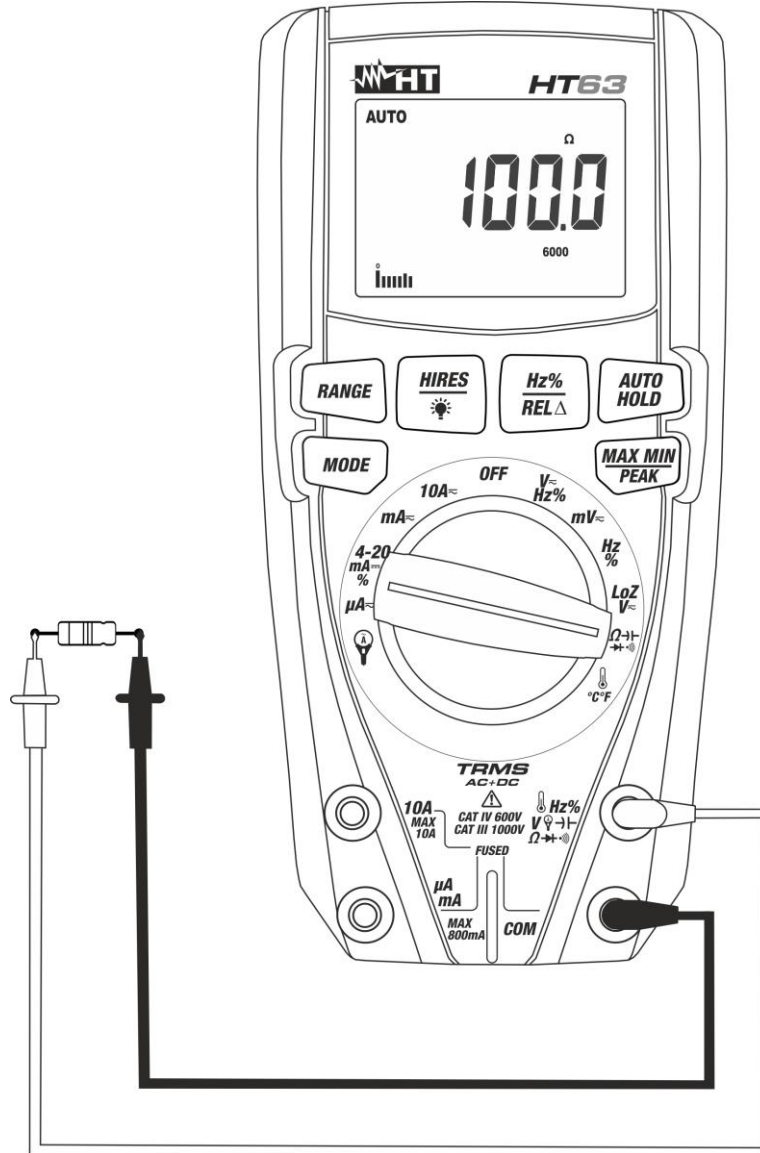


Fig. 6: Uso del instrumento para medida de Resistencia y Prueba de Continuidad

1. Seleccione la posición $\Omega \rightarrow \rightarrow \rightarrow$)
2. Inserte el cable rojo en el terminal de entrada $\Omega \rightarrow \rightarrow \rightarrow$) y el cable negro en el terminal de entrada **COM**
3. Posicione las puntas de puntas en los puntos deseados del circuito en examen (vea Fig. 6). El valor de la resistencia se muestra en pantalla
4. Si en el visualizador se muestra el mensaje "O.L" seleccione un rango más elevado
5. Pulse la tecla **MODE** para seleccionar la medida "Ω))" relativa a la prueba de continuidad y posicione las puntas en los puntos deseados del circuito en examen
6. El valor de la resistencia (sólo indicativo) se muestra en el visualizador expresado en Ω y el instrumento emite una señal acústica si el valor de la resistencia resulta $<35\Omega$
7. Para el uso de las funciones HOLD, RANGE, MAX MIN, REL Δ y HIRES vea el § 4.2

5.6. PRUEBA DE DIODOS

ATENCIÓN



Antes de efectuar cualquier medida de resistencia asegúrese que el circuito en examen no esté alimentado y que eventuales condensadores presentes estén descargados.

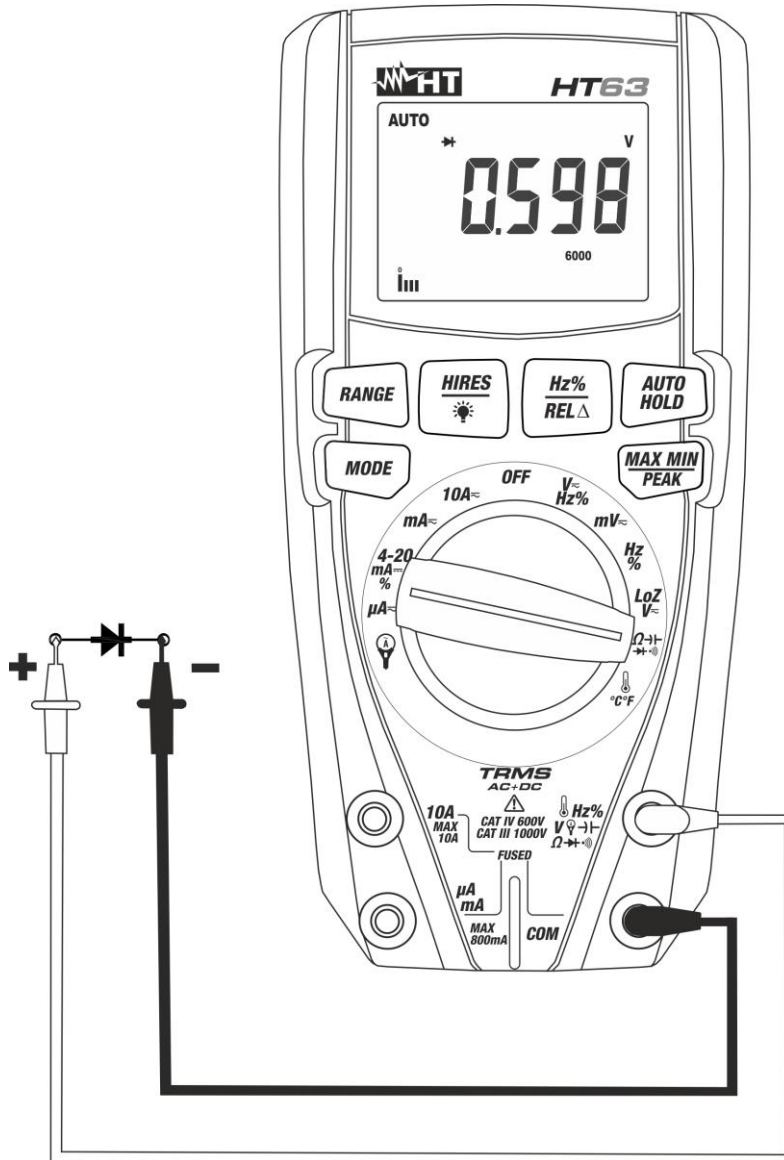


Fig. 7: Uso del instrumento para la prueba de Diodos

1. Seleccione la posición $\Omega \rightarrow \text{diode symbol}$
2. Pulse la tecla **MODE** per seleccione la medida “ \rightarrow ”
3. Inserte el cable rojo en el terminal de entrada $\text{Hz}\% \text{V} \rightarrow \text{diode symbol}$ y el cable negro en el terminal de entrada **COM**
4. Posicione las puntas en los extremos del diodo en examen (vea Fig. 7) respetando las polaridades indicadas. El valor de la tensión de umbral en polarización directa se muestra en pantalla
5. Si el valor de la tensión de umbral es 0mV la unión P-N del diodo está en cortocircuito
6. Si el instrumento muestra el mensaje "O.L" los terminales del diodo están invertidos respecto a lo indicado en Fig. 7 o bien la unión P-N del diodo está dañada
7. Para el uso de las funciones HOLD y HIRES vea el § 4.2

5.7. MEDIDA DE CAPACIDADES

ATENCIÓN



Antes de realizar medidas de capacidades sobre circuitos o condensadores, desconecte la alimentación al circuito bajo examen y deje descargar todas las capacidades presentes en este. En la conexión entre el multímetro y el condensador en examen respete la correcta polaridad (cuando se requiera).

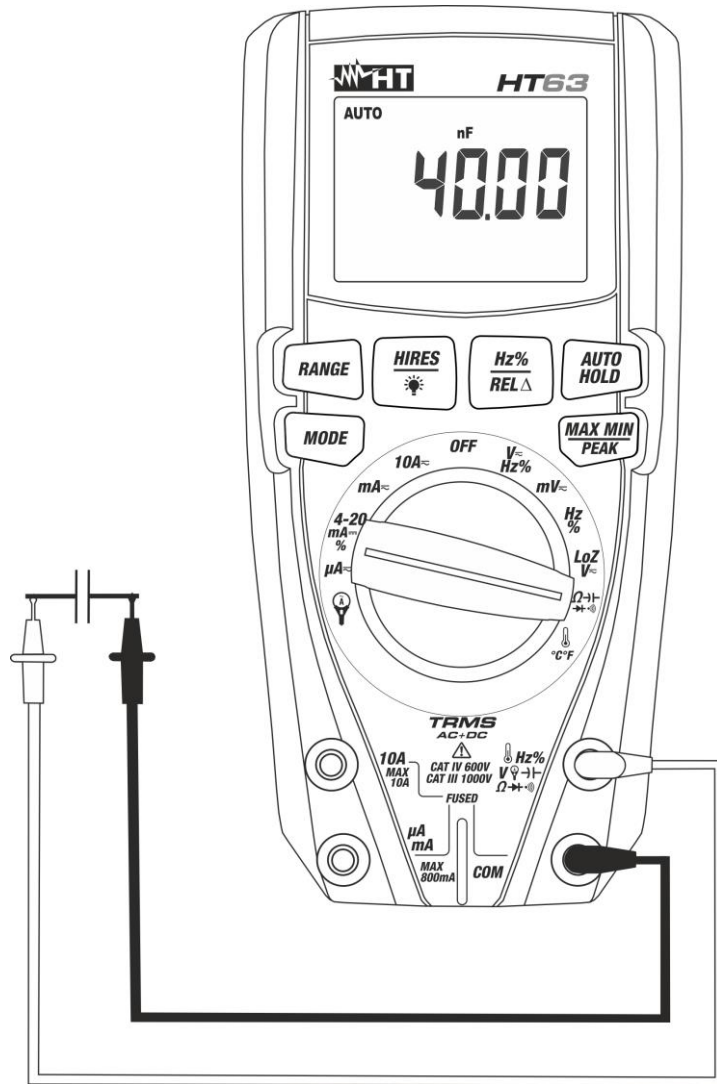


Fig. 8: Uso del instrumento para medida de Capacidades

1. Seleccione la posición $\Omega \dashv \vdash \dashv \vdash \dashv \vdash$
2. Pulse la tecla **MODE** hasta visualizar el símbolo "nF" en pantalla
3. Inserte el cable rojo en el terminal de entrada $\Omega \dashv \vdash \dashv \vdash \dashv \vdash$ y el cable negro en el terminal de entrada **COM**
4. Pulse y tenga pulsado la tecla **Hz%/REL Δ** antes de realizar la medida
5. Posicione las puntas de prueba en los extremos del condensador en examen respetando eventualmente las polaridades positivas (cable rojo) y negativas (cable negro) (vea Fig. 8). El valor de la capacidad se muestra en pantalla. La barra grafica no está activa en esta función. **En función de valor de la capacidad a medir, el instrumento podría usar sobre 20s antes de mostrar el valor final correcto**
6. El mensaje "O.L." indica que el valor de capacidades excede el valor máximo medible
7. Para el uso de las funciones HOLD y REL Δ vea el § 4.2

5.8. MEDIDA DE TEMPERATURA CON SONDA K



ATENCIÓN

Antes de efectuar cualquier medida de temperatura asegúrese que el circuito en examen no esté alimentado y que eventuales condensadores presentes estén descargados.

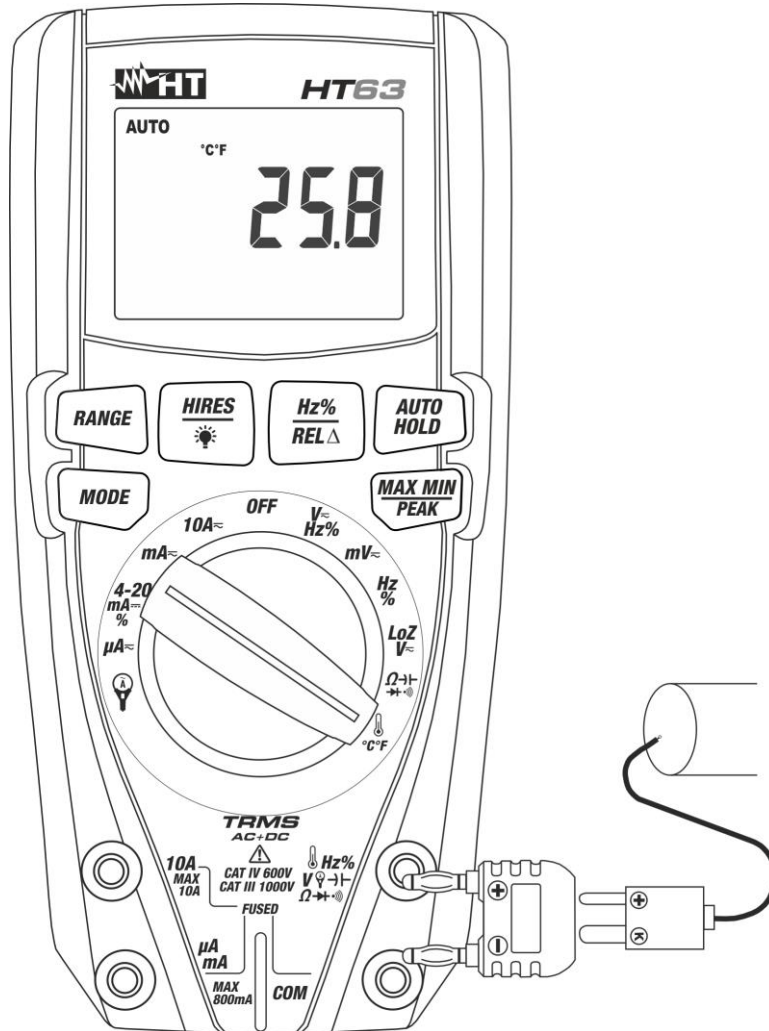


Fig. 9: Uso del instrumento para medida de Temperatura

1. Seleccione la posición °C °F
2. Pulse la tecla **MODE** hasta visualizar el símbolo "°C" o "°F" en pantalla
3. Inserte el adaptador en dotación en los terminales de entrada Hz% V → | Ω → | (polaridad +) y **COM** (polaridad -) (vea Fig. 9)
4. Conecte la sonda tipo K en dotación o el termopar tipo K opcional (vea § 7.3.2) en el instrumento mediante el adaptador respetando las polaridades positiva y negativa presentes en este. El valor de la temperatura se muestra en pantalla. La barra grafica no está activa en esta función
5. El mensaje "O.L." indica que el valor de temperatura excede el valor máximo medible
6. Para el uso de la función HOLD vea el § 4.2

5.9. MEDIDA DE CORRIENTE CC Y LECTURA 4-20mA%

ATENCIÓN



La máxima corriente CC de entrada es de 10A (entrada **10A**) o bien 600mA (entrada **mA μ A**). No mida corrientes que excedan los límites indicados en este manual. La superación de los límites de corriente podría causar shocks eléctricos al usuario y daños en el instrumento.

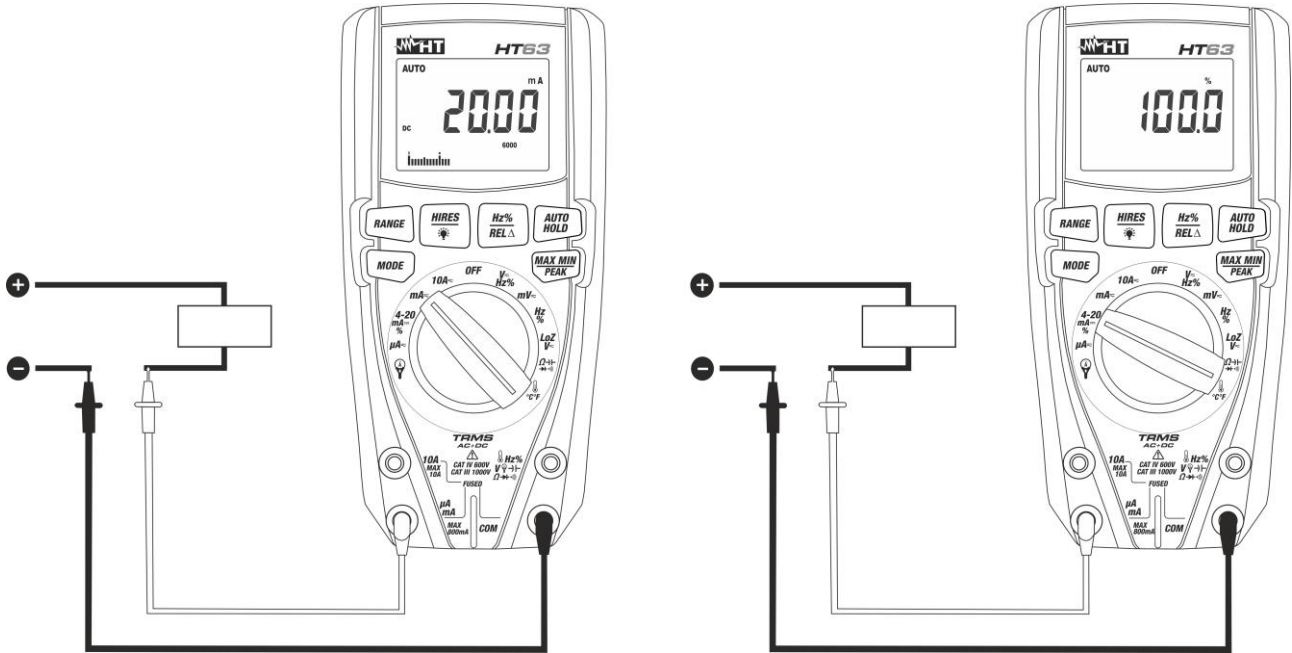


Fig. 10: Uso del instrumento para medida de Corriente CC y lectura 4-20mA%

1. Desconecte la alimentación al circuito en examen.
2. Seleccione la posición μA , mA o 10A para la medida de corriente CC o bien la posición 4-20mA% para la lectura 4-20mA%
3. Inserte el cable rojo en el terminal de entrada 10A o bien en el terminal de entrada mA μ A y el cable negro en el terminal de entrada COM
4. Conecte la punta roja y la punta negra en serie al circuito del que se quiere medir la corriente respetando la polaridad y el sentido de la corriente (vea Fig. 10)
5. Alimente el circuito en examen
6. El valor de la corriente CC (vea Fig. 10 – parte derecha) se muestra en pantalla
7. El valor de la lectura 4-20mA% (0mA = -25%, 4mA = 0%, 20mA = 100% y 24mA = 125%) (vea Fig. 10 – parte derecha) se muestra en pantalla. La barra grafica no está activa en esta función
8. Si en el visualizador se muestra el mensaje "O.L" se ha alcanzado el valor máximo medible
9. La visualización del símbolo "-" en el visualizador del instrumento indica que la corriente tiene sentido opuesto respecto a la conexión de Fig. 10
10. Para el uso de las funciones HOLD, RANGE, MAX MIN, REL Δ y HIRES vea el § 4.2

5.10. MEDIDA DE CORRIENTE CA, CC+CA

ATENCIÓN



La máxima corriente CA de entrada es de 10A (entrada **10A**) o bien 600mA (entrada **mA μ A**). No mida corrientes que excedan los límites indicados en este manual. La superación de los límites de corriente podría causar shocks eléctricos al usuario y daños en el instrumento.

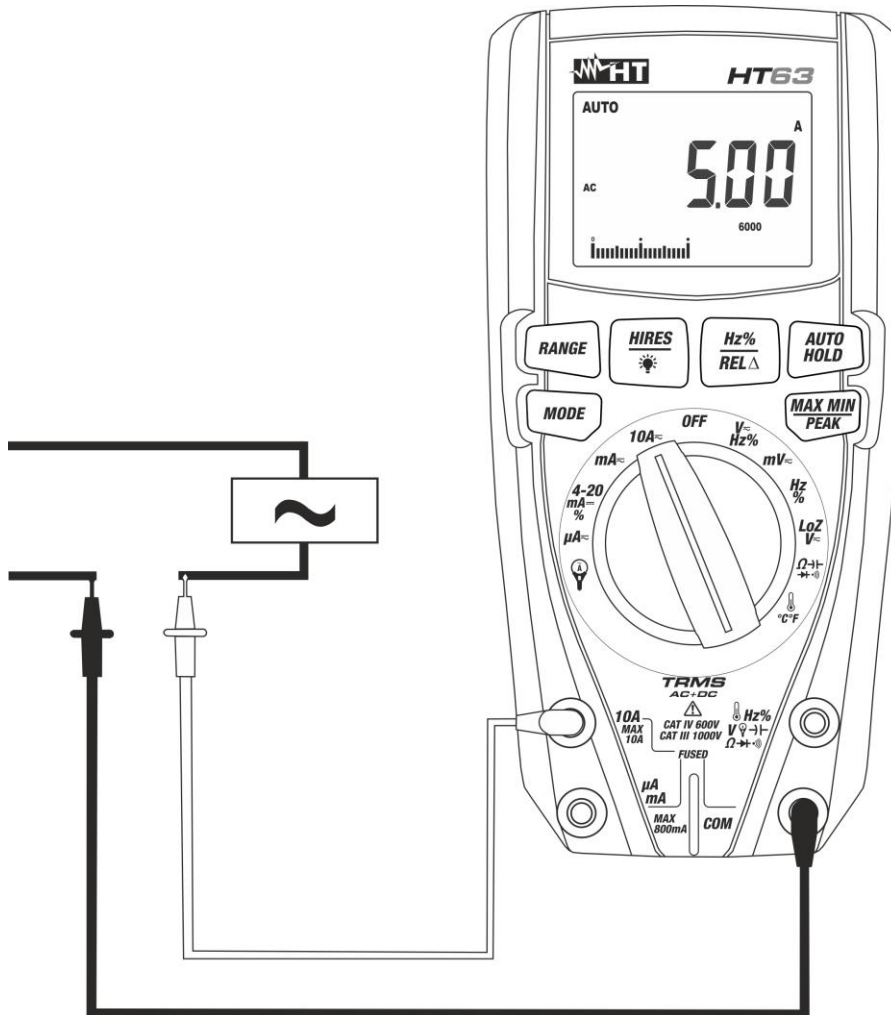


Fig. 11: Uso del instrumento para medida de Corriente CA

1. Desconecte la alimentación al circuito en examen.
2. Seleccione la posición $\mu A \sim$, $mA \sim$ o $10A \sim$
3. Pulse la tecla **MODE** para seleccionar la medida "AC" o "AC+DC"
4. Inserte el cable rojo en el terminal de entrada **10A** o bien en el terminal de entrada **mA μ A** y el cable negro en el terminal de entrada **COM**
5. Conecte la punta roja y la punta negra en serie al circuito del que se quiere medir la corriente (vea Fig. 11)
6. Alimente el circuito en examen. El valor de la corriente se muestra en pantalla.
7. Si en el visualizador se muestra el mensaje "**O.L**" se ha alcanzado el valor máximo medible
8. Pulse la tecla **Hz%/REL Δ** para seleccionar las medidas "**Hz**" o "**%**" para visualizar los valores de la frecuencia y del duty cycle de la corriente de entrada. La barra grafica no está activa en estas funciones
9. Para el uso de las funciones HOLD, RANGE, MAX MIN, PEAK, REL Δ y HIRES vea el § 4.2

5.11. MEDIDA DE CORRIENTE CC, CA, CA+CC CON TRANSDUCTOR DE PINZA

ATENCIÓN



- La máxima corriente medible en esta función son 3000A CA y 1000A CC. No mida corrientes que excedan los límites indicados en este manual
- El instrumento efectúa la medida tanto con el transductor de pinza flexible (accesorio opcional F3000U) o con otros transductores de pinza **estándar** de la familia HT. Con transductores con el conector de salida Hypertac es necesario el adaptador opcional NOCANBA para su conexión

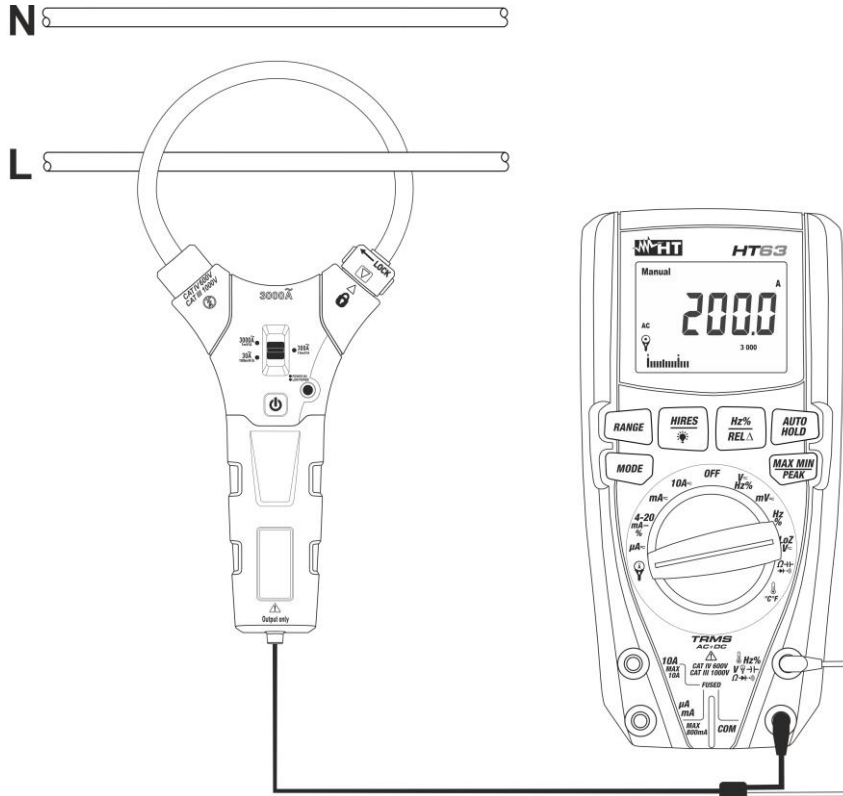


Fig. 12: Uso del instrumento para la medida de corriente CA/CC con transductor de pinza

1. Seleccione la posición
2. Pulse la tecla **MODE** para seleccionar la medida "AC", "DC" o "AC+DC"
3. Pulse la tecla **RANGE** para seleccionar sobre el instrumento la misma escala configurada sobre la pinza entre las opciones: **1000mA, 10A, 30A, 40A (sólo HT4006), 100A, 300A, 400A (sólo HT4006), 1000A, 3000A**. Tal valor es presente en el visualizador durante 2s
4. Inserte el cable rojo en el terminal de entrada y el cable negro en el terminal de entrada **COM**. Para modelos de transductor estándar (ver § 7.3.2) con conector Hypertac use el adaptador opcional NOCANBA. Para información sobre el de los transductores de pinza haga referencia al relativo manual de instrucciones
5. Inserte el cable en el interior del maxilar (ver Fig. 12). El valor de la corriente es mostrada sobre el visualizador
6. Pulse la tecla **Hz%/RELΔ** para seleccionar las medidas "Hz" o "%" para visualizarlos valores de la frecuencia y del duty cycle de la corriente de entrada. La barra grafica no está activa en estas funciones. Pulse la tecla **MODE** para volver a la medida de corriente y restablecer el correcto rango de medida pulsando la tecla **RANGE**
7. Si sobre el visualizador es mostrado el mensaje "O.L" es que está superando el valor máximo medible
8. Para uso de HOLD, RANGE, MAX MIN, PEAK, RELΔ y HIRES vea el § 4.2

6. MANTENIMIENTO



ATENCIÓN

- Sólo técnicos cualificados pueden efectuar las operaciones de mantenimiento. Antes de efectuar el mantenimiento retire todos los cables de los terminales de entrada
- No utilice el instrumento en ambientes caracterizados por una elevada tasa de humedad o temperatura elevada. No exponga directamente a la luz del sol
- Apague siempre el instrumento después de su uso. Si se prevé no utilizarlo durante un largo período retire la pila para evitar salida de líquidos por parte de esta que puedan dañar los circuitos internos del instrumento

6.1. SUSTITUCIÓN DE LA PILA Y FUSIBLES INTERNOS

Cuando en el visualizador LCD aparece el símbolo "☹" es necesario sustituir la batería

Sustitución de la pila

1. Posicione el selector en posición **OFF** y retire los cables de los terminales de entrada
2. Gire el tornillo de fijación del hueco de la pila de la posición "🔒" a la posición "🔓" y retírelo
3. Retire la pila e inserte la nueva pila del mismo tipo (vea § 7.1.2) respetando las polaridades indicadas
4. Reposicione la tapa de la pila y gire el tornillo de fijación del hueco de la pila de la posición "🔓" a la posición "🔒"
5. No disperse las pilas usadas en el ambiente. Utilice los contenedores adecuados para la eliminación de los residuos

Sustitución de los fusibles

1. Posicione el selector en posición **OFF** y retire los cables de los terminales de entrada
2. Gire el tornillo de fijación del hueco de la pila de la posición "🔒" a la posición "🔓" y retírelo
3. Retire el fusible dañado, inserte uno del mismo tipo (vea § 7.1.2)
4. Reposicione la tapa de las pilas y gire el tornillo de fijación del hueco de la pila de la posición "🔓" a la posición "🔒"

6.2. LIMPIEZA DEL INSTRUMENTO

Para la limpieza del instrumento utilice un paño suave y seco. No utilice nunca paños húmedos, disolventes, agua, etc.

6.3. FIN DE VIDA



ATENCIÓN: el símbolo reportado en el instrumento indica que el aparato, sus accesorios y las pilas deben ser reciclados separadamente y tratados de forma correcta.

7. ESPECIFICACIONES TÉCNICAS

7.1. CARACTERÍSTICAS TÉCNICAS

Incertidumbre calculada como $\pm[\%lectura + (\text{núm. dgt} \cdot \text{resoluc.})]$ a $18^{\circ}\text{C} \div 28^{\circ}\text{C}, <75\% \text{RH}$

Tensión CC

Rango (*)	Resolución	Incertidumbre	Impedancia de entrada	Protección contra sobrecargas
600.0mV	0.1mV	$\pm(0.9\%lectura + 5dgt)$	$>10M\Omega$	1000VCC/CArms
6.000V	0.001V			
60.00V	0.01V			
600.0V	0.1V			
1000V	1V	$\pm(1.2\%lectura + 5dgt)$		

(*) Función HIRES no activada. Con función HIRES activada multiplicar x10 las digitos de la incertidumbre

Tensión CA TRMS

Rango (*)	Resolución	Incertidumbre (**)		Protección contra sobrecargas
		(50Hz÷1kHz)	(1kHz÷5kHz)	
600.0mV	0.1mV	$\pm(1.0\%lectura + 5dgt)$	$\pm(3.0\%lectura + 5dgt)$	1000VCC/CArms
6.000V	0.001V			
60.00V	0.01V			
600.0V	0.1V		No especificada	
1000V	1V			

(*) Función HIRES no activada. Con función HIRES activada multiplicar x10 las digitos de la incertidumbre

(**) Incertidumbre especificada del 5% al 100% del rango de medida y factor de cresta ≤ 3 , Impedancia de entrada: $> 10M\Omega$

Incertidumbre función PEAK: $\pm(10\%lectura + 30dgt)$, Tiempo de respuesta función PEAK: 1ms

Incertidumbre función : $\pm(1.5\%lectura + 5dgt)$ ($f \leq 60\text{Hz}$), $\pm(3.0\%lectura + 5dgt)$ ($60\text{Hz} \leq f \leq 1\text{kHz}$), no especificada ($f: 1 \div 5\text{kHz}$)

Para forma de onda no sinusoidal la incertidumbre es: $\pm(4.5\%lectura + 10dgt)$ (50Hz÷1kHz), $\pm(10.0\%lectura + 10dgt)$ (1kHz÷5kHz)

Tensión CA+ CC TRMS

Rango (*)	Resolución	Incertidumbre (50Hz÷1kHz)	Impedancia de entrada	Protección contra sobrecargas
600.0mV	0.1mV	$\pm(1.5\%lectura + 10dgt)$	$>10M\Omega$	1000VDC/ACrms
6.000V	0.001V			
60.00V	0.01V			
600.0V	0.1V			
1000V	1V			

(*) Función HIRES no activada. Con función HIRES activada multiplicar x10 las digitos de la incertidumbre

Tensión CC/CA TRMS con baja impedancia (LoZ)

Rango (*)	Resolución	Incertidumbre (**) (50Hz÷5kHz)	Impedancia de entrada	Protección contra sobrecargas
6.000V	0.001V	$\pm(3.0\%lectura+40dgt)$	aprox 3k Ω	600VCC/CArms
60.00V	0.01V			
600.0V	0.1V			
600V	1V			

(*) Función HIRES no activada. Con función HIRES activada multiplicar x10 las digitos de la incertidumbre

(*) Incertidude CA+CC: $\pm(3.5\%lectura+40dgt)$

Prueba de Diodos

Función	Corriente de prueba	Max Tensión a circuito abierto
	$<1.5\text{mA}$	2.8VCC

Lectura 4-20mA%

Rango (*)	Resolución	Incertidumbre	Correspondencia
-25%÷125%	0.1%	$\pm(50\text{dígitos})$	0mA=-25%, 4mA=0%, 20mA=100%, 24mA=125%

(*) Función HIRES no activada. Con función HIRES activada multiplicar x10 las digitos de la incertidumbre

Corriente CC

Rango (*)	Resolución	Incertidumbre	Protección contra sobrecargas
600.0μA	0.1μA	±(1.5%lectura + 5dgt)	Fusible rápido 800mA/1000V
6000μA	1μA		
60.00mA	0.01mA		
600.0mA	0.1mA		
10.00A	0.01A		Fusible rápido 10A/1000V

(*) Función HIRES no activada. Con función HIRES activada multiplicar x10 los dígitos de la incertidumbre

Corriente CA TRMS

Rango (*)	Resolución	Incertidumbre (**)		Protección contra sobrecargas
		(50Hz÷1kHz)	(1kHz÷5kHz)	
600.0μA	0.1μA	±(2.5%lectura + 5dgt)	±(3.5%lectura+5dgt)	Fusible rápido 800mA/1000V
6000μA	1μA			
60.00mA	0.01mA			
600.0mA	0.1mA			
10.00A	0.01A			Fusible rápido 10A/1000V

(*) Función HIRES no activada. Con función HIRES activada multiplicar x10 los dígitos de la incertidumbre

(**) Incertidumbre especificada del 5% al 100% del rango de medida

Incertidumbre función PEAK: ±(10%lectura+30dgt), Incertidumbre CA+CC: ±(2.8%lectura+5dgt) (50Hz ÷ 1kHz)

Para forma de onda no sinusoidal la incertidumbre es: ±(4.5%lectura + 10dgt) (50Hz÷1kHz), ±(10.0%lectura + 10dgt) (1kHz÷5kHz)

Corriente CC con uso de transductor de pinza

Rango (*)	Relación de salida	Resolución	Incertidumbre (**)	Protección contra sobrecargas
1000mA	1000mV/1000mA	1mA	±(1.5%lectura + 6dgt)	1000VCC/CArms
10A	100mV/1A	0.01A		
30A		0.01A		
40A	10mV/1A	0.1A	±(1.5%lectura + 26dgt)	
100A		0.1A	±(1.5%lectura + 6dgt)	
300A		0.1A	±(1.5%lectura + 26dgt)	
400A	1mV/1A	1A	±(1.5%lectura + 26dgt)	
1000A			±(1.5%lectura + 6dgt)	
3000A			±(1.5%lectura + 6dgt)	
			±(1.5%lectura + 6dgt)	

(*) Función HIRES no activada. Con función HIRES activada multiplicar x10 los dígitos de la incertidumbre

(**) Incertidumbre relacionada en el sólo instrumento sin transductor

Corriente CC TRMS con uso de transductor de pinza

Rango (*)	Relación de salida	Resolución	Incertidumbre (**, ***) (50Hz÷1kHz)	Protección contra sobrecargas
1000mA	1000mV/1000mA	1mA	±(2.5%lectura + 10dgt)	1000VDC/ACrms
10A	100mV/1A	0.01A		
30A		0.01A		
40A	10mV/1A	0.1A	±(3.5%lectura + 30dgt)	
100A		0.1A	±(2.5%lectura + 10dgt)	
300A		0.1A	±(3.5%lectura + 30dgt)	
400A	1mV/1A	1A	±(2.5%lectura + 10dgt)	
1000A			±(3.5%lectura + 30dgt)	
3000A			±(2.5%lectura + 10dgt)	
			±(2.5%lectura + 10dgt)	

(*) Función HIRES no activada. Con función HIRES activada multiplicar x10 los dígitos de la incertidumbre

(**) Incertidumbre relacionada en el sólo instrumento sin transductor

(***) Incertidumbre especificada del 5% al 100% del rango de medida

Incertidumbre función PEAK: ±(10%lectura+30dgt), Corriente CA+CC TRMS: incertidumbre (50Hz÷1kHz): ±(3.0%lectura + 10dgt)

Para forma de onda no sinusoidal la incertidumbre es: ±(4.5%lectura + 10dgt) (50Hz÷1kHz)

Resistencia y Prueba de Continuidad

Rango (*)	Resolución	Incertidumbre	Zumbador	Protección contra sobrecargas
600.0Ω	0.1Ω	±(2.0%lectura + 9dgt)	<35Ω	1000VCC/CArms
6.000kΩ	0.001kΩ	±(1.2%lectura + 5dgt)		
60.00kΩ	0.01kΩ			
600.0kΩ	0.1kΩ			
6.000MΩ	0.001MΩ	±(2.0%lectura + 10dgt)		
60.00MΩ	0.01MΩ			

(*) Función HIREs no activada. Con función HIREs activada multiplicar x10 los dígitos de la incertidumbre

Frecuencia (circuitos eléctricos)

Rango (*)	Resolución	Incertidumbre	Protección contra sobrecargas
40.00Hz ÷ 10kHz	0.01Hz	±(0.5%lectura)	1000VCC/CArms

(*) Función HIREs no activada. Con función HIREs activada multiplicar x10 los dígitos de la incertidumbre; Sensibilidad: 15Vrms

Frecuencia (circuitos electrónicos)

Rango (*)	Resolución	Incertidumbre	Protección contra sobrecargas
60.00Hz	0.01Hz	±(1.0%lectura + 2dgt)	1000VCC/CArms
600.0Hz	0.1Hz		
6.000kHz	0.001kHz		
60.00kHz	0.01kHz		
600.0kHz	0.1kHz		
6.000MHz	0.001MHz		
10.00MHz	0.01MHz		

(*) Función HIREs no activada

Sensibilidad: >2.0Vrms (@ 20% ÷ 80% duty cycle) y f<100kHz; >5Vrms (@ 20% ÷ 80% duty cycle) y f>100kHz

Duty Cycle (ciclo de trabajo)

Rango (*)	Resolución	Incertidumbre
0.1% ÷ 99.9%	0.1%	±(1.2%lectura + 2dígitos)

(*) Función HIREs no activada

Rango frecuencia impulso: 5Hz ÷ 10kHz, Amplitud impulso: ±5V (100µs ÷ 100ms)

Capacidades

Rango	Resolución	Incertidumbre	Protección contra sobrecargas
60.00nF	0.01nF	±(3.5%lectura + 10dgt)	1000VCC/CArms
600.0nF	0.1nF		
6.000µF	0.001µF	±(2.5%lectura + 10dgt)	
60.00µF	0.01µF		
600.0µF	0.1µF		
6000µF	1µF	±(3.5%lectura + 10dgt)	

Temperatura con sonda K

Rango	Resolución	Incertidumbre (*)	Protección contra sobrecargas
-40.0°C ÷ 600.0°C	0.1°C	±(2.0%lectura + 3°C)	1000VCC/CArms
600°C ÷ 760°C	1°C		
-58.0°F ÷ 600.0°F	0.1°F	±(2.0%lect. 5.5°F)	
600°F ÷ 1400°F	1°F		

(*) Incertidumbre instrumento sin sonda

7.1.1. Normativas de referencia

Seguridad / EMC:

IEC/EN 61010-1 / IEC/EN 61326-1

Aislamiento:

doble aislamiento

Nivel de polución:

2

Categoría de sobretensión:

CAT IV 600V, CAT III 1000V

7.1.2. Características generales

Características mecánicas

Dimensiones (L x An x H):	175 x 85 x 55mm
Peso (pilas incluidas):	360g
Protección mecánicas:	IP40

Alimentación

Tipo pila:	4x1.5V pilas tipo AAA IEC LR03
Indicación pila descargada:	símbolo "⊖⊕" en pantalla
Duración de pilas:	ca 18h (retroil. ON), ca 60h (retroil. OFF)
Autoapagado:	después de 15min sin uso (deshabilitable)
Fusibles:	F10A/1000V, 10 x 38mm (entrada 10A) F800mA/1000V, 6 x 32mm (entrada mAμA)

Visualizador

Conversión:	TRMS
Características:	4 LCD, 6000 puntos, signo, punto decimal 5 LCD, 60000 puntos, signo, punto decimal retroiluminación y barra gráfica
Frecuencia muestreo:	3 veces/seg.

7.2. AMBIENTE

7.2.1. Condiciones ambientales de utilización

Temperatura de referencia:	18°C ÷ 28°C
Temperatura de utilización:	5°C ÷ 40°C
Humedad relativa admitida:	<80%RH
Temperatura de almacenamiento:	-20°C ÷ 60°C
Humedad de almacenamiento:	<80%RH
Máx. altitud de utilización:	2000m

Este instrumento es conforme a los requisitos de la Directiva Europea sobre baja tensión 2014/35/EU (LVD) y de la directiva EMC 2014/30/EU

Este instrumento es conforme a los requisitos de la directiva europea 2011/65/EU (RoHS) y de la directiva europea 2012/19/EU (WEEE)

7.3. ACCESORIOS

7.3.1. Accesorios en dotación

- Juego de puntas de prueba 2/4mm Cód 4324-2
- Adaptador + sonda tipo K
- Pilas
- Bolsa de transporte
- Manual de instrucciones

7.3.2. Accesorios opcionales

- Sonda tipo K para temperatura de aire y gas Cód. TK107
- Sonda tipo K para temperatura de sustancias semisólidas Cód. TK108
- Sonda tipo K para temperatura de líquidos Cód. TK109
- Sonda tipo K para temperatura de superficies Cód. TK110
- Sonda tipo K para temperatura de superficies con punta a 90° Cód. TK111
- Trasductor de pinza flexible CA 30/300/3000A Cod. F3000U
- Trasductor de pinza standard CC 1-100-1000A/1V Cod. HT96U
- Trasductor de pinza standard CA 10-100-1000A/1V Cod. HT97U
- Trasductor de pinza standard CC 1000A/1V Cod. HT98U
- Trasductor de pinza standard CC/CA 40/400A Cod. HT4006
- Adaptador para conexión pinze standard Cod. NOCANBA

8. ASISTENCIA

8.1. CONDICIONES DE GARANTÍA

Este instrumento está garantizado contra cada defecto de materiales y fabricaciones, conforme con las condiciones generales de venta. Durante el período de garantía, las partes defectuosas pueden ser sustituidas, pero el fabricante se reserva el derecho de repararlo o bien sustituir el producto. Si el instrumento debiera ser devuelto al servicio posventa o a un distribuidor, el transporte es a cargo del Cliente. El envío deberá, en cualquier caso, ser previamente acordado. Añadida a la expedición debe ser siempre incluida una nota explicativa acerca de los motivos del envío del instrumento. Para la expedición utilice sólo el embalaje original; cualquier daño causado por la utilización de embalajes no originales será adeudado al Cliente. El fabricante declina cualquier responsabilidad por daños sufridos a personas u objetos.

La garantía no se aplica en los siguientes casos:

- Reparaciones y/o sustituciones de accesorios y pilas (no cubiertas por la garantía).
- Reparaciones que se deban a causa de un error de uso del instrumento o de su uso con aparatos no compatibles.
- Reparaciones que se deban a causa de embalajes no adecuados.
- Reparaciones que se deban a la intervención de personal no autorizado.
- Modificaciones realizadas al instrumento sin explícita autorización del fabricante.
- Uso no contemplado en las especificaciones del instrumento o en el manual de uso.

El contenido del presente manual no puede ser reproducido de ninguna forma sin la autorización del fabricante.

Nuestros productos están patentados y las marcas registradas. El constructor se reserva el derecho de aportar modificaciones a las características y a los precios si esto es una mejora tecnológica.

8.2. ASISTENCIA


Si el instrumento no funciona correctamente, antes de contactar con el Servicio de Asistencia, controle el estado de las pilas, de los cables y sustitúyalos si fuese necesario. Si el instrumento continúa manifestando un mal funcionamiento controle si el procedimiento de uso del mismo es correcto según lo indicado en el presente manual. Si el instrumento debe ser reenviado al servicio post venta o a un distribuidor, el transporte es a cargo del Cliente. La expedición deberá, en cada caso, previamente acordada. Acompañando a la expedición debe incluirse siempre una nota explicativa sobre el motivo del envío del instrumento. Para la expedición utilice sólo el embalaje original, daños causados por el uso de embalajes no originales serán a cargo del Cliente.

DEUTSCH


Bedienungsanleitung



INHALT

1.	SICHERHEITSVORKEHRUNGEN UND -VERFAHREN	2
1.1.	Vorbereitende Instruktionen.....	2
1.2.	Während des Gebrauchs.....	3
1.3.	Nach dem Gebrauch	3
1.4.	Messkategorien-Definition (Überspannungskategorien).....	3
2.	ALLGEMEINE BESCHREIBUNG	4
2.1.	Messgeräte mit Mittelwert und mit True RMS	4
2.2.	Definition von True RMS und Crest-Faktor	4
3.	VORBEREITUNG ZUM GEBRAUCH	5
3.1.	Vorbereitende Prüfung.....	5
3.2.	Versorgung des Messgerätes	5
3.3.	Lagerung.....	5
4.	NOMENKLATUR	6
4.1.	Beschreibung des Gerätes	6
4.2.	Beschreibung der Funktionstasten	7
4.2.1.	AUTO HOLD Taste.....	7
4.2.2.	RANGE Taste.....	7
4.2.3.	MAX MIN/PEAK Taste.....	7
4.2.4.	Hz%/RELΔ Taste	7
4.2.5.	MODE Taste.....	8
4.2.6.	HIRES/  Taste	8
4.2.7.	LoZ Funktion.....	8
4.2.8.	AC+DC Funktion.....	8
4.2.9.	LEAD Meldung	8
4.2.10.	Deaktivierung der Auto Power Off Funktion	8
5.	ANWEISUNGEN ZUM GEBRAUCH.....	9
5.1.	DC Spannungsmessung.....	9
5.2.	AC, AC+DC Spannungsmessung.....	10
5.3.	DC, AC, AC+DC Spannungsmessung mit niedriger Impedanz (LoZ).....	11
5.4.	Frequenzmessung und Duty Cycle-Messung	12
5.5.	Widerstandsmessung und Durchgangsprüfung	13
5.6.	Diodenprüfung.....	14
5.7.	Kapazitätmessung.....	15
5.8.	Temperaturmessung mit K-Fühler	16
5.9.	DC Strommessung und 4-20mA% Ablesung	17
5.10.	AC, AC+DC Strommessung	18
5.11.	DC, AC+DC Strommessung mit optionalem Stromwandler.....	19
6.	WARTUNG UND PFLEGE	20
6.1.	Ersatz der Batterien und der inneren Schmelzsicherungen	20
6.2.	Reinigung des Gerätes.....	20
6.3.	Lebensende.....	20
7.	TECHNISCHE DATEN	21
7.1.	Technische Eigenschaften.....	21
7.1.1.	Bezugsnormen	23
7.1.2.	Allgemeine Eigenschaften	24
7.2.	Umweltbedingungen.....	24
7.2.1.	Klimabedingungen für den Gebrauch.....	24
7.3.	Zubehör.....	24
7.3.1.	Mitgeliefertes Zubehör.....	24
7.3.2.	Optionales Zubehör	24
8.	SERVICE	25
8.1.	Garantiebedingungen	25
8.2.	Service	25

1. SICHERHEITSVORKEHRUNGEN UND -VERFAHREN

Dieses Gerät entspricht der Sicherheitsnorm IEC/EN61010-1 für elektronische Messgeräte. Zu Ihrer eigenen Sicherheit und der des Gerätes müssen Sie den Verfahren folgen, die in dieser Bedienungsanleitung beschrieben werden, und müssen besonders alle Notizen lesen, denen folgendes Symbol  voran gestellt ist. Achten Sie bei Messungen mit äußerster Sorgfalt auf folgende Bedingungen:

- Führen Sie keine Messungen in feuchter oder nasser Umgebung durch.
- Benutzen Sie das Messgerät nicht in Umgebungen mit explosivem oder brennbarem Gas oder Material, Dampf oder Staub.
- Berühren Sie den zu messenden Stromkreis nicht, wenn Sie keine Messung durchführen.
- Berühren Sie keine offen liegenden leitfähigen Metallteile wie ungenutzte Messleitungen, Anschlüsse, und so weiter.
- Benutzen Sie das Messgerät nicht, wenn es sich in einem schlechten Zustand befindet, z.B. wenn Sie eine Deformierung, einen Bruch, eine fremde Substanz, keine Anzeige, und so weiter erkennen.
- Seien Sie vorsichtig bei Messungen von über 20V, da ein Risiko eines elektrischen Schocks besteht.

Die folgenden Symbole werden in dieser Bedienungsanleitung und auf dem Gerät benutzt:



Achtung: Beziehen Sie sich auf die Bedienungsanleitung. Falscher Gebrauch kann zur Beschädigung des Messgerätes oder seiner Bestandteile führen.



Messgerät doppelt isoliert.



AC Spannung oder Strom



Gleichspannung oder -strom



Erdung

1.1. VORBEREITENDE INSTRUKTIONEN

- Dieses Gerät ist für die Verwendung in einer Umgebung mit Verschmutzungs-Grad 2 vorgesehen.
- Das Gerät kann zur Messung von **SPANNUNG** und **STROM** in Installationen mit CAT IV 600V und CAT III 1000V benutzt werden.
- Sie müssen die üblichen Sicherheitsbestimmungen einhalten, die in den Verfahren für Arbeiten unter Spannung vorgesehen sind, und die persönliche Schutzausrüstung zum Schutz vor gefährlichen Strömen und vor einer falschen Bedienung des Gerätes benutzen.
- Sollte eine fehlende Angabe des Vorhandenseins von Spannung eine Gefahr für den Benutzer darstellen, führen Sie immer einen Durchgangstest vor der Spannungsmessung durch, um den korrekten Anschluss und Zustand der Messleitungen zu bestätigen.
- Nur die mitgelieferten Messleitungen garantieren Übereinstimmung mit der Sicherheitsnorm. Das Zubehör muss in einem guten Zustand sein und, falls nötig, durch identische Teile ersetzt werden.
- Messen Sie keine Stromkreise, die die spezifizierten Spannungsgrenzen überschreiten.
- Führen Sie keine Messungen unter Umweltbedingungen durch, die die in § 6.2.1 angegebenen Grenzwerte überschreiten.
- Prüfen Sie, ob die Batterie korrekt installiert ist.
- Prüfen Sie, ob die LCD-Anzeige und der Funktionswahlschalter dieselbe Funktion

zeigen.

1.2. WÄHREND DES GEBRAUCHS

Wir empfehlen Ihnen, die folgenden Empfehlungen und Anweisungen sorgfältig durchzulesen:



ACHTUNG

Das Nichtbefolgen der Warnungen und/oder der Gebrauchsanweisungen kann das Gerät und/oder seine Bestandteile beschädigen und eine Gefahr für den Benutzer darstellen.

- Bevor Sie den Funktionswahlschalter drehen, trennen Sie die Messleitungen vom zu messenden Stromkreis ab.
- Berühren Sie nie einen unbenutzten Anschluss, wenn das Messgerät mit dem Schaltkreis verbunden ist.
- Beim Anliegen von externen Spannungen dürfen keine Widerstände gemessen werden; das Gerät ist zwar geschützt, Überspannungen können aber zu Fehlfunktionen führen
- Wenn sich während der Messung der Wert der Anzeige nicht verändert, prüfen Sie, ob die HOLD-Funktion aktiv ist.

1.3. NACH DEM GEBRAUCH

- Sobald die Messungen abgeschlossen sind, stellen sie den Funktionswahlschalter auf OFF, um das Gerät auszuschalten.
- Wenn das Gerät für eine lange Zeit nicht benutzt wird, entfernen Sie die Batterie.

1.4. MESSKATEGORIEN-DEFINITION (ÜBERSPANNUNGSKATEGORIEN)

Die Norm "IEC/EN61010-1: Sicherheitsbestimmungen für elektrische Mess-, Steuer-, Regel- und Laborgeräte, Teil 1: Allgemeine Erfordernisse", definiert die Bedeutung der Messkategorie, gewöhnlich auch Überspannungskategorie genannt. Unter § 6.7.4: Zu messende Stromkreise, steht: Schaltkreise sind in die folgenden Messkategorien verteilt:

- **Messkategorie IV** steht für Messungen, die an der Einspeisung einer Niederspannungsinstallation vorgenommen werden.
Beispiele hierfür sind elektrische Messgeräte und Messungen an primären Schutzeinrichtungen gegen Überstrom.
- **Messkategorie III** steht für Messungen, die an Gebäudeinstallationen durchgeführt werden.
Beispiele sind Messungen an Verteilern, Unterbrecherschaltern, Verkabelungen einschließlich Leitungen, Stromschienen, Anschlusskästen, Schaltern, Steckdosen in festen Installationen und Geräte für den industriellen Einsatz sowie einige andere Geräte wie z.B. stationäre Motoren mit permanentem Anschluss an feste Installationen.
- **Messkategorie II** steht für Messungen an Stromkreisen, die direkt an Niederspannungsinstallationen angeschlossen sind.
Beispiele hierfür sind Messungen an Haushaltsgeräten, tragbaren Werkzeugen und ähnlichen Geräten.
- **Messkategorie I** steht für Messungen, die an Stromkreisen durchgeführt werden, die nicht direkt an das HAUPTNETZ angeschlossen sind.
Beispiele hierfür sind Messungen an Stromkreisen, die nicht vom HAUPTNETZ abzweigen bzw. speziell (intern) abgesicherte, vom HAUPTNETZ abzweigende Stromkreise. Im zweiten Fall sind die Transienten-Belastungen variabel; aus diesem

Grund erfordert die Norm, dass die Transientenfestigkeit des Geräts dem Benutzer bekannt sein muss.

2. ALLGEMEINE BESCHREIBUNG

Das Gerät führt die folgenden Messungen durch:

- DC / AC / AC+DC TRMS Spannung
- DC / AC / AC+DC Spannungsmessung mit niedriger Impedanz (LoZ)
- DC / AC / AC+DC TRMS Strom
- DC / AC / AC+DC TRMS Strom mit optionalem Stromwandler
- 4-20mA% Anzeige
- Widerstand und Durchgangsprüfung
- Diodenprüfung
- Kapazität
- Strom- und Spannungsfrequenz
- Duty Cycle
- Temperatur mit K-Fühler

Alle diese Funktionen können durch den entsprechenden Funktionswahlschalter ausgewählt werden. Das Gerät ist mit Funktionstasten (siehe § 4.2), mit analogischem Bargraph und Hintergrundbeleuchtung ausgestattet. Darüber hinaus hat das Gerät eine Auto Power OFF Funktion (die deaktiviert werden kann), die das Gerät 15 Minuten nach der letzten Funktionswahl oder Schalterdrehen automatisch abschaltet. Drehen Sie den Funktionswahlschalter, um das Gerät wieder einzuschalten.

2.1. MESSGERÄTE MIT MITTELWERT UND MIT TRUE RMS

Die Messgeräte zur Messung von Wechselwerten können in 2 Kategorien eingeteilt werden:

- Geräte mit MITTELWERT: Geräte, die nur den Wert bei der fundamentalen Frequenz (50 oder 60 Hz) messen.
- Geräte mit TRUE RMS (True Root Mean Square): Geräte, die den True RMS Wert (Echt-Effektivwert) der analysierten Größe messen.

Bei einer perfekten Sinuswelle liefern die zwei Gerätearten identische Ergebnisse. Bei verzerrten Wellen dagegen unterscheiden sich die Messwerte. Geräte mit Mittelwert liefern nur den RMS Wert der Grundwelle; Geräte mit True RMS liefern den RMS Wert der ganzen Welle, Oberwellen eingeschlossen (innerhalb der Bandbreite des Geräts). Deshalb sind die angezeigten Werte bei der Messung derselben Größe nur dann identisch, wenn eine perfekte Sinuswelle vorhanden ist. Wenn die Welle verzerrt ist, liefern Geräte mit True RMS höhere Ergebnisse als Geräte mit Mittelwertermittlung.

2.2. DEFINITION VON TRUE RMS UND CREST-FAKTOR

Der Effektivwert ist der quadratische Mittelwert (RMS) und repräsentiert *“die tatsächlich auftretenden mittleren Spannungs-, Strom- oder Leistungswerte. Sie entsprechen der Gleichspannung, die die gleiche Wärmeentwicklung hervorruft wie die Wechselspannung”*.

Es gilt:

$$G = \sqrt{\frac{1}{T} \int_{t_0}^{t_0+T} g^2(t) dt}$$

Es wird der RMS Wert (*root mean square value*) angegeben.

Der Crest-Faktor wird als das Verhältnis zwischen dem Spitzenwert eines Signals und seinem RMS Wert definiert: $CF(G) = \frac{G_p}{G_{RMS}}$ Dieser Wert ändert sich mit der Wellenform des

Signals, für eine perfekte Sinuswelle ist der Wert $\sqrt{2} = 1.41$. Anderenfalls, je höher die Wellenverzerrung ist, desto höher ist der Wert des Crest-Faktors.

3. VORBEREITUNG ZUM GEBRAUCH

3.1. VORBEREITENDE PRÜFUNG


Vor dem Versand wurden Elektronik und Mechanik des Messgeräts sorgfältig überprüft.. Zur Auslieferung des Gerätes in optimalem Zustand wurden die bestmöglichen Vorkehrungen getroffen.

Dennoch ist es ratsam, einen Check durchzuführen, um einen möglichen Schaden zu entdecken, der während des Transports verursacht worden sein könnte. Sollten Sie Anomalien feststellen, wenden Sie sich bitte sofort an den Lieferanten.

Überprüfen Sie den Inhalt der Verpackung, der in § 6.3.1 aufgeführt wird. Bei Diskrepanzen verständigen Sie den Händler.

Sollte es notwendig werden, das Gerät zurückzuschicken, bitte folgen Sie den Anweisungen in § 7.

3.2. VERSORGUNG DES MESSGERÄTES

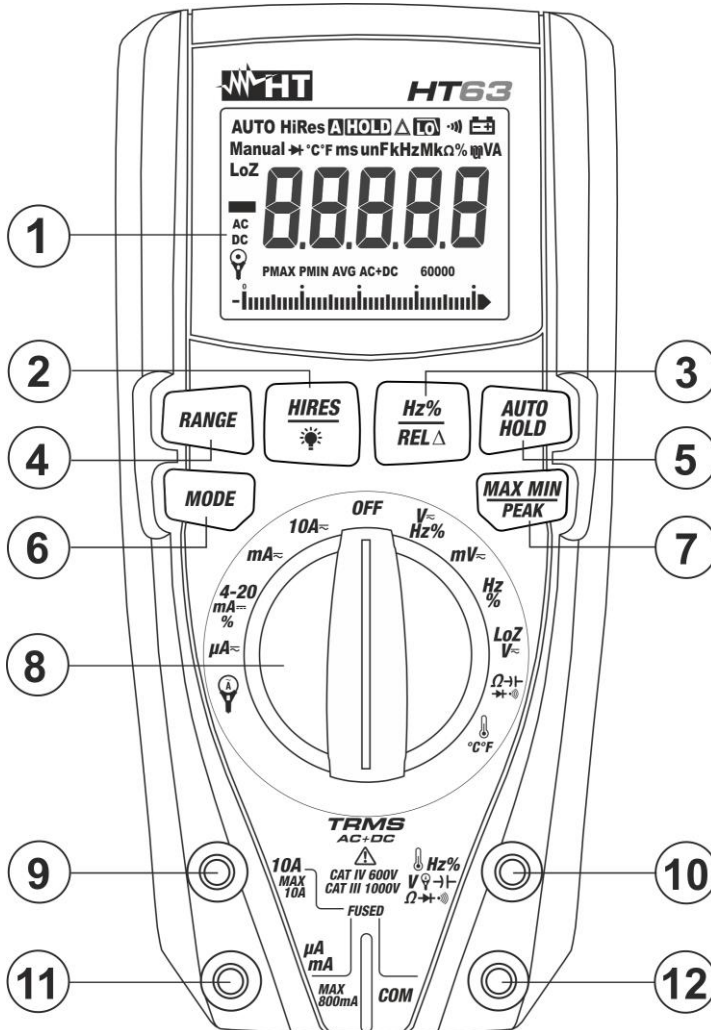
Das Gerät wird von 4x1,5V alkalischen Batterien vom Typ AAA IEC LR03 versorgt, die im Lieferumfang enthalten sind. Sind die Batterien leer, erscheint das Symbol "+" im Display. Um die Batterien zu wechseln, siehe § 6.1.

3.3. LAGERUNG

Um nach einer langen Lagerungszeit eine präzise Messung zu garantieren, warten Sie, bis das Gerät in einen normalen Zustand zurück gekommen ist (siehe § 6.2.1).

4. NOMENKLATUR

4.1. BESCHREIBUNG DES GERÄTES



LEGENDE:

1. LCD-Anzeige
2. **HIRES**/ Taste
3. **Hz%/REL** Taste
4. **RANGE** Taste
5. **AUTO HOLD** Taste
6. **MODE** Taste
7. **MAX MIN PEAK** Taste
8. Funktionswahlschalter
9. Eingangsbuchse **10A**
10. Eingangsbuchse
11. Eingangsbuchse **mA μA**
12. Eingangsbuchse **COM**

Abb. 1: Beschreibung des Gerätes

4.2. BESCHREIBUNG DER FUNKTIONSTASTEN

4.2.1. AUTO HOLD Taste

Durch Drücken der **AUTO HOLD** Taste frieren Sie den angezeigten Wert im Display ein. Nach Drücken dieser Taste erscheint die Meldung "HOLD" im Display. Drücken Sie die **HOLD** Taste wieder zum Verlassen der Funktion.

Drücken und halten Sie die **AUTO HOLD** Taste zur Aktivierung/Deaktivierung der Funktion "AutoHOLD". Die Meldung "AutoHOLD" erscheint auf dem Display. Mit aktivierter Funktion friert das Gerät den Wert im Display ein, und aktualisiert ihn automatisch sobald ein neuer stabiler Wert gemessen wird. Ein Summer aktiviert sich während dieser Arbeit. Diese Funktion ist nützlich bei Eingangssignalen mit schnellen Schwankungen.

4.2.2. RANGE Taste

Drücken Sie die **RANGE** Taste zur Aktivierung des manuellen Betriebsmodus und zur Deaktivierung der Autorange-Funktion. Das Symbol "AUTO" verschwindet von der oberen linken Ecke des Displays. Im manuellen Modus, drücken Sie die **RANGE** Taste, um den Messbereich zu ändern. Dabei achten Sie auf die Bewegung des entsprechenden Dezimalpunktes. Die **RANGE** Taste ist nicht aktiv in den Stellungen $\rightarrow \leftarrow \rightarrow \leftarrow \rightarrow \leftarrow \rightarrow \leftarrow \rightarrow$, Hz%, C°F und **4-20mA**%. Im Autorange-Betrieb wählt das Gerät das best passende Verhältnis für die Messung aus. Wenn eine Ablesung höher als der maximale messbare Wert ist, erscheint die Meldung "O.L" im Display. Drücken und halten Sie die **RANGE** Taste mehr als 1 Sekunde lang, um den manuellen Betriebsmodus zu verlassen und den Autorange-Betrieb wieder herzustellen.

4.2.3. MAX MIN/PEAK Taste

Durch einmaliges Drücken der **MAX MIN/PEAK** Taste aktivieren Sie die Ermittlung der maximalen (MAX), minimalen (MIN) und durchschnittlichen (AVG) Werte der zu messenden Größe. Die Werte werden ständig aktualisiert und erscheinen zyklisch jedes Mal, dass Sie dieselbe Taste erneut drücken. Die Taste **MAX MIN/PEAK** funktioniert nicht, wenn die HOLD Funktion aktiv ist. Die **MAX MIN/PEAK** Taste ist nicht aktiv in den Stellungen $\rightarrow \leftarrow \rightarrow \leftarrow \rightarrow \leftarrow \rightarrow \leftarrow \rightarrow$, Hz%, C°F und **4-20mA**%. Drücken und halten Sie die **MAX MIN/PEAK** Taste mehr als 1 Sekunde lang oder benutzen Sie den Funktionswahlschalter, um die Funktion zu verlassen. Durch langes Drücken (2 Sek) der **MAX MIN/PEAK** Taste aktivieren Sie die Ermittlung des maximalen und minimalen Spitzenwertes von AC Spannung und Strom mit einer Ansprechzeit von 1ms. Beide Werte werden ständig aktualisiert, und erscheinen zyklisch jedes Mal, dass Sie dieselbe Taste erneut drücken. Die Anzeige zeigt das Symbol an, das mit der ausgewählten Funktion assoziiert ist: "P_{MAX}" für den maximalen Spitzenwert, "P_{MIN}" für den minimalen Spitzenwert. Die Auto Power OFF Funktion deaktiviert sich automatisch. Drücken und halten Sie die **MAX MIN/PEAK** Taste mehr als 2 Sekunden lang oder benutzen Sie den Funktionswahlschalter, um die Funktion zu verlassen.

4.2.4. Hz%/REL Δ Taste

Drücken Sie die **Hz%/REL Δ** Taste zur Auswahl der Messung von Frequenz und Duty Cycle in Stellungen $\sqrt{\sim}$ Hz%, C°F und Hz% des Funktionswahlschalters. Der Frequenzbereich ist in den verschiedenen Stellungen unterschiedlich. Durch langes Drücken der **Hz%/REL Δ** Taste aktivieren Sie die relative Messung. Das Gerät stellt das Display auf Null und speichert den angegebenen Wert als Bezugswert. Alle folgenden Messungen werden auf diesen Wert bezogen. Das Symbol " Δ " erscheint im Display. Diese Funktion ist nicht aktiv in Stellungen $\rightarrow \leftarrow \rightarrow \leftarrow \rightarrow \leftarrow \rightarrow \leftarrow \rightarrow$, Hz%, C°F und **4-20mA**%. Drücken und halten Sie die **Hz%/REL Δ** Taste zum Verlassen der Funktion.

4.2.5. MODE Taste

Das Drücken der **MODE** Taste ermöglicht die Auswahl einer doppelten Funktion beim Funktionswahlschalter. Insbesondere, er ist aktiv in Stellung Ω **CAP** (→)) zur Auswahl der Messungen Diodenprüfung, Durchgangstest, Kapazität- und Widerstandsmessung, in Stellung C°F zur Auswahl der Temperaturmessung in °C oder °F, $\text{V}\sim\text{Hz}\%$, $\text{mV}\sim$ **LoZV** (siehe § 4.2.7) und in Stellung $\text{mA}\sim$, $\mu\text{A}\sim$ und A zur Auswahl der AC, DC oder AC+DC (siehe § 4.2.8) Messungen. In Stellung $\text{V}\sim\text{Hz}\%$, drücken Sie die **MODE** Taste zur Aktivierung/Deaktivierung der Funktion "LoZ", die die Ablesung der AC Spannung mit einem Tiefpassfilter ermöglicht, der die Störungen auf dem Signal einschränkt. In dieser Bedingung schaltet das Gerät den Manuellen Betriebsmodus ein.

4.2.6. HIRES/☼ Taste

Drücken der **HIRES/☼** Taste aktivieren Sie den Betriebsmodus mit hoher Auflösung des Gerätes. Die Meldung "HiRes" erscheint im Display. In dieser Bedingung arbeitet die Anzeige mit 4½ Ziffern (60000 Punkten) für eine bessere Auflösung in der Ablesung der Messwerte. Diese Funktion ist nicht aktiv in Stellungen C°F und **CAP**. Drücken Sie die **HIRES/☼** Taste noch einmal, um wieder zur Standardanzeige mit 3½ Ziffern (6000 Punkten) zurück zu kehren. Drücken und halten Sie die **HIRES/☼** Taste zur Aktivierung/Deaktivierung der Hintergrundbeleuchtung der Anzeige. Diese Funktion ist aktiv mit jeder Stellung des Funktionswahlschalters und Deaktivierung sich automatisch nach 10s.

4.2.7. LoZ Funktion

Dieser Modus erlaubt es, die AC-Spannung Messung durchzuführen mit einer niedrigen Eingangsimpedanz in Weg in die falschen Messwert durch Spannung in kapazitiven gekoppelt streuende vermeiden.



WARNUNG

Einsetzen des Gerätes zwischen Phase und Schutzleiter, kann der Fehlerstrom-Schutzeinrichtungen werden Auslösung während des Tests. Um in RCD geschützten Kreisen eine Auslösung des RCD beim Messen der Spannung gegen PE zu verhindern gehen Sie wie folgt vor. Messen Sie zunächst für min. 5sec die Spannung zwischen Phase und N und anschließend die Spannung zwischen Phase und PE

4.2.8. AC+DC Funktion

Das Gerät ist in der Lage, eventuell vorhandene Gleichspannungsanteile bei Wechselfeldspannungsgrößen oder DC Strom zu ermitteln. Nützlich z.B. bei der Messung von nicht linearen Lasten (z.B. von Schweißmaschinen, elektrischen Öfen, usw.).

4.2.9. LEAD Meldung

Vom Gerät ausschalten (**OFF**) , in den $10\text{A}\sim$, $\mu\text{A}\sim$, $\text{mA}\sim$ und A -Positionen ein kurzer Ton ausgegeben wird und eine "LEAD" Meldung wird für eine Weile um anzuzeigen eine Beratung der Verwendung von Messleitungen für die Strommessungen.

4.2.10. Deaktivierung der Auto Power Off Funktion

Um die internen Batterien nicht unnötig zu belasten, schaltet sich das Gerät ca. 15 Minuten nach der letzten Funktionswahl automatisch aus. Zur Deaktivierung der automatischen Ausschaltung, gehen Sie wie folgt vor:

- Schalten Sie das Gerät aus (**OFF**).
- Drücken und halten Sie die **MODE** Taste und schalten Sie das Gerät durch Drehen des Funktionswahlschalters ein. Die Meldung "1OFF" erscheint auf dem Display.
- Schalten Sie das Gerät aus und wieder ein, um die Funktion wieder zu aktivieren.

5. ANWEISUNGEN ZUM GEBRAUCH

5.1. DC SPANNUNGSMESSUNG



ACHTUNG

Die maximale DC Eingangsspannung beträgt 1000V. Versuchen Sie nicht, Spannungen zu messen, die die Grenzwerte, die in diesem Handbuch angegebenen werden, überschreiten. Das Überschreiten der Spannungsgrenzwerte könnte einen elektrischen Schock verursachen und das Messgerät beschädigen.

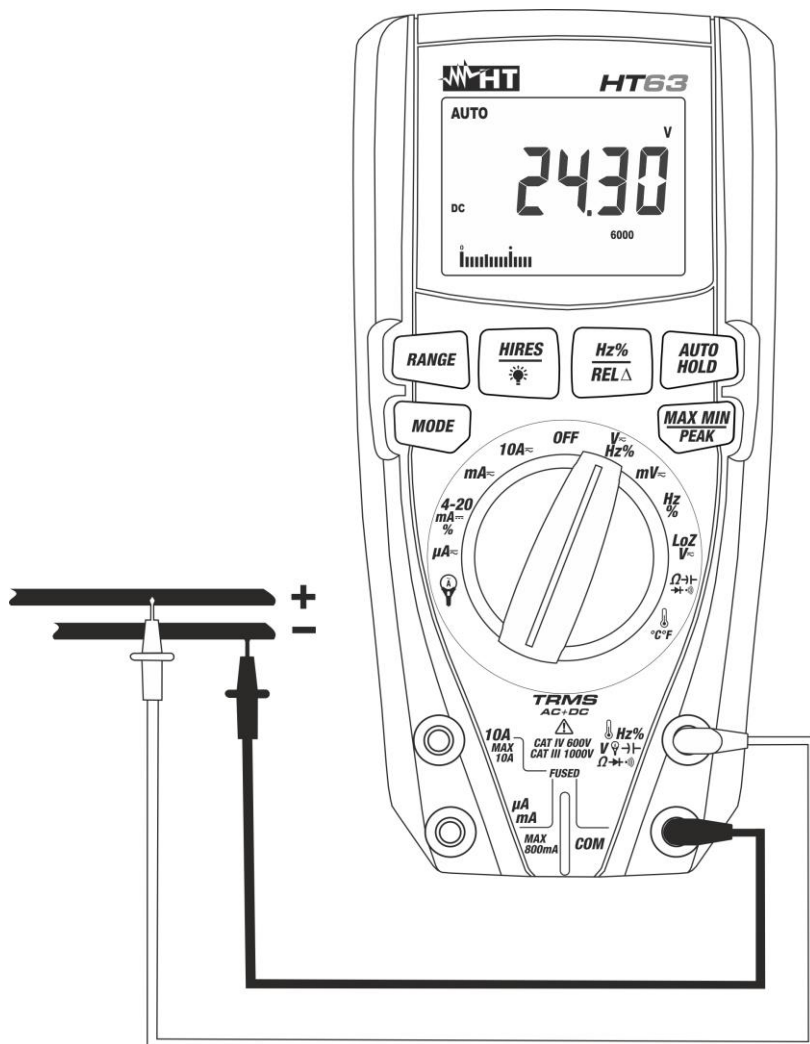


Abb. 2: Verwendung des Gerätes für Gleichspannungsmessung

1. Wählen Sie die Stellung $V \sim Hz\%$ oder $mV \sim$
2. Verbinden Sie die rote Messleitung mit der $V \sim Hz\%$ Eingangsbuchse und die schwarze Messleitung mit der **COM** Eingangsbuchse.
3. Verbinden Sie die rote Messleitung und die schwarze Messleitung mit dem jeweils positiven und negativen Potenzial des zu messenden Kreises (siehe Abb. 2). Der Spannungswert erscheint auf dem Display.
4. Wenn im Display die Meldung "O.L" erscheint, wählen Sie einen höheren Bereich aus.
5. Das Symbol "-" auf dem Display des Gerätes gibt an, dass die Spannung die umgekehrte Richtung mit Bezug auf den Anschluss in Abb. 2 hat.
6. Zur Verwendung der Funktionen HOLD, RANGE, MAX MIN, REL Δ und HIRES, siehe § 4.2.

5.2. AC, AC+DC SPANNUNGSMESSUNG


ACHTUNG



Die maximale AC Eingangsspannung beträgt 1000V. Versuchen Sie nicht, Spannungen zu messen, die die Grenzwerte, die in diesem Handbuch angegebenen werden, überschreiten. Das Überschreiten der Spannungsgrenzwerte könnte einen elektrischen Schock verursachen und das Messgerät beschädigen.



Abb. 3: Verwendung des Gerätes für Wechselspannungsmessung

1. Wählen Sie die Stellung **V~Hz%** oder **mV~**
2. Drücken Sie die **MODE** Taste, um das Symbol "AC" oder "AC+DC" auf dem Display anzuzeigen.
3. Verbinden Sie die rote Messleitung mit der **V~Hz%** Eingangsbuchse und die schwarze Messleitung mit der **COM** Eingangsbuchse.
4. Verbinden Sie die rote Messleitung und die schwarze Messleitung mit den gewünschten Messpunkten des zu messenden Kreises (siehe Abb. 3). Der Spannungswert erscheint auf dem Display.
5. Wenn im Display die Meldung "O.L" erscheint, wählen Sie einen höheren Bereich aus.
6. Drücken Sie die **Hz%/RELΔ** Taste zur Auswahl der Messungen "Hz" oder "%", um die Werte der Frequenz und vom Duty Cycle der Eingangsspannung anzuzeigen. Der Bargraph ist bei diesen Funktionen nicht aktiv. Drücken Sie die **MODE** Taste, um zur Spannungsmessung zurück zu kehren und eventuell, um die Funktion zu aktivieren. 
7. Zur Verwendung der Funktionen HOLD, RANGE, MAX MIN, PEAK, HIRES und REL, siehe § 4.2

5.3. DC, AC, AC+DC SPANNUNGSMESSUNG MIT NIEDRIGER IMPEDANZ (LOZ)

ACHTUNG



Die maximale DC/AC Eingangsspannung beträgt 600V. Versuchen Sie nicht, Spannungen zu messen, die die Grenzwerte, die in diesem Handbuch angegebenen werden, überschreiten. Das Überschreiten der Spannungsgrenzwerte könnte einen elektrischen Schock verursachen und das Messgerät beschädigen



Abb. 4: Verwendung des Gerätes für Spannungsmessung mit niedriger Impedanz (LoZ)

1. Wählen Sie Stellung **LoZV~** aus. Das Symbol "LoZ" und "DC" erscheint auf dem Display
2. Drücken Sie die **MODE** Taste für möglicherweise Auswählen „AC“ „AC+DC“-Messung
3. Verbinden Sie die rote Messleitung mit der **LoZ V~** Eingangsbuchse und die schwarze Messleitung mit der **COM** Eingangsbuchse.
4. Verbinden Sie die rote Messleitung mit den gewünschten Messpunkten des zu messenden Kreises (siehe Abb. 4) oder die schwarze Messleitung mit dem jeweils positiven und negativen Potenzial des zu messenden Kreises (siehe Abb. 2). Der Spannungswert erscheint auf dem Display.
5. Die Meldung "O.L." gibt an, dass der DC Spannungswert den maximalen Wert, der mit dem Gerät gemessen werden kann, überschreitet.
6. Das Symbol "-" auf dem Display des Gerätes gibt an, dass die Spannung die umgekehrte Richtung mit Bezug auf den Anschluss in Abb. 2 hat
7. Zur Verwendung der Funktionen HOLD, RANGE, MAX MIN, PEAK, HIRES und REL, siehe § 4.2

5.4. FREQUENZMESSUNG UND DUTY CYCLE-MESSUNG

ACHTUNG



Die maximale AC Eingangsspannung beträgt 1000V. Versuchen Sie nicht, Spannungen zu messen, die die Grenzwerte, die in diesem Handbuch angegebenen werden, überschreiten. Das Überschreiten der Spannungsgrenzwerte könnte einen elektrischen Schock verursachen und das Messgerät beschädigen.

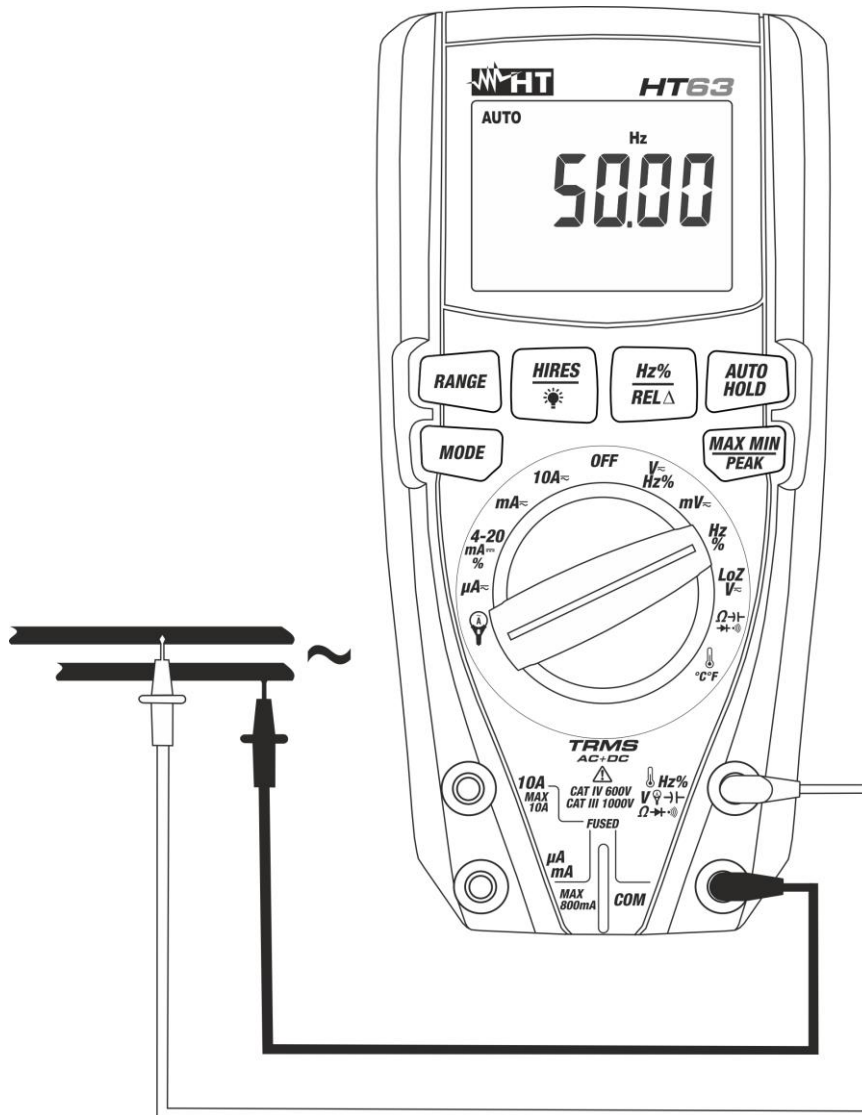


Abb. 5: Verwendung des Gerätes für Frequenz- und Duty Cycle-Messungen

1. Wählen Sie die Stellung **Hz%** aus.
2. Drücken Sie die **Hz%/RELΔ** Taste zur Auswahl der Messungen "Hz" oder "%", um die Werte der Frequenz und vom Duty Cycle der Eingangsspannung anzuzeigen.
3. Verbinden Sie die rote Messleitung mit der **Hz% VV-Ω** Eingangsbuchse und die schwarze Messleitung mit der **COM** Eingangsbuchse.
4. Verbinden Sie die rote Messleitung und die schwarze Messleitung mit den gewünschten Messpunkten des zu messenden Kreises (siehe Abb. 5). Der Wert der Frequenz (Hz) oder des Duty Cycle (%) erscheint auf dem Display. Der Bargraph ist bei diesen Funktionen nicht aktiv.
5. Wenn im Display die Meldung "**O.L**" erscheint, wählen Sie einen höheren Bereich aus.
6. Zur Verwendung der Funktionen HOLD und HIRES, siehe § 4.2.

5.5. WIDERSTANDSMESSUNG UND DURCHGANGSPRÜFUNG

ACHTUNG



Entfernen Sie vor jeder Widerstandsmessung alle Spannungen vom Messobjekt und entladen Sie alle Kondensatoren, falls vorhanden.

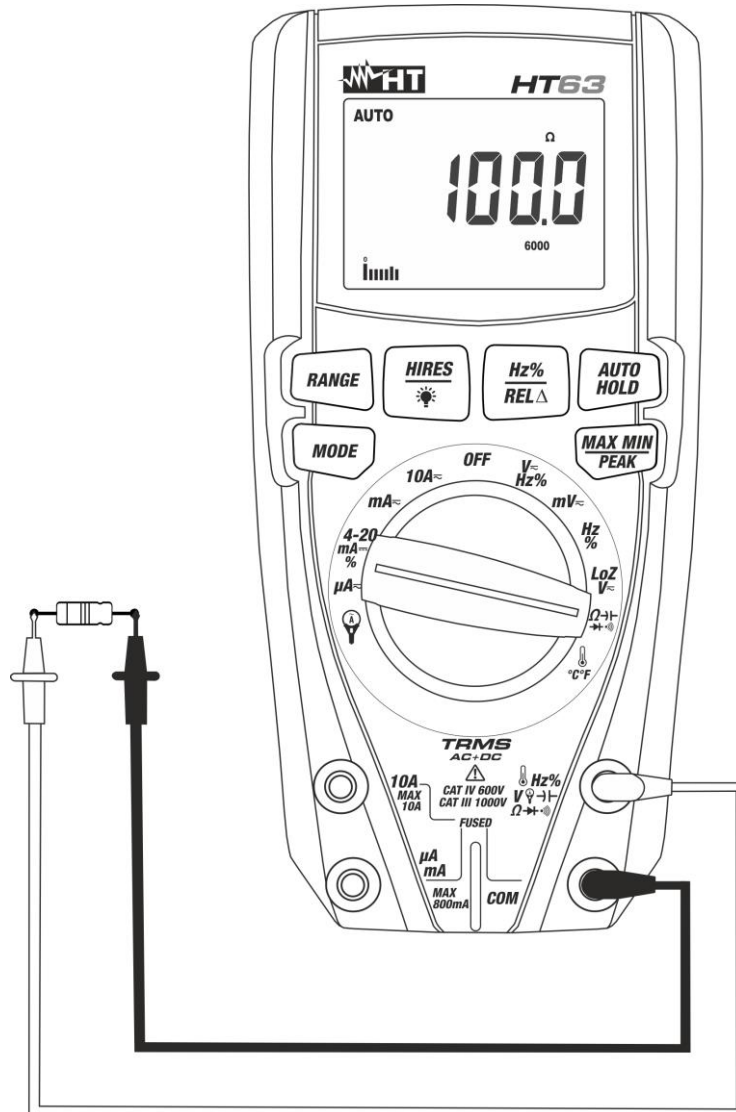


Abb. 6: Verwendung des Gerätes für Widerstandsmessung und Durchgangsprüfung

1. Wählen Sie Stellung Ω aus.
2. Verbinden Sie die rote Messleitung mit der Ω Eingangsbuchse und die schwarze Messleitung mit der **COM** Eingangsbuchse.
3. Verbinden Sie die Messleitungen mit den gewünschten Messpunkten des zu messenden Kreises (siehe Abb. 6). Der Widerstandswert erscheint auf dem Display.
4. Wenn im Display die Meldung "O.L" erscheint, wählen Sie einen höheren Bereich aus.
5. Drücken Sie die **MODE** Taste zur Auswahl der Messung (Durchgangstest) und verbinden Sie die Messleitungen mit den gewünschten Punkten des zu messenden Kreises.
6. Der (nur indikative) Wert wird im Display in Ω angezeigt und das Gerät erzeugt ein Tonsignal, falls der Widerstandswert $<35 \Omega$ ist.
7. Zur Verwendung der Funktionen HOLD, RANGE, MAX MIN, REL Δ und HIRES, siehe § 4.2.

5.6. DIODENPRÜFUNG

ACHTUNG



Entfernen Sie vor jeder Diodenmessung alle Spannungen vom Messobjekt und entladen Sie alle Kondensatoren, falls vorhanden.

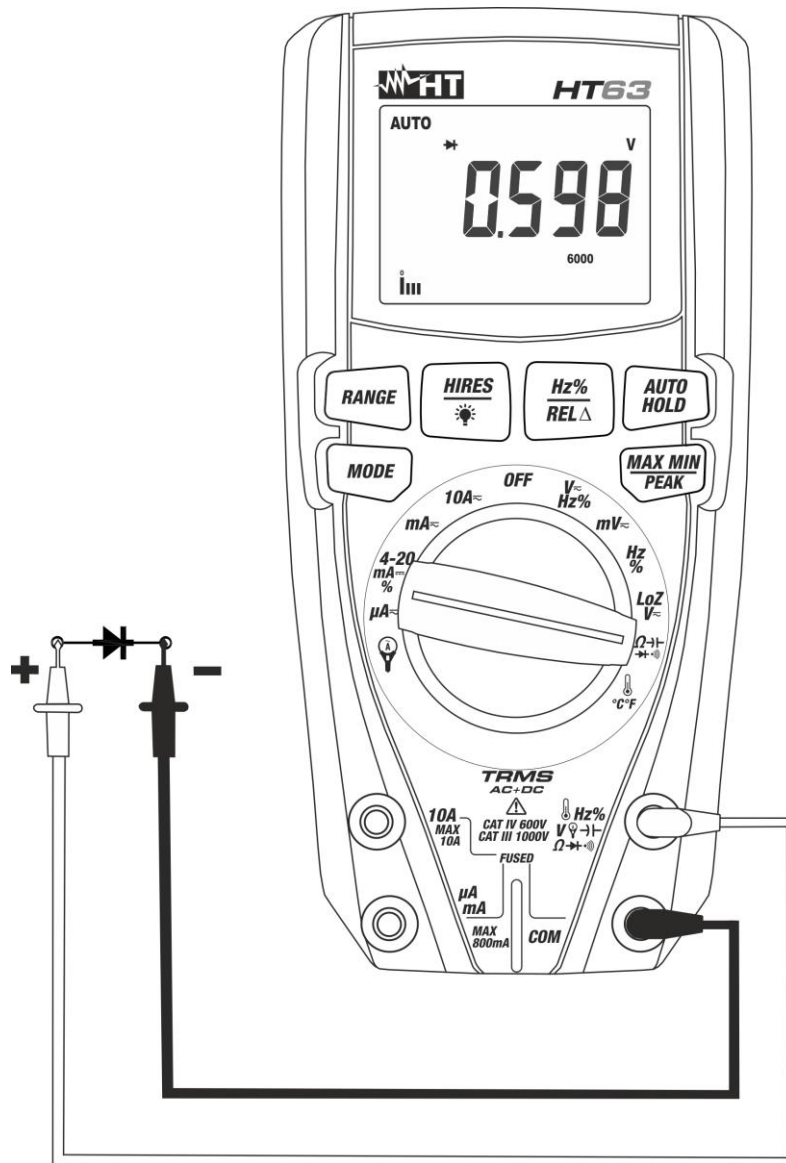


Abb. 7: Verwendung des Gerätes für Diodenprüfung

1. Wählen Sie Stellung Ω mit Diode-Symbol aus.
2. Drücken Sie die **MODE** Taste zur Auswahl der "Diode" Messung.
3. Verbinden Sie die rote Messleitung mit der $V\Omega Hz$ Eingangsbuchse und die schwarze Messleitung mit der **COM** Eingangsbuchse.
4. Verbinden Sie die Messleitungen mit den jeweiligen Enden der zu messenden Diode (siehe Abb. 7) und achten Sie dabei auf die angegebene Polarität.. Der Wert der direkt polarisierten Schwellenspannung wird im Display angezeigt.
5. Wenn ein Spannungsgrenzwert von 0V angezeigt wird, ist die P-N Verbindung kurzgeschlossen
6. Wenn das Gerät die Meldung "**O.L**" anzeigt, sind die Klemmen der Diode invertiert mit Bezug auf die Angabe in Abb. 7, oder die P-N Verbindung der Diode ist beschädigt.
7. Zur Verwendung der Funktionen HOLD und HIRES, siehe § 4.2.

5.7. KAPAZITÄTMESSUNG

ACHTUNG

Bevor Sie Kapazitätsmessungen an Kreisen oder Kondensatoren durchführen, trennen Sie die Versorgung des zu messenden Kreises ab und entladen Sie alle vorhandenen Kapazitäten. Bei der Verbindung zwischen dem Multimeter und der zu messenden Kapazität, achten Sie auf die richtige Polarität (wenn gefragt).

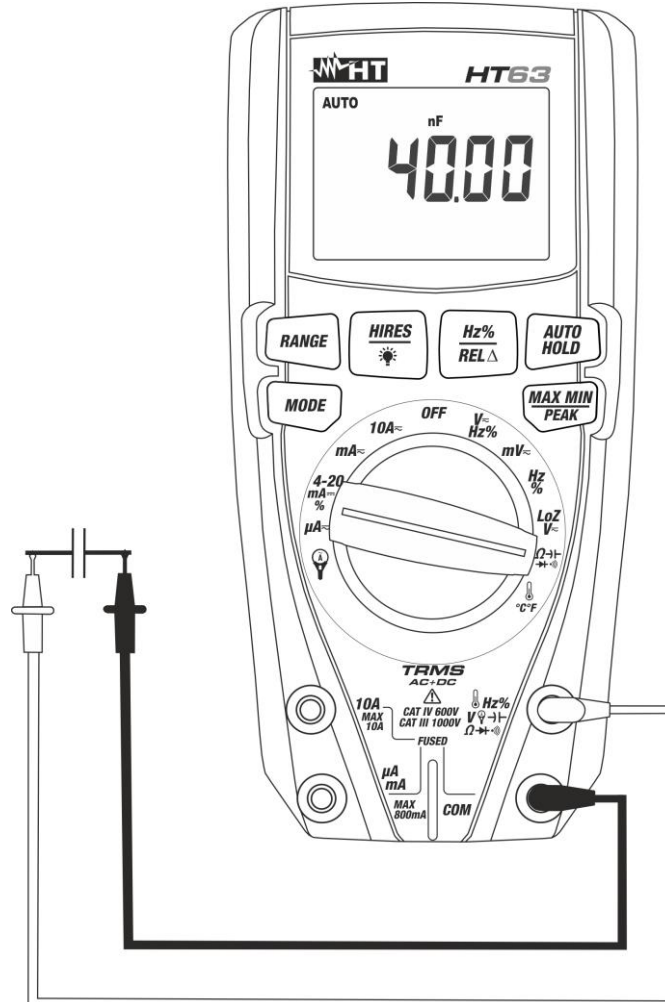


Abb. 8: Verwendung des Gerätes für Kapazitätsmessung

1. Wählen Sie Stellung $\Omega \parallel$ aus. $\rightarrow \Omega \parallel$)
2. Drücken Sie die **MODE** Taste, bis das Symbol "nF" auf dem Display erscheint.
3. Verbinden Sie die rote Messleitung mit der $\Omega \parallel$ $\rightarrow \Omega \parallel$) Eingangsbuchse und die schwarze Messleitung mit der **COM** Eingangsbuchse.
4. Drücken Sie die **Hz%/REL** Taste, bevor Sie die Messung durchführen.
5. Verbinden Sie die Messleitungen mit den beiden Enden des zu messenden Kondensators und dabei achten Sie, wenn nötig, auf die positive (rotes Kabel) und negative (schwarzes Kabel) Polarität (siehe Abb. 8). Der Kapazitätswert erscheint auf dem Display. Der Bargraph ist bei dieser Funktion nicht aktiv.
6. Die Meldung "O.L." gibt an, dass der Kapazitätswert den maximalen Wert, der mit dem Gerät gemessen werden kann, überschreitet. **Abhängig von dem zu messenden Kapazitätswert kann das Gerät ca. 20s bevor der endgültige Wert angezeigt wird**
7. Zur Verwendung der Funktionen HOLD und REL Δ siehe § 4.2.

5.8. TEMPERATURMESSUNG MIT K-FÜHLER



ACHTUNG

Entfernen Sie vor jeder Temperaturmessung alle Spannungen vom Messobjekt und entladen Sie alle Kondensatoren, falls vorhanden.

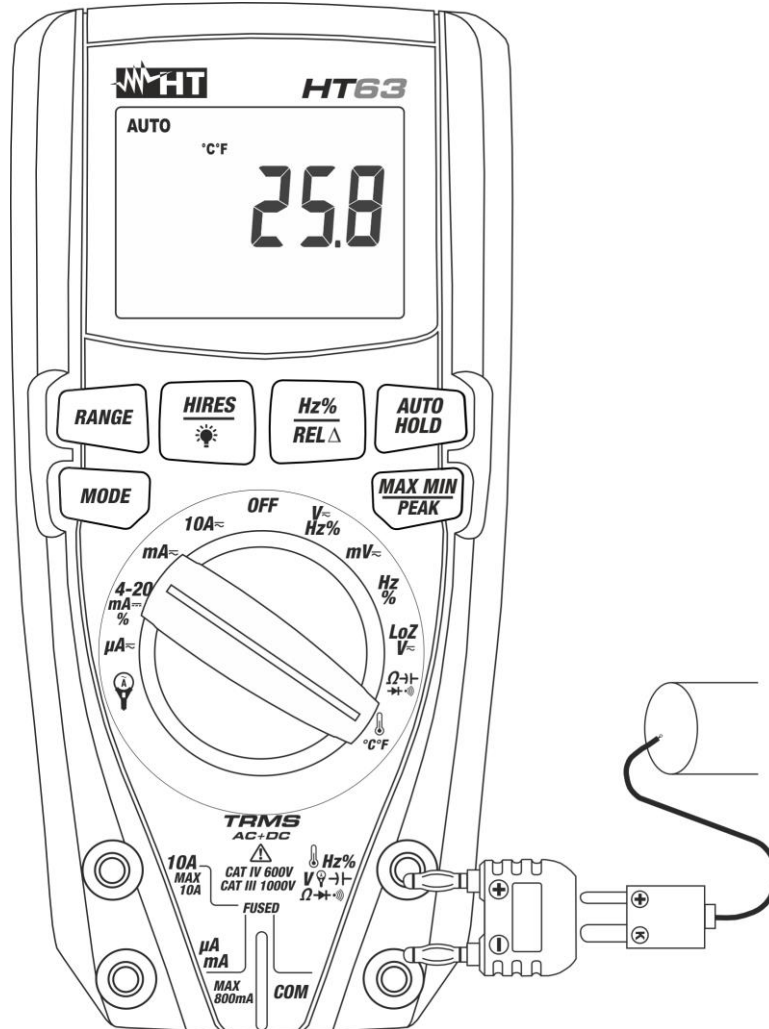


Abb. 9: Verwendung des Gerätes für Temperaturmessung

1. Wählen Sie die Stellung °C°F aus.
2. Drücken Sie die **MODE** Taste, bis das Symbol "°C" oder "°F" auf dem Display erscheint.
3. Verbinden Sie den mitgelieferten Adapter in die Eingangsbuchsen Hz% V Ω (Polarität +) und **COM** (Polarität -) (siehe Abb. 9).
4. Verbinden Sie den mitgelieferten K-Typ Drahtfühler oder das K-Typ Thermoelement mit dem Gerät (mit Hilfe des Adapters), und dabei achten Sie auf die positive und negative Polarität auf dem Gerät. Der Temperaturwert erscheint auf dem Display. Der Bargraph ist bei dieser Funktion nicht aktiv.
5. Die Meldung "O.L." gibt an, dass der Temperaturwert den maximalen Wert, der mit dem Gerät gemessen werden kann, überschreitet.
6. Zur Verwendung der Funktion HOLD siehe § 4.2.

5.9. DC STROMMESSUNG UND 4-20mA% ABLESUNG

ACHTUNG



Der maximale DC Eingangsstrom ist 10A (**10A** Eingang) oder 600mA (**mA μ A** Eingang). Versuchen Sie nicht, Ströme zu messen, die die Grenzwerte, die in diesem Handbuch angegebenen werden, übersteigen. Das Überschreiten der Stromgrenzwerte könnte einen elektrischen Schock verursachen und das Messgerät beschädigen.

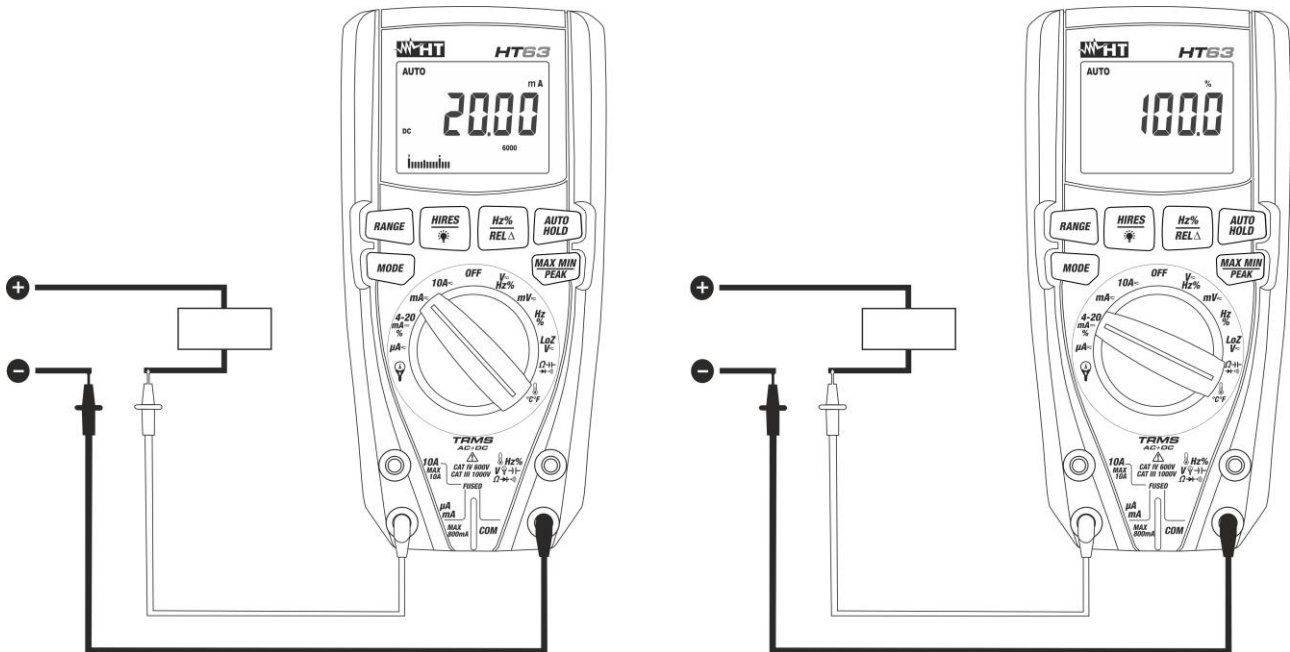


Abb. 10: Verwendung des Gerätes für Gleichstrommessung und 4-20mA% Ablesung

1. Trennen Sie die Versorgung des zu messenden Kreises.
2. Wählen Sie Stellung μA , mA oder 10A für Gleichstrommessung oder Stellung **4-20mA%** für die 4-20mA% Ablesung.
3. Verbinden Sie die rote Messleitung mit der **10A** oder **mA μ A** Eingangsbuchse und die schwarze Messleitung mit der **COM** Eingangsbuchse.
4. Verbinden Sie die rote und die schwarze Messleitung in Reihe mit dem Kreis, dessen Strom Sie messen möchten, und dabei achten Sie auf die Strompolarität und -richtung (siehe Abb. 10).
5. Versorgen Sie den zu messenden Kreis.
6. Der Gleichstromwert (siehe Abb. 10 – linke Seite) erscheint auf dem Display.
7. Der Wert der 4-20mA% Ablesung (0mA = -25%, 4mA = 0%, 20mA = 100% und 24mA = 125%) (siehe Abb. 10 – rechte Seite) Ablesung erscheint auf dem Display. Der Bargraph ist bei dieser Funktion nicht aktiv
8. Wenn im Display die Meldung "O.L" erscheint, ist der höchste messbare Wert erreicht worden.
9. Das Symbol "-" auf dem Display des Gerätes gibt an, dass der Strom die umgekehrte Richtung mit Bezug auf den Anschluss in Abb. 10 hat.
10. Zur Verwendung der Funktionen HOLD, RANGE, MAX MIN, REL Δ und HIRES, siehe § 4.2

5.10. AC, AC+DC STROMMESSUNG

ACHTUNG



Der maximale AC Eingangsstrom ist 10A (10A Eingang) oder 600mA (mAµA Eingang). Versuchen Sie nicht, Ströme zu messen, die die Grenzwerte, die in diesem Handbuch angegebenen werden, übersteigen. Das Überschreiten der Stromgrenzwerte könnte einen elektrischen Schock verursachen und das Messgerät beschädigen.

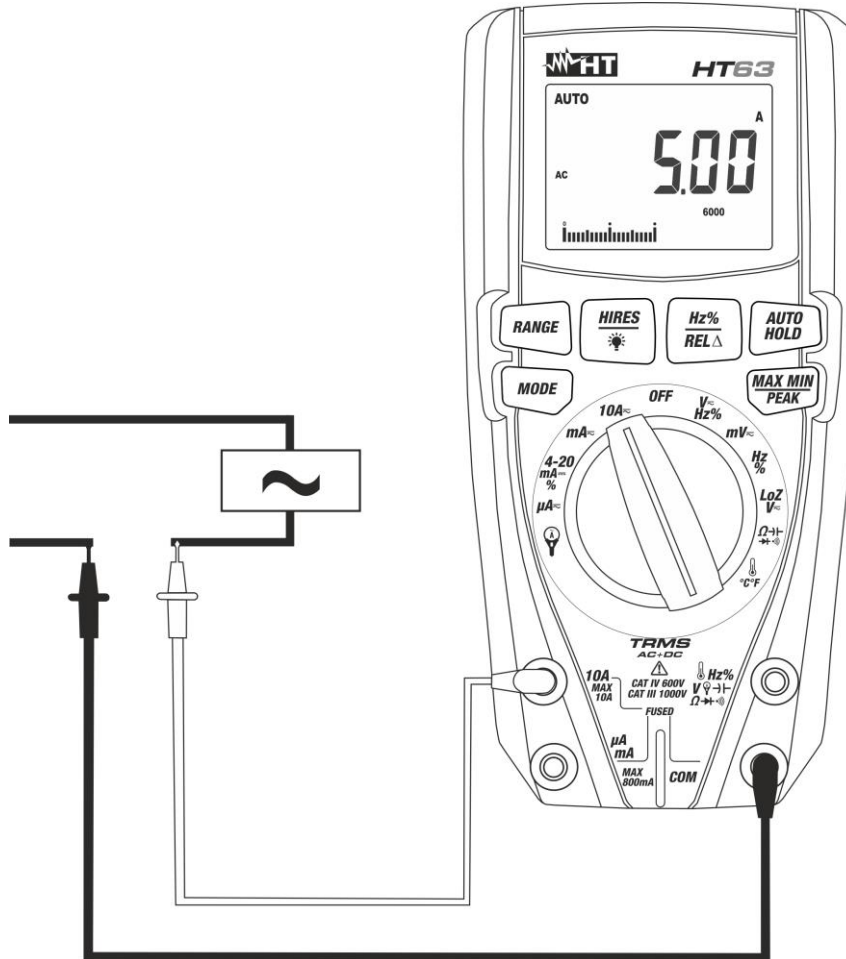


Abb. 11: Verwendung des Gerätes für Wechselstrommessung

1. Trennen Sie die Versorgung des zu messenden Kreises.
2. Wählen Sie die Stellung $\mu A \sim$, $mA \sim$ oder $10A \sim$
3. Drücken Sie die **MODE** Taste zur Auswahl der "AC" oder "AC+DC" Messung.
4. Verbinden Sie die rote Messleitung mit der **10A** oder **mAµA** Eingangsbuchse und die schwarze Messleitung mit der **COM** Eingangsbuchse.
5. Schalten Sie die rote und die schwarze Messleitung in Reihe mit dem Kreis, dessen Strom Sie messen möchten (siehe Abb. 11).
6. Versorgen Sie den zu messenden Kreis. Der Stromwert erscheint auf dem Display.
7. Wenn im Display die Meldung "O.L" erscheint, ist der höchste messbare Wert erreicht worden.
8. Drücken Sie die **Hz%/RELΔ** Taste zur Auswahl der Messungen "Hz" oder "%", um die Werte der Frequenz und vom Duty Cycle des Eingangsstroms anzuzeigen. Der Bargraph ist bei diesen Funktionen nicht aktiv.
9. Zur Verwendung der Funktionen HOLD, RANGE, MAX MIN, PEAK, RELΔ und HIREs, siehe § 4.2

5.11. DC, AC+DC STROMMESSUNG MIT OPTIONALEM STROMWANDLER

WARNUNG



- Der maximal messbare Strom in dieser Funktion ist 3000A AC oder 1000A DC. Messen Sie keine Ströme über den angegebenen Grenzwerten in diesem Handbuch
- Das Messgerät ermöglicht die Strommessung unter Verwendung zweier flexibler Stromwandler (optionales Zubehör F3000U) sowie anderer **Standard** Stromwandler der HT Familie. Für Stromwandler mit dem Hypertac Stecker ist der optionale Adapter NOCANBA erforderlich, um die Verbindung herstellen zu können.

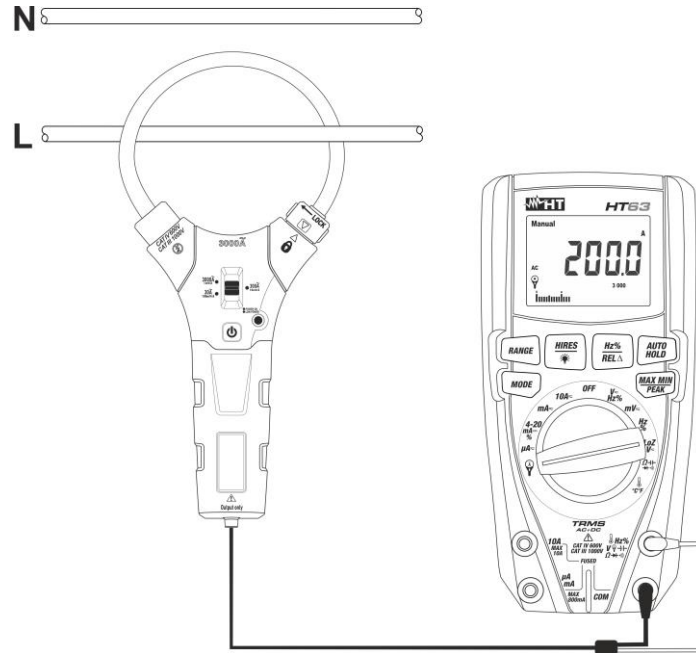


Abb. 12: Verwendung des Messgerätes für die AC/DC Strommessung mit Stromwandler

1. Wählen Sie die Position
2. Drücken Sie die **MODE** Taste um die "AC", "DC" oder "AC+DC" Messung auszuwählen
3. Drücken Sie die **RANGE** Taste, um das Messgerät in den **gleichen Bereich** wie beim Stromwandler einzustellen. Einstellbare Messbereiche sind: **1000mA, 10A, 30A, 40A (nur HT4006), 100A, 300A, 400A (nur HT4006), 1000A, 3000A**. Der ausgewählte Messbereich erscheint für 2s auf dem Display angezeigt.
4. Verbinden Sie das rote Kabel mit der Eingangsbuchse und das schwarze Kabel mit der Eingangsbuchse **COM**. Für andere Standard Stromwandler (siehe § 7.3.2) mit Hypertac Stecker verwenden Sie den optionalen Adapter NOCANBA. Informationen über die Verwendung von Stromwandlern können Sie der Bedienungsanleitung entnehmen.
5. Legen Sie das Kabel in den Stromwandler (siehe Abb. 12). Der gemessene Stromwert erscheint auf dem Display
6. Drücken Sie die **HZ%/RELA** Taste zur Auswahl der Messungen "Hz" oder "%", um die Werte der Frequenz und vom Duty Cycle der Eingangsstrom anzuzeigen. Der Bargraph ist bei diesen Funktionen nicht aktiv. Drücken Sie die **MODE** Taste, um zur Strommessung zurück zu kehren und Drücken Sie die **RANGE** Taste für Set die richtig Bereich
7. Falls die Meldung "**O.L**" auf dem Display erscheint, wurde der maximal zu messende Wert überschritten
8. Zur Funktionen HOLD, RANGE, MAX MIN, PEAK, RELΔ und HIRES, siehe § 4.2

6. WARTUNG UND PFLEGE

ACHTUNG







- Nur Fachleute oder ausgebildete Techniker sollten dieses Wartungsverfahren durchführen. Entfernen Sie alle Kabel aus den Eingangs-Anschlüssen, bevor Sie die Wartung durchführen.
- Verwenden Sie dieses Messgerät nicht unter ungünstigen Bedingungen wie hoher Temperatur oder Feuchtigkeit. Setzen Sie es nicht direktem Sonnenlicht aus.
- Schalten Sie immer das Gerät nach Gebrauch wieder aus. Falls das Gerät für eine längere Zeit nicht benutzt werden soll, entfernen Sie die Batterie, um Flüssigkeitslecks zu vermeiden, die die innere Schaltkreise des Gerätes beschädigen könnten.





6.1. ERSATZ DER BATTERIEN UND DER INNEREN SCHMELZSICHERUNGEN

Wenn im LCD Display das Symbol "" erscheint, muss die Batterie gewechselt werden.

Batteriewechsel

1. Drehen Sie den Funktionswahlschalter in die **OFF**-Stellung und ziehen Sie die Anschlusskabel aus den Eingangsbuchsen.
2. Drehen Sie die Befestigungsschraube des Batteriefachdeckels von Stellung "" auf Stellung "" und entfernen Sie den Deckel.
3. Entfernen Sie die Batterien und legen Sie neue Batterien desselben Typs ein (siehe § 7.1.2). Achten Sie dabei auf die angegebene Polarität.
4. Setzen Sie den Batteriefachdeckel wieder auf und drehen Sie die Befestigungsschraube von Stellung "" auf Stellung "".
5. Entsorgen Sie die gebrauchten Batterien umweltgerecht. Verwenden Sie dabei die geeigneten Behälter zur Entsorgung.

Schmelzsicherungen-Wechsel

1. Drehen Sie den Funktionswahlschalter in die **OFF**-Stellung und ziehen Sie die Anschlusskabel aus den Eingangsbuchsen.
2. Drehen Sie die Befestigungsschraube des Batteriefachdeckels von Stellung "" auf Stellung "" und entfernen Sie den Deckel.
3. Nehmen Sie die beschädigte Schmelzsicherung ab und legen Sie eine Sicherung desselben Typs ein (siehe § 7.1.2).
4. Setzen Sie den Batteriefachdeckel wieder auf und drehen Sie die Befestigungsschraube von Stellung "" auf Stellung "".

6.2. REINIGUNG DES GERÄTES

Zum Reinigen des Gerätes kann ein weiches trockenes Tuch verwendet werden. Benutzen Sie keine feuchten Tücher, Lösungsmittel oder Wasser, usw.

6.3. LEBENSENDE



ACHTUNG: Dieses Symbol zeigt an, dass das Gerät und die einzelnen Zubehörteile fachgemäß und getrennt voneinander entsorgt werden müssen.

7. TECHNISCHE DATEN

7.1. TECHNISCHE EIGENSCHAFTEN

Messgenauigkeit kalkuliert als [%Ableseung + (Anz. Ziff*Aufl.) bei 18°C ÷ 28°C <75%HR

DC Spannung

Bereich (*)	Auflösung	Genauigkeit	Eingangswiderstand	Überlastschutz
600.0mV	0.1mV	±(0.9%Abl + 5Ziff)	>10MΩ	1000VDC/ACrms
6.000V	0.001V			
60.00V	0.01V			
600.0V	0.1V			
1000V	1V	±(1.2%Abl + 5Ziff)		

(*) HIRES Funktion nicht aktiv. Mit HIRES Funktion aktiv multiplizieren Sie x10 die Ziff. Der Genauigkeit

AC TRMS Spannung

Bereich (*)	Auflösung	Genauigkeit (**)		Überlastschutz
		(50Hz÷1kHz)	(1kHz÷5kHz)	
600.0mV	0.1mV	±(1.0%Abl + 5Ziff)	±(3.0%Abl + 5Ziff)	1000VDC/ACrms
6.000V	0.001V			
60.00V	0.01V		Nicht spezifiziert	
600.0V	0.1V			
1000V	1V			

(*) HIRES Funktion nicht aktiv. Mit HIRES Funktion aktiv multiplizieren Sie x10 die Ziff. Der Genauigkeit

(**) Genauigkeit spezifiziert von 5% bis zum 100% des Messbereiches und Crest Faktor ≤3, Eingangsimpedanz: > 10MΩ

Genauigkeit Funktion PEAK: ±(10%Abl+30Ziff), Ansprechzeit Funktion PEAK: 1ms

Genauigkeit Funktion : ±(1.5%Abl + 5Ziff) (f ≤ 60Hz), ±(3.0%Abl + 5Ziff) (60Hz ≤ f ≤ 1kHz), Nicht spezifiziert (f: 1 ÷ 5kHz)

Für nicht Sinuswellenform Wellenform Genauigkeit es ist: ±(4.5%Abl + 10Ziff) (50Hz÷1kHz), ±(10.0%Abl + 10Ziff) (1kHz÷5kHz)

AC+ DC TRMS Spannung

Bereich (*)	Auflösung	Genauigkeit (50Hz÷1kHz)	Eingangswiderstand	Überlastschutz
600.0mV	0.1mV	±(1.5%Abl + 10Ziff)	>10MΩ	1000VDC/ACrms
6.000V	0.001V			
60.00V	0.01V			
600.0V	0.1V			
1000V	1V			

(*) HIRES Funktion nicht aktiv. Mit HIRES Funktion aktiv multiplizieren Sie x10 die Ziff. Der Genauigkeit

DC/AC TRMS Spannung mit niedriger Impedanz (LoZ)

Bereich (*)	Auflösung	Genauigkeit (**)	Eingangswiderstand	Überlastschutz
6.000V	0.001V	±(3.0%Abl+40Ziff)	ca. 3kΩ	600VDC/ACrms
60.00V	0.01V			
600.0V	0.1V			
600V	1V			

(*) HIRES Funktion nicht aktiv. Mit HIRES Funktion aktiv multiplizieren Sie x10 die Ziff. Der Genauigkeit

(**) AC+DC Genauigkeit: ±(3.5%Abl+40Ziff)

Diodenprüfung

Funktion	Teststrom	Maximale Spannung mit offenem Kreis
	<1.5mA	2.8VDC

4-20mA% Ablesung

Bereich (*)	Auflösung	Genauigkeit	Entsprechung
-25%÷125%	0.1%	±(50Ziff)	0mA=-25%, 4mA=0%, 20mA=100%, 24mA=125%

(*) HIRES Funktion nicht aktiv. Mit HIRES Funktion aktiv multiplizieren Sie x10 die Ziff. Der Genauigkeit

DC Strom

Bereich (*)	Auflösung	Genauigkeit	Überlastschutz
600.0µA	0.1µA	±(1.5%Abl + 5Ziff)	Schnellschmelzsicherung 800mA/1000V
6000µA	1µA		
60.00mA	0.01mA		
600.0mA	0.1mA		
10.00A	0.01A		Schnellschmelzsicherung 10A/1000V

(*) HIRES Funktion nicht aktiv. Mit HIRES Funktion aktiv multiplizieren Sie x10 die Ziff. Der Genauigkeit

AC TRMS Strom

Bereich (*)	Auflösung	Genauigkeit (**)		Überlastschutz
		(50Hz÷1kHz)	(1kHz÷5kHz)	
600.0µA	0.1µA	±(2.5%Abl + 5Ziff)	±(3.5%Abl+5Ziff)	Schnellschmelzsicherung 800mA/1000V
6000µA	1µA			
60.00mA	0.01mA			
600.0mA	0.1mA			
10.00A	0.01A			Schnellschmelzsicherung 10A/1000V

(*) HIRES Funktion nicht aktiv. Mit HIRES Funktion aktiv multiplizieren Sie x10 die Ziff. Der Genauigkeit

(**) Genauigkeit spezifiziert von 5% bis zum 100% des Messbereiches

Genauigkeit Funktion PEAK: ±(10%Abl + 30Ziff), AC+DC Genauigkeit: ±(2.8%Abl+5Ziff) (50Hz ÷ 1kHz)

Für nicht Sinuswellenform Wellenform Genauigkeit es ist: ±(4.5%Abl + 10Ziff) (50Hz÷1kHz), ±(10.0%Abl + 10Ziff) (1kHz÷5kHz)

DC Strom mit Stromwandler

Bereich (*)	Ausgangs verhältnis	Auflösung	Genauigkeit (**)	Überlastschutz
1000mA	1000mV/1000mA	1mA	±(1.5%Abl +6Ziff)	1000VDC/ACrms
10A	100mV/1A	0.01A		
30A		0.01A		
40A	10mV/1A	0.01A	±(1.5%Abl +26Ziff)	
100A		0.1A	±(1.5%Abl +6Ziff)	
300A			±(1.5%Abl +26Ziff)	
400A	1mV/1A	1A	±(1.5%Abl +26Ziff)	
1000A			±(1.5%Abl +6Ziff)	
3000A			±(1.5%Abl +6Ziff)	

(*) HIRES Funktion nicht aktiv. Mit HIRES Funktion aktiv multiplizieren Sie x10 die Ziff. Der Genauigkeit

(**) Genauigkeit bezieht sich nur auf Instrument ohne Stromwandler

AC TRMS Strom mit Stromwandler

Bereich (*)	Ausgangs verhältnis	Auflösung	Genauigkeit (**, ***) (50Hz÷1kHz)	Überlastschutz
1000mA	1000mV/1000mA	1mA	±(2.5%Abl +10Ziff)	1000VDC/ACrms
10A	100mV/1A	0.01A		
30A		0.01A		
40A	10mV/1A	0.01A	±(3.5%Abl +30Ziff)	
100A		0.1A	±(2.5%Abl +10Ziff)	
300A			±(2.5%Abl +10Ziff)	
400A	1mV/1A	1A	±(3.5%Abl +30Ziff)	
1000A			±(2.5%Abl +10Ziff)	
3000A			±(2.5%Abl +10Ziff)	

(*) HIRES Funktion nicht aktiv. Mit HIRES Funktion aktiv multiplizieren Sie x10 die Ziff. Der Genauigkeit

(**) Genauigkeit bezieht sich nur auf Instrument ohne Stromwandler

(***) Genauigkeit spezifiziert von 5% bis zu 100% des Messbereiches; Für gepulste Wellenform Genauigkeit es ist: ±(10.0%Abl + 10Ziff)

Genauigkeit Funktion PEAK: ±(10%Abl +30Ziff), AC+DC TRMS Strom: Genauigkeit (50Hz÷1kHz): ±(3.0%Abl +10Ziff)

Für nicht Sinuswellenform Wellenform Genauigkeit es ist: ±(4.5%Abl + 10Ziff) (50Hz÷1kHz)

Widerstand und Durchgangsprüfung

Bereich (*)	Auflösung	Genauigkeit	Summer	Überlastschutz
600.0Ω	0.1Ω	±(2.0%Abl + 9Ziff)	<35Ω	1000VDC/ACrms
6.000kΩ	0.001kΩ	±(1.2%Abl + 5Ziff)		
60.00kΩ	0.01kΩ			
600.0kΩ	0.1kΩ			
6.000MΩ	0.001MΩ	±(2.0%Abl + 10Ziff)		
60.00MΩ	0.01MΩ			

(*) HIRES Funktion nicht aktiv. Mit HIRES Funktion aktiv multiplizieren Sie x10 die Ziff. Der Genauigkeit

Frequenz (elektrische Kreise)

Bereich (*)	Auflösung	Genauigkeit	Überlastschutz
40.00Hz ÷ 10kHz	0.01Hz	±(0.5%Abl)	1000VDC/ACrms

(*) HIRES Funktion nicht aktiv. Mit HIRES Funktion aktiv multiplizieren Sie x10 die Ziff. Der Genauigkeit; Empfindlichkeit: 15Vrms

Frequenz (elektronische Kreise)

Bereich (*)	Auflösung	Genauigkeit	Überlastschutz
60.00Hz	0.01Hz	±(1.0%rdg + 2Ziff)	1000VDC/ACrms
600.0Hz	0.1Hz		
6.000kHz	0.001kHz		
60.00kHz	0.01kHz		
600.0kHz	0.1kHz		
6.000MHz	0.001MHz		
10.00MHz	0.01MHz		

(*) HIRES Funktion nicht aktiv. Mit HIRES Funktion aktiv multiplizieren Sie x10 die Ziff. Der Genauigkeit
Empfindlichkeit: >2.0Vrms (@ 20% ÷ 80% Duty Cycle) und f<100kHz; >5Vrms (@ 20% ÷ 80% Duty Cycle) und f>100kHz

Duty Cycle (Tastverhältnis)

Bereich (*)	Auflösung	Genauigkeit
0.1% ÷ 99.9%	0.1%	±(1.2%rdg + 2Ziff)

(*) HIRES Funktion nicht aktiv. Mit HIRES Funktion aktiv multiplizieren Sie x10 die Ziff. Der Genauigkeit
Frequenzbereich Impulse: 5Hz ÷ 10kHz, Amplitude des Impulses: ±5V (100µs ÷ 100ms)

Kapazität

Bereich	Auflösung	Genauigkeit	Überlastschutz
60.00nF	0.01nF	±(3.5%Abl + 10Ziff)	1000VDC/ACrms
600.0nF	0.1nF		
6.000µF	0.001µF	±(2.5%Abl + 10Ziff)	
60.00µF	0.01µF		
600.0µF	0.1µF		
6000µF	1µF	±(3.5%Abl + 10Ziff)	

Temperatur mit K-Fühler

Bereich	Auflösung	Genauigkeit (*)	Überlastschutz
-40.0°C ÷ 600.0°C	0.1°C	±(2.0%Abl + 3°C)	1000VDC/ACrms
600°C ÷ 760°C	1°C		
-58.0°F ÷ 600.0°F	0.1°F	±(2.0%Abl + 5.5°F)	
600°F ÷ 1400°F	1°F		

(*) Genauigkeit des Gerätes ohne Fühler

7.1.1. Bezugsnormen

Sicherheit / EMC:	IEC/EN61010-1 / IEC/EN 61326-1
Isolation:	Doppelte Isolation
Verschmutzungsgrad:	2
Überspannungskategorie:	CAT IV 600V, CAT III 1000V

7.1.2. Allgemeine Eigenschaften

Mechanische Eigenschaften

Abmessungen (L x B x H):	175 x 85 x 55mm
Gewicht (inklusive Batterie):	360g
Schutzklasse:	IP40

Stromversorgung

Batterietyp:	4x1.5V Batterien Typ AAA IEC LR03
Anzeige für niedrigen Batterieladezustand:	Symbol "⎓" im Display
Batterielebensdauer:	ca.18St (Hinter. ON), ca.60St (Hinter. OFF)
Auto Power Off:	Nach 15 Minuten Nichtgebrauch (deaktivierbar)
Schmelzsicherungen:	F10A/1000V, 10 x 38mm (10A Eingang). F800mA/1000V, 6 x 32mm (mAμA Eingang).

Display

Konversion:	TRMS
Eigenschaften:	4 LCD, 6000 Pkt, Dezimalzeichen und -punkt 5 LCD, 60000 Pkt, Dezimal. und -punkt Hintergrundbeleuchtung und Bar Graph
Abtastfrequenz:	3 Mal/Sek

7.2. UMWELTBEDINGUNGEN

7.2.1. Klimabedingungen für den Gebrauch

Bezugstemperatur:	18°C ÷ 28°C
Betriebstemperatur:	5°C ÷ 40°C
Zulässige relative Luftfeuchtigkeit:	<80%RH
Lagerungstemperatur:	-20°C ÷ 60°C
Lager-Luftfeuchtigkeit:	<80%RH
Maximale Betriebshöhe:	2000m

Dieses Gerät entspricht den Vorgaben der Europäischen Richtlinie für Niederspannungsgeräte 2014/35/EU (LVD) und EMC Richtlinie 2014/30/EU
Dieses Produkt ist konform im Sinne der Europäischen Richtlinie 2011/65/EU (RoHS) und der Europäischen Richtlinie 2012/19/EU (WEEE).

7.3. ZUBEHÖR

7.3.1. Mitgeliefertes Zubehör

- Zwei Messleitungen mit 2/4mm Prüfspitzen Code 4324-2
- Adapter + K-Typ Drahtfühler
- Batterien
- Transporttasche
- Bedienungsanleitung

7.3.2. Optionales Zubehör

- K-Typ Fühler für Luft- und Gastemperatur Code TK107
- K-Typ Fühler für die Temperatur von halb festen Substanzen Code TK108
- K-Typ Fühler für die Temperatur von Flüssigkeiten Code TK109
- K-Typ Fühler für die Temperatur von Oberflächen Code TK110
- K-Typ Fühler für die Temperatur von Oberflächen mit 90° Spitze Code TK111
- Flexible Stromwandler AC 30/300/3000A Cod. F3000U
- Standard Stromwandler AC 1-100-1000A/1V Cod. HT96U
- Standard Stromwandler AC 10-100-1000A/1V Cod. HT97U
- Standard Stromwandler DC 1000A/1V Cod. HT98U
- Standard Stromwandler DC/AC 40/400A Cod. HT4006
- Adapter für Verbindung Standard Stromwandler Cod. NOCANBA

8. SERVICE

8.1. GARANTIEBEDINGUNGEN

Für dieses Gerät gewähren wir Garantie auf Material- oder Produktionsfehler, entsprechend unseren allgemeinen Geschäftsbedingungen. Während der Garantiefrist behält sich der Hersteller das Recht vor, das Produkt wahlweise zu reparieren oder zu ersetzen. Falls Sie das Gerät aus irgendeinem Grund für Reparatur oder Austausch einschicken müssen, setzen Sie sich bitte zuerst mit dem lokalen Händler in Verbindung, bei dem Sie das Gerät gekauft haben. Transportkosten werden vom Kunden getragen. Vergessen Sie nicht, einen Bericht über die Gründe für das Einschicken beizulegen (erkannte Mängel). Verwenden Sie nur die Originalverpackung. Alle Schäden beim Versand, die auf Nichtverwendung der Originalverpackung zurückzuführen sind, hat auf jeden Fall der Kunde zu tragen. Der Hersteller übernimmt keine Haftung für Personen- oder Sachschäden.

Von der Garantie ausgenommen sind:

- Reparatur und/oder Ersatz von Zubehör und Batterie (nicht durch die Garantie gedeckt)
- Reparaturen, die aufgrund unsachgemäßer Verwendung oder durch unsachgemäße Kombination mit inkompatiblen Zubehörteilen oder Geräten erforderlich werden.
- Reparaturen, die aufgrund von Beschädigungen durch ungeeignete Transportverpackung erforderlich werden.
- Reparaturen, die aufgrund von vorhergegangenen Reparaturversuchen durch ungeschulte oder nicht autorisierte Personen erforderlich werden.
- Geräte, die modifiziert wurden, ohne dass das ausdrückliche Einverständnis des Herstellers dafür vorlag.
- Gebrauch, der den Eigenschaften des Gerätes und den Bedienungsanleitungen nicht entspricht.

Der Inhalt dieser Bedienungsanleitung darf ohne das Einverständnis des Herstellers in keiner Form reproduziert werden.

Unsere Produkte sind patentiert und unsere Warenzeichen eingetragen. Wir behalten uns das Recht vor, Spezifikationen und Preise aufgrund eventuell notwendiger technischer Verbesserungen oder Entwicklungen zu ändern.

8.2. SERVICE

Für den Fall, dass das Gerät nicht korrekt funktioniert, stellen Sie vor der Kontaktaufnahme mit Ihrem Händler sicher, dass die Batterien korrekt eingesetzt sind und funktionieren. Stellen Sie sicher, dass Ihre Betriebsabläufe der in dieser Betriebsanleitung beschriebenen Vorgehensweise entsprechen. Falls Sie das Gerät aus irgendeinem Grund für Reparatur oder Austausch einschicken müssen, setzen Sie sich bitte zuerst mit dem lokalen Händler in Verbindung, bei dem Sie das Gerät gekauft haben. Transportkosten werden vom Kunden getragen. Vergessen Sie nicht, einen Bericht über die Gründe für das Einschicken beizulegen (erkannte Mängel). Verwenden Sie nur die Originalverpackung. Alle Schäden beim Versand, die auf Nichtverwendung der Originalverpackung zurückzuführen sind, hat auf jeden Fall der Kunde zu tragen.



HT ITALIA SRL

Via della Boaria, 40
48018 – Faenza (RA) – Italy
T +39 0546 621002 | F +39 0546 621144
M info@ht-instruments.com | www.ht-instruments.it

WHERE
WE ARE



HT INSTRUMENTS SL

C/ Legalitat, 89
08024 Barcelona – Spain
T +34 93 408 17 77 | F +34 93 408 36 30
M info@htinstruments.es | www.ht-instruments.com/es-es/

HT INSTRUMENTS GmbH

Am Waldfriedhof 1b
D-41352 Korschenbroich – Germany
T +49 (0) 2161 564 581 | F +49 (0) 2161 564 583
M info@htinstruments.de | www.ht-instruments.de