



UK  
CA  
CE

# HT701

Manuale d'uso  
User manual  
Manual de instrucciones  
Bedienungsanleitung  
Manual d'utilisation  
Manual de instruções



Indice generale  
General index  
Índice general  
Inhalt  
Table des matières  
Índice

**ITALIANO .....IT – 1**

**ENGLISH.....EN – 1**

**ESPAÑOL .....ES – 1**

**DEUTSCH .....DE – 1**

**FRANÇAIS .....FR – 1**

**PORTUGUÊS.....PT – 1**

# ITALIANO


## Manuale d'uso



**INDICE**

1.	PRECAUZIONI E MISURE DI SICUREZZA .....	2
1.1.	Istruzioni preliminari.....	2
1.2.	Durante l'utilizzo .....	3
1.3.	Dopo l'utilizzo .....	3
1.4.	Definizione di Categoria di misura (Sovratensione) .....	3
2.	DESCRIZIONE GENERALE .....	4
2.1.	Strumenti di misura a Valore medio ed a Vero valore efficace.....	4
2.2.	Definizione di Vero valore efficace e Fattore di cresta .....	4
3.	PREPARAZIONE ALL'UTILIZZO.....	5
3.1.	Controlli iniziali .....	5
3.2.	Alimentazione dello strumento.....	5
3.3.	Conservazione .....	5
4.	NOMENCLATURA.....	6
4.1.	Descrizione dello strumento .....	6
4.2.	Descrizione dei tasti funzione .....	7
4.2.1.	Tasto HOLD/LOCK .....	7
4.2.2.	Tasto MAX/MIN/◀ .....	7
4.2.3.	Tasto Hz/→0←/▷ .....	7
4.2.4.	Tasto MODE .....	7
4.2.5.	Tasto STORE/RECALL .....	8
4.2.6.	Tasto RANGE/50V-1kV .....	8
4.2.7.	Tasto TEST.....	8
4.3.	Modalità interne dello strumento.....	9
4.3.1.	Disattivazione Autbacklight.....	9
4.3.2.	Disattivazione Autospegnimento .....	9
4.3.3.	Modo AutoTest e Manual Test.....	9
4.3.4.	Modo HFR .....	9
4.3.5.	Modo SMOOTH .....	9
4.3.6.	Test integrità fusibile interno.....	9
5.	ISTRUZIONI OPERATIVE .....	10
5.1.	Misura Tensione DC.....	10
5.2.	Misura Tensione AC e Frequenza .....	11
5.3.	Misura Corrente DC.....	12
5.4.	Misura Corrente AC e Frequenza.....	13
5.5.	Misura Resistenza e Test Continuità .....	14
5.6.	Prova Diodi.....	15
5.7.	Misura Capacità.....	16
5.8.	Misura Temperatura .....	17
5.9.	Misura Resistenza di Isolamento .....	18
6.	MANUTENZIONE .....	19
6.1.	Sostituzione batterie e fusibile interno .....	19
6.2.	Pulizia dello strumento.....	19
6.3.	Fine vita.....	19
7.	SPECIFICHE TECNICHE .....	20
7.1.	Caratteristiche Tecniche .....	20
7.1.1.	Caratteristiche elettriche .....	23
7.1.2.	Normative considerate.....	23
7.1.3.	Caratteristiche generali.....	23
7.2.	Ambiente .....	23
7.2.1.	Condizioni ambientali di utilizzo.....	23
7.3.	Accessori.....	24
7.3.1.	Accessori in dotazione .....	24
7.3.2.	Accessori opzionali .....	24
8.	ASSISTENZA .....	25
8.1.	Condizioni di garanzia .....	25
8.2.	Assistenza .....	25

## 1. PRECAUZIONI E MISURE DI SICUREZZA

Lo strumento è stato progettato in conformità alla direttiva IEC/EN61010-1, relativa agli strumenti di misura elettronici. Per la Sua sicurezza e per evitare di danneggiare lo strumento, La preghiamo di seguire le procedure descritte nel presente manuale e di leggere con particolare attenzione tutte le note precedute dal simbolo . Prima e durante l'esecuzione delle misure attenersi scrupolosamente alle seguenti indicazioni:

- Non effettuare misure in ambienti umidi
- Non effettuare misure in presenza di gas o materiali esplosivi, combustibili o in ambienti polverosi
- Evitare contatti con il circuito in esame se non si stanno effettuando misure
- Evitare contatti con parti metalliche esposte, con terminali di misura inutilizzati, circuiti, ecc
- Non effettuare alcuna misura qualora si riscontrino anomalie come, deformazioni, rotture, fuoriuscite di sostanze, assenza di visualizzazione sul display, ecc
- Prestare particolare attenzione quando si effettuano misure di tensioni superiori a 20V in quanto è presente il rischio di shock elettrici

Nel presente manuale sono utilizzati i seguenti simboli:



Attenzione: attenersi alle istruzioni riportate nel manuale; un uso improprio potrebbe causare danni allo strumento o ai suoi componenti



Presenza tensione pericolosa ( $\geq 30V$ ): rischi di shock elettrici



Strumento con doppio isolamento



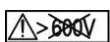
Tensione o Corrente AC



Tensione o Corrente DC



Riferimento di terra



Nella misura di isolamento non applicare tra i terminali di ingresso una tensione superiore a 600V DC/ACrms

### 1.1. ISTRUZIONI PRELIMINARI

- Questo strumento è stato progettato per un utilizzo in un ambiente con livello di inquinamento 2
- Può essere utilizzato per misure di **TENSIONE** e **CORRENTE** su installazioni in CAT III 1000V e CAT IV 600V
- Seguire le normali regole di sicurezze orientate alla protezione dell'operatore contro correnti pericolose e lo strumento contro un utilizzo errato
- Solo i puntali forniti a corredo dello strumento garantiscono gli standard di sicurezza. Essi devono essere in buone condizioni e sostituiti, se necessario, con modelli identici.
- Non effettuare misure su circuiti che superano i limiti di tensione specificati.
- Non effettuare misure in condizione ambientali al di fuori delle limitazioni indicate nel § 6.2.1.
- Controllare se le batterie sono inserite correttamente.
- Prima di collegare i puntali al circuito in esame, controllare che il commutatore sia posizionato correttamente.
- Controllare che il display LCD e il commutatore indichino la stessa funzione.

## 1.2. DURANTE L'UTILIZZO

La preghiamo di leggere attentamente le raccomandazioni e le istruzioni seguenti:

### ATTENZIONE



La mancata osservazione delle Avvertenze e/o Istruzioni può danneggiare lo strumento e/o i suoi componenti o essere fonte di pericolo per l'operatore.

- Prima di azionare il commutatore, scollegare i puntali di misura dal circuito in esame
- Quando lo strumento è connesso al circuito in esame non toccare mai un qualunque terminale inutilizzato
- Evitare la misura di resistenza in presenza di tensioni esterne. Anche se lo strumento è protetto, una tensione eccessiva potrebbe causare malfunzionamenti dello strumento.
- Se, durante una misura, il valore o il segno della grandezza in esame rimangono costanti controllare se è attivata la funzione HOLD

## 1.3. DOPO L'UTILIZZO

- Quando le misure sono terminate, posizionare il commutatore su OFF in modo da spegnere lo strumento.
- Se si prevede di non utilizzare lo strumento per un lungo periodo rimuovere le batterie.

## 1.4. DEFINIZIONE DI CATEGORIA DI MISURA (SOVRATENSIONE)

La norma IEC/EN61010-1: Prescrizioni di sicurezza per apparecchi elettrici di misura, controllo e per utilizzo in laboratorio, Parte 1: Prescrizioni generali, definisce cosa si intenda per categoria di misura, comunemente chiamata categoria di sovratensione. Al § 6.7.4: Circuiti di misura, essa recita:

(OMISSIS)

I circuiti sono suddivisi nelle seguenti categorie di misura:

- La **Categoria di misura IV** serve per le misure effettuate su una sorgente di un'installazione a bassa tensione.  
*Esempi sono costituiti da contatori elettrici e da misure sui dispositivi primari di protezione dalle sovracorrenti e sulle unità di regolazione dell'ondulazione.*
- La **Categoria di misura III** serve per le misure effettuate in installazioni all'interno di edifici.  
*Esempi sono costituiti da misure su pannelli di distribuzione, disgiuntori, cablaggi, compresi i cavi, le barre, le scatole di giunzione, gli interruttori, le prese di installazioni fisse e gli apparecchi destinati all'impiego industriale e altre apparecchiature, per esempio i motori fissi con collegamento ad impianto fisso.*
- La **Categoria di misura II** serve per le misure effettuate su circuiti collegati direttamente all'installazione a bassa tensione.  
*Esempi sono costituiti da misure su apparecchiature per uso domestico, utensili portatili ed apparecchi similari.*
- La **Categoria di misura I** serve per le misure effettuate su circuiti non collegati direttamente alla RETE DI DISTRIBUZIONE.  
*Esempi sono costituiti da misure su non derivati dalla RETE e derivati dalla RETE ma con protezione particolare (interna). In quest'ultimo caso le sollecitazioni da transitori sono variabili, per questo motivo (OMISSIS) si richiede che l'utente conosca la capacità di tenuta ai transitori dell'apparecchiatura.*

## 2. DESCRIZIONE GENERALE

Lo strumento esegue le seguenti misure:

- Tensione DC e AC TRMS
- Corrente DC e AC TRMS
- Resistenza e Test di Continuità
- Resistenza di isolamento con tensione di prova 50, 100, 250, 500, 1000VDC
- Frequenza tensione e corrente AC
- Capacità
- Prova Diodi
- Temperatura con sonda tipo K

Ciascuna di queste funzioni può essere selezionata tramite un selettore a 8 posizioni inclusa la posizione OFF. Sono inoltre presenti tasti funzione (vedere il § 4.2) e una barra grafica analogica. La grandezza selezionata appare sul display LCD con indicazioni dell'unità di misura e delle funzioni abilitate.

Lo strumento è inoltre dotato della funzione di retroilluminazione automatica del display (Autobacklight) e della funzione Auto Power OFF che provvede a spegnere automaticamente lo strumento trascorsi circa 20 minuti dall'ultima pressione dei tasti funzione o rotazione del selettore. Per riaccendere lo strumento ruotare il selettore.

### 2.1. STRUMENTI DI MISURA A VALORE MEDIO ED A VERO VALORE EFFICACE

Gli strumenti di misura di grandezze alternate si dividono in due grandi famiglie:

- Strumenti a VALORE MEDIO: strumenti che misurano il valore della sola onda alla frequenza fondamentale (50 o 60 HZ)
- Strumenti a VERO VALORE EFFICACE anche detti TRMS (True Root Mean Square value): strumenti che misurano il vero valore efficace della grandezza in esame

In presenza di un'onda perfettamente sinusoidale le due famiglie di strumenti forniscono risultati identici. In presenza di onde distorte invece le letture differiscono. Gli strumenti a valore medio forniscono il valore efficace della sola onda fondamentale, gli strumenti a vero valore efficace forniscono invece il valore efficace dell'intera onda, armoniche comprese (entro la banda passante dello strumento). Pertanto, misurando la medesima grandezza con strumenti di entrambe le famiglie, i valori ottenuti sono identici solo se l'onda è puramente sinusoidale, qualora invece essa fosse distorta, gli strumenti a vero valore efficace forniscono valori maggiori rispetto alle letture di strumenti a valore medio.

### 2.2. DEFINIZIONE DI VERO VALORE EFFICACE E FATTORE DI CRESTA

Il valore efficace per la corrente è così definito: *"In un tempo pari ad un periodo, una corrente alternata con valore efficace della intensità di 1A, circolando su di un resistore, dissipa la stessa energia che sarebbe dissipata, nello stesso tempo, da una corrente continua con intensità di 1A"*. Da questa definizione discende l'espressione numerica:

$$G = \sqrt{\frac{1}{T} \int_{t_0}^{t_0+T} g^2(t) dt}$$

Il valore efficace viene indicato come RMS (*root mean square value*)

Il Fattore di Cresta è definito come il rapporto fra il Valore di Picco di un segnale ed il suo

Valore Efficace:  $CF (G) = \frac{G_p}{G_{RMS}}$  Questo valore varia con la forma d'onda del segnale, per

un'onda puramente sinusoidale esso vale  $\sqrt{2} = 1.41$ . In presenza di distorsioni il Fattore di Cresta assume valori tanto maggiori quanto più è elevata la distorsione dell'onda.

### **3. PREPARAZIONE ALL'UTILIZZO**

#### **3.1. CONTROLLI INIZIALI**

Lo strumento, prima di essere spedito, è stato controllato dal punto di vista elettrico e meccanico. Sono state prese tutte le precauzioni possibili affinché lo strumento potesse essere consegnato senza danni. Tuttavia si consiglia, comunque, di controllare sommariamente lo strumento per accertare eventuali danni subiti durante il trasporto. Se si dovessero riscontrare anomalie contattare immediatamente lo spedizioniere. Si consiglia inoltre di controllare che l'imballaggio contenga tutte le parti indicate al § 6.3.1. In caso di discrepanze contattare il rivenditore. Qualora fosse necessario restituire lo strumento, si prega di seguire le istruzioni riportate al § 7.

#### **3.2. ALIMENTAZIONE DELLO STRUMENTO**

Lo strumento è alimentato con 4x1.5V batterie alcaline tipo AA IEC LR6 incluse nella confezione. Allo scopo di evitarne lo scaricamento preventivo, le batterie non sono montate nello strumento. Per l'inserimento delle batterie seguire le indicazioni del § 6.1.

Quando le batterie sono scariche, il simbolo "□" è mostrato a display. Per sostituire/inserire le batterie vedere il § 6.1.

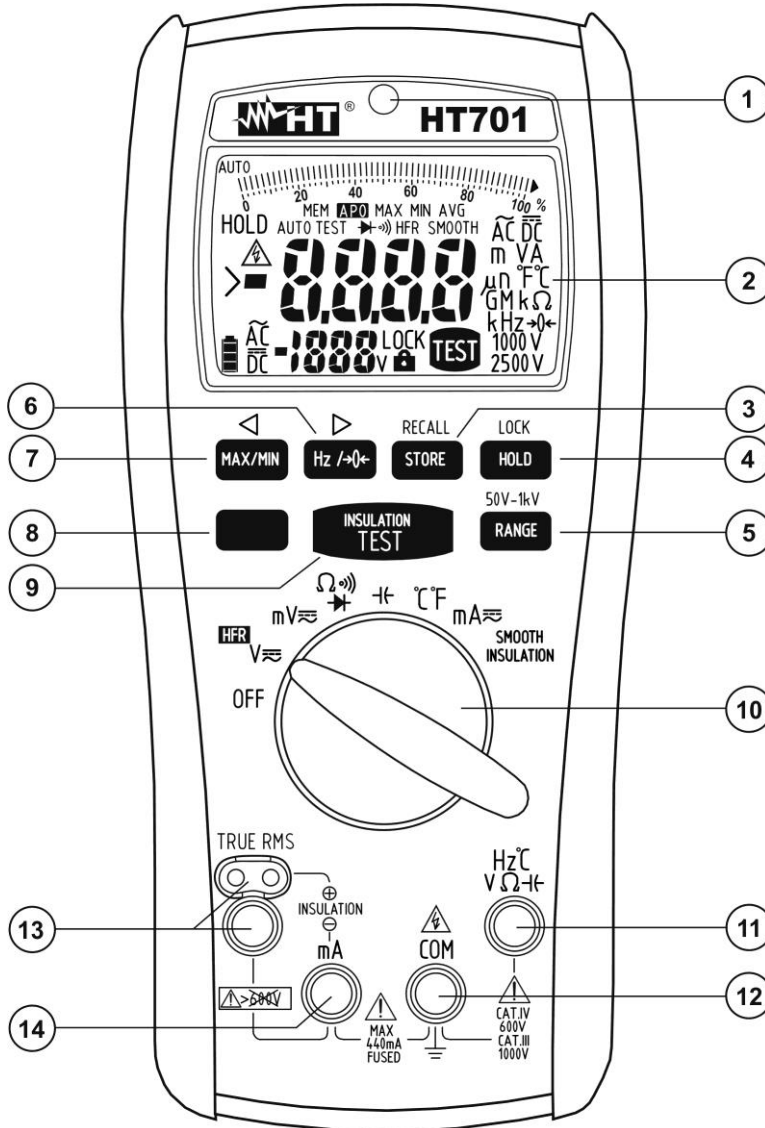
#### **3.3. CONSERVAZIONE**

Per garantire misure precise, dopo un lungo periodo di conservazione in condizioni ambientali estreme, attendere che lo strumento ritorni alle condizioni normali (vedere § 6.2.1).



## 4. NOMENCLATURA

### 4.1. DESCRIZIONE DELLO STRUMENTO



#### LEGENDA:

1. Auto Backlight
2. Display LCD
3. Tasto **STORE/RECALL**
4. Tasto **HOLD/LOCK**
5. Tasto **RANGE**
6. Tasto **Hz / → 0 ←**
7. Tasto **MAX/MIN**
8. Tasto **MODE**
9. Tasto **TEST**
10. Selettore funzioni
11. Terminale di ingresso **Hz °C V Ω Hz**
12. Terminale di ingresso **COM**
13. Terminale di ingresso **INSULATION**
14. Terminale di ingresso **mA**

Fig. 1: Descrizione dello strumento

## 4.2. DESCRIZIONE DEI TASTI FUNZIONE

Il funzionamento dei tasti è di seguito descritto. Alla pressione di un tasto sul display compare il simbolo della funzione attivata e il cicalino suona

### 4.2.1. Tasto HOLD/LOCK

La pressione del tasto **HOLD/LOCK**:

- In ogni funzione, ad eccezione della misura di isolamento, attiva il mantenimento del valore della grandezza visualizzata a display. Il messaggio "HOLD" appare a display. Premere nuovamente il tasto **HOLD**, il tasto **MODE**, il tasto **RANGE** o ruotare il selettore per uscire dalla funzione
- Nella misura di isolamento (vedere § 5.9) la pressione del tasto **HOLD/LOCK** consente di bloccare la tensione di prova impostata ed eseguire la misura in modo continuo. I simboli "🔒" e "LOCK" appaiono a display. Premere il tasto **TEST** per uscire dalla funzione

### 4.2.2. Tasto MAX/MIN/◀

La pressione del tasto **MAX/MIN/◀**:

- In ogni funzione, ad eccezione della misura di isolamento, attiva la rilevazione dei valori Massimo, Minimo e Medio (AVG) della grandezza in esame. Entrambi i valori sono continuamente aggiornati non appena lo strumento misura un valore superiore (MAX) o inferiore (MIN). Il display visualizza il simbolo associato alla funzione selezionata: "MAX" per il valore massimo, "MIN" per il valore minimo. Il simbolo "MAX MIN" lampeggiante mostra il valore attuale a display. Il simbolo "AVG" visualizza a display il valore della media tra il massimo e il minimo attualmente a display. Premere il tasto **MAX/MIN/◀** per 2 secondi, il tasto **MODE**, il tasto **RANGE** o agire sul selettore per uscire dalla funzione
- Nella funzione "RECALL" (richiamo a display dei dati salvati in memoria – vedere § 4.2.5) il tasto ◀ permette di selezionare la cella di memoria precedente a quella attualmente mostrata a display

### 4.2.3. Tasto Hz/→0←/▷

La pressione del tasto **Hz/→0←/▷**:

- Nelle funzioni "V~", "mV~" e "mA~" consente la selezione della misura di frequenza della tensione o della corrente. Il simbolo "Hz" è mostrato a display. Premere nuovamente il tasto o agire sul selettore per uscire dalla funzione
- Nelle funzioni "H~" e "Ω" (per valori < circa 3Ω - ex: puntali cortocircuitati) consente di eseguire la misura relativa della grandezza in esame. Il simbolo "→0←" appare a display inizialmente fisso. Alla pressione del tasto, il simbolo "→0←" lampeggia e il valore della grandezza in esame viene memorizzato come offset per le misure successive. Viene quindi visualizzato il valore relativo ottenuto come: valore relativo (visualizzato) = valore attuale – offset. Premere il tasto **Hz/→0←/▷**, il tasto **MODE**, il tasto **RANGE** o agire sul selettore per uscire dalla funzione
- Nella funzione "RECALL" (richiamo a display dei dati salvati in memoria – vedere § 4.2.5) il tasto ▷ permette di selezionare la cella di memoria successiva a quella attualmente mostrata a display

### 4.2.4. Tasto MODE

Il tasto **MODE** permette:

- La selezione delle funzioni presenti sul selettore evidenziate in colore arancio
- Uscire da sotto-funzioni selezionate sullo strumento
- Passare dal modo AutoTest al modo Manual (vedere § 4.3.3)
- Eseguire la cancellazione della memoria interna dello strumento (vedere § 4.2.5)

#### 4.2.5. Tasto **STORE/RECALL**

Il tasto **STORE/RECALL** esegue le seguenti operazioni:

- La semplice pressione consente di eseguire il salvataggio in memoria del valore presente a display. Il simbolo "MEM" lampeggia per un istante e la locazione di memoria considerata è indicata istantaneamente a display. Ogni funzione di misura ha un proprio spazio di memoria per un massimo di 100 locazioni disponibili per ognuna di esse
- La pressione per 2 secondi del tasto permette il richiamo a display dei dati salvati nella memoria interna. I simboli "MEM" e l'indicazione dell'ultima locazione di memoria sono mostrati a display insieme al risultato della misura. Premere i tasti ◀ o ▶ per selezionare la locazione di memoria desiderata. Premere per 2 secondi i tasti ◀ o ▶ per una rapida selezione delle locazioni di memoria
- Premere il tasto **MODE** per 2 secondi per cancellare l'intera memoria dello strumento. Il messaggio "nOnE" è mostrato a display e l'indicazione della locazione di memoria è riportata al valore "0". Alternativamente mantenere premuto il tasto **STORE/RECALL** mentre si accende lo strumento
- Premere il tasto **STORE/RECALL** o ruotare il selettore per uscire dalla funzione

#### 4.2.6. Tasto **RANGE/50V-1kV**

La pressione del tasto **RANGE/50V-1kV** permette le seguenti operazioni:

- Selezione manuale del campo di misura delle varie funzioni (ad eccezione delle posizioni ▶, ⋅), °C e °F e misura di isolamento). Il simbolo "AUTO" scompare a display e la pressione ciclica del tasto modifica la posizione del punto decimale a display. Premere per 2s il tasto **RANGE** o ruotare il selettore per uscire dalla funzione e ripristinare il simbolo "AUTO" a display
- Selezione della tensione di prova nella misura di isolamento (vedere § 5.9) tra i valori **50V, 100V, 250V, 500V e 1000VDC**. I simboli delle tensioni selezionate sono presenti nella parte bassa destra del display
- Uscire da sotto-funzioni selezionate sullo strumento

#### 4.2.7. Tasto **TEST**

La pressione del tasto **TEST** permette di attivare la misura di resistenza di isolamento sullo strumento (vedere § 5.9)

### 4.3. MODALITÀ INTERNE DELLO STRUMENTO

#### 4.3.1. Disattivazione Autobacklight

Lo strumento dispone di una funzione di retroilluminazione del display (vedere Fig.1 – parte 1) che si attiva automaticamente in condizioni di scarsa visibilità. La funzione si disattiva automaticamente dopo alcuni secondi. Per disabilitare la funzione operare come segue:

1. Spegnerne lo strumento (OFF)
2. Ruotare il selettore in una qualsiasi posizione mantenendo premuto il tasto **MAX/MIN** fino alla completa visualizzazione del display
3. Spegnerne e riaccendere lo strumento per abilitare nuovamente la funzione

#### 4.3.2. Disattivazione Autospegnimento

Al fine di preservare le batterie interne, lo strumento si spegne automaticamente dopo 20 minuti di non utilizzo. Il simbolo “APO” appare a display quanto tale funzione è attiva. Quando lo strumento deve essere usato per lunghi periodi di tempo può essere utile disattivare l’autospegnimento operando nel modo seguente:

1. Spegnerne lo strumento (OFF)
2. Ruotare il selettore in una qualsiasi posizione mantenendo premuto il tasto **MODE** fino alla completa visualizzazione del display. Il simbolo “APO” scompare
3. Spegnerne e riaccendere lo strumento per abilitare nuovamente la funzione

#### 4.3.3. Modo AutoTest e Manual Test

Nelle funzioni di misura “V”, “mV” e “mA” è possibile usare i seguenti due modi:

- AutoTest → consente il riconoscimento automatico della misura in AC o DC di tensione o corrente. Il messaggio “AUTOTEST” è presente a display e questo modo si presenta sempre ad ogni accensione
- Manual Test → consente di impostare manualmente le misure in AC o DC di tensione o corrente

Premere il tasto **MODE** per passare dal modo AutoTest a quello Manuale. Il messaggio “AUTOTEST” scompare a display e i modi “DC” o “AC” sono selezionabili premendo nuovamente il tasto **MODE**. Premere il tasto **MODE** per 2 secondi per tornare al modo AutoTest oppure spegnere e riaccendere lo strumento

#### 4.3.4. Modo HFR

Nella funzione di misura “V~” premendo il tasto **MODE** in modo Manuale è possibile selezionare la misura “HFR” (High Frequency Reject). In questo caso la misura della tensione AC è eseguita considerando una frequenza massima del segnale di 500Hz e ciò consente di eliminare diverse componenti armoniche sullo stesso.

Premere il tasto **MODE** per uscire dal modo “HFR”

#### 4.3.5. Modo SMOOTH

Nella misura di resistenza di isolamento premendo il tasto **MODE** è possibile la selezione del modo “SMOOTH” che consente una maggiore stabilità del risultato a display. Premere il tasto **MODE** per uscire dal modo “SMOOTH”

#### 4.3.6. Test integrità fusibile interno

Lo strumento permette di testare lo stato del fusibile interno nel modo seguente:

1. Inserire un puntale di misura nel terminale di ingresso **H<sub>z</sub>°CVΩH<sub>z</sub>**
2. Posizionare il selettore nella funzione **Ω ·))** ➤. Premere il tasto **MODE** per selezionare la prova diodi (simbolo “➤” a display)
3. Inserire il puntale di misura nell’ingresso **mA**. Con indicazione di un risultato tipicamente <2V → Fusibile OK. Con indicazione “OL” → Fusibile da sostituire

## 5. ISTRUZIONI OPERATIVE

### 5.1. MISURA TENSIONE DC



#### ATTENZIONE

La massima tensione DC in ingresso è 1000 V. Non misurare tensioni che eccedono i limiti indicati in questo manuale. Il superamento dei limiti di tensione potrebbe causare shock elettrici all'utilizzatore e danni allo strumento.

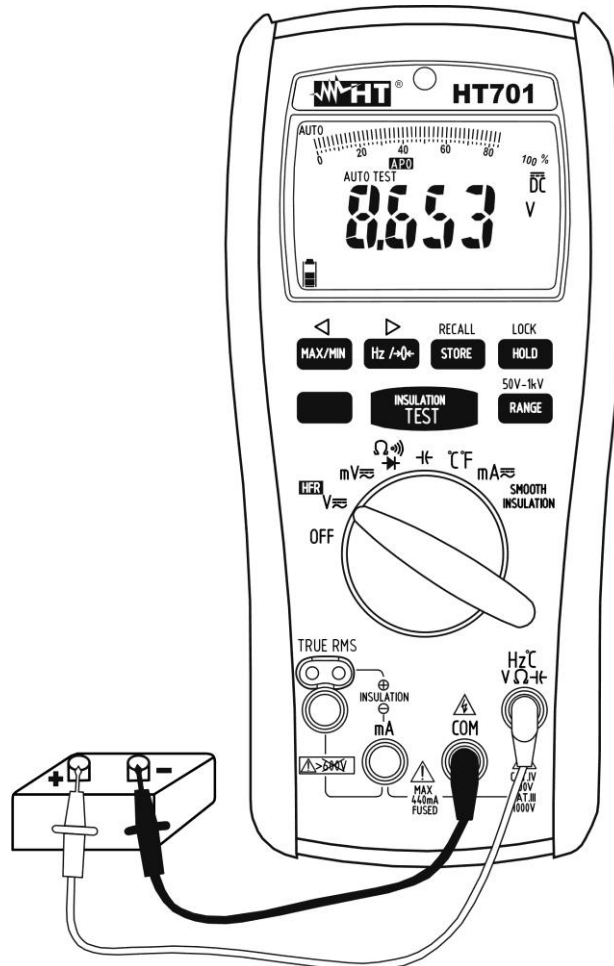


Fig. 2: Uso dello strumento per misura di Tensione DC

1. Selezionare le posizioni  $V_{\overline{=}}$  o  $mV_{\overline{=}}$
2. Premere il tasto **MODE** per la selezione manuale della misura "DC" (vedere § 4.3.3)
3. Usare il tasto **RANGE** per la selezione manuale del campo di misura (vedere il § 4.2.6) oppure usare la selezione in Autorange. Se il valore della tensione non è noto, selezionare la portata più elevata
4. Inserire il cavo rosso nel terminale di ingresso **Hz CV Ω Hz** e il cavo nero nel terminale di ingresso **COM** (vedere Fig. 2).
5. Posizionare il puntale rosso ed il puntale nero rispettivamente nei punti a potenziale positivo e negativo del circuito in esame. Il valore della tensione è mostrato a display.
6. Se sul display è visualizzato il messaggio "OL" selezionare una portata più elevata.
7. La visualizzazione del simbolo "-" sul display dello strumento indica che la tensione ha verso opposto rispetto alla connessione di Fig. 2.
8. Per l'uso della funzione HOLD vedere il § 4.2.1, per la misura dei valori MAX/MIN/AVG vedere il § 4.2.2 e per il salvataggio del risultato vedere il § 4.2.5

## 5.2. MISURA TENSIONE AC E FREQUENZA

### ATTENZIONE



La massima tensione AC in ingresso è 1000Vrms. Non misurare tensioni che eccedono i limiti indicati in questo manuale. Il superamento dei limiti di tensione potrebbe causare shock elettrici all'utilizzatore e danni allo strumento.

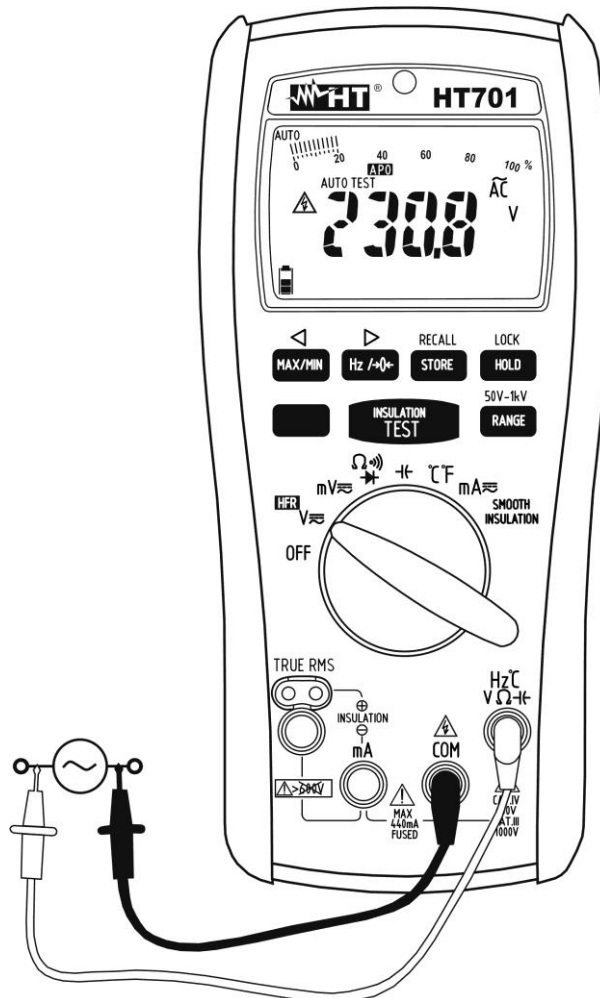


Fig. 3: Uso dello strumento per misura di Tensione AC

1. Selezionare le posizioni  $V\sim$  o  $mV\sim$
2. Premere eventualmente il tasto **MODE** per la selezione manuale della misura AC (vedere § 4.3.3) o la misura HFR (vedere § 4.3.4)
3. Usare il tasto **RANGE** per la selezione manuale del campo di misura (vedere il § 4.2.6) oppure usare la selezione in Autorange. Se il valore della tensione non è noto, selezionare la portata più elevata.
4. Inserire il cavo rosso nel terminale di ingresso **Hz~CVΩHz** e il cavo nero nel terminale di ingresso **COM** (vedere Fig. 3)
5. Posizionare il puntale rosso ed il puntale nero rispettivamente nei punti del circuito in esame. Il valore della tensione è mostrato a display.
6. Se sul display è visualizzato il messaggio "OL" selezionare una portata più elevata
7. Premere il tasto **Hz/→0←** per visualizzare la misura di frequenza della tensione AC. Il simbolo "Hz" appare a display
8. Per l'uso della funzione HOLD vedere il § 4.2.1, per la misura dei valori MAX/MIN/AVG vedere il § 4.2.2 e per il salvataggio del risultato vedere il § 4.2.5

### 5.3. MISURA CORRENTE DC

#### ATTENZIONE



La massima corrente DC in ingresso è 400mA. Non misurare correnti che eccedono i limiti indicati in questo manuale. Il superamento dei limiti di corrente potrebbe causare shock elettrici all'utilizzatore e danni allo strumento.

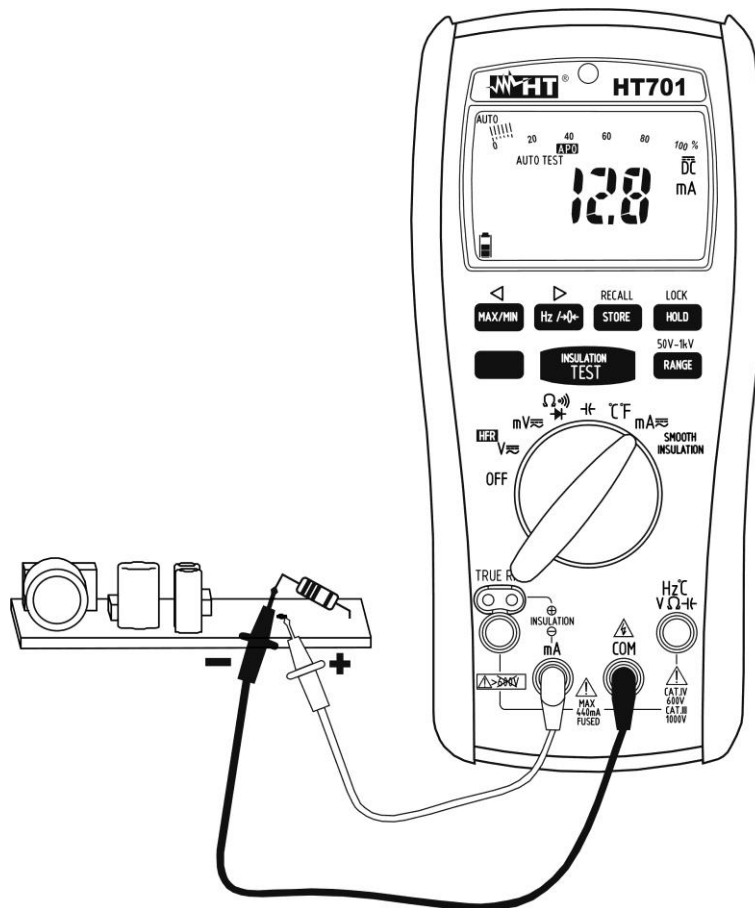


Fig. 4: Uso dello strumento per misura di Corrente DC

1. Togliere alimentazione al circuito in esame
2. Selezionare la posizione **mA**
3. Premere eventualmente il tasto **MODE** per la selezione manuale della misura DC (vedere § 4.3.3)
4. Usare il tasto **RANGE** per la selezione manuale del campo di misura (vedere il § 4.2.6) oppure usare la selezione in Autorange. Se il valore della corrente non è noto, selezionare la portata più elevata
5. Inserire il cavo rosso nel terminale di ingresso **mA** ed il cavo nero nel terminale di ingresso **COM**
6. Collegare il puntale rosso ed il puntale nero in serie al circuito di cui si vuole misurare la corrente rispettando la polarità ed il verso della corrente (vedere Fig. 4)
7. Alimentare il circuito in esame. Il valore della corrente è visualizzato a display.
8. Se sul display è visualizzato il messaggio "OL" si è raggiunto il valore massimo misurabile
9. La visualizzazione del simbolo "-" sul display dello strumento indica che la corrente ha verso opposto rispetto alla connessione di Fig. 4.
10. Per l'uso della funzione HOLD vedere il § 4.2.1, per la misura dei valori MAX/MIN/AVG vedere il § 4.2.2 e per il salvataggio del risultato vedere il § 4.2.5

## 5.4. MISURA CORRENTE AC E FREQUENZA

### ATTENZIONE



La massima corrente AC in ingresso è 400mA. Non misurare correnti che eccedono i limiti indicati in questo manuale. Il superamento dei limiti di corrente potrebbe causare shock elettrici all'utilizzatore e danni allo strumento.

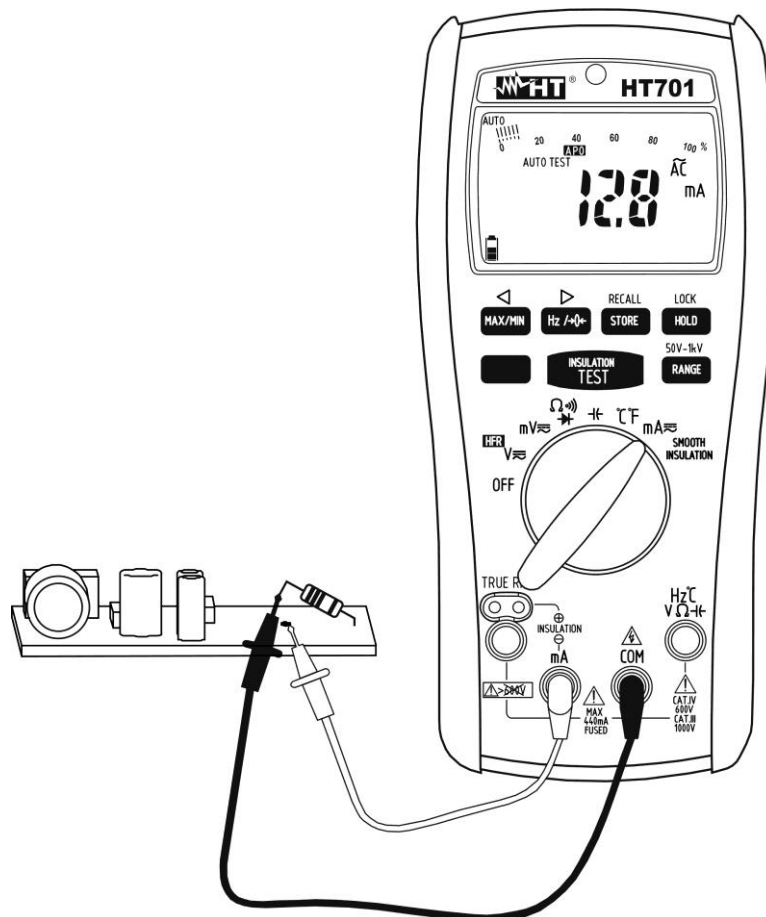


Fig. 5: Uso dello strumento per misura di Corrente AC

1. Togliere alimentazione al circuito in esame
2. Selezionare la posizione **mA**
3. Premere eventualmente il tasto **MODE** per la selezione manuale della misura AC (vedere § 4.3.3)
4. Usare il tasto **RANGE** per la selezione manuale del campo di misura (vedere il § 4.2.6) oppure usare la selezione in Autorange. Se il valore della corrente non è noto, selezionare la portata più elevata
5. Inserire il cavo rosso nel terminale di ingresso **mA** ed il cavo nero nel terminale di ingresso **COM** (vedere Fig. 5)
6. Collegare il puntale rosso ed il puntale nero in serie al circuito di cui si vuole misurare la corrente.
7. Alimentare il circuito in esame. Il valore della corrente è visualizzato a display
8. Se sul display è visualizzato il messaggio "**OL**" si è raggiunto il valore massimo misurabile
9. Premere il tasto **Hz/→0←** per visualizzare la misura di frequenza della corrente AC. Il simbolo "Hz" appare a display
10. Per l'uso della funzione HOLD vedere il § 4.2.1, per la misura dei valori MAX/MIN/AVG vedere il § 4.2.2 e per il salvataggio del risultato vedere il § 4.2.5.



## 5.5. MISURA RESISTENZA E TEST CONTINUITÀ

### ATTENZIONE



Prima di effettuare qualunque misura di resistenza accertarsi che il circuito in esame non sia alimentato e che eventuali condensatori presenti siano scarichi.

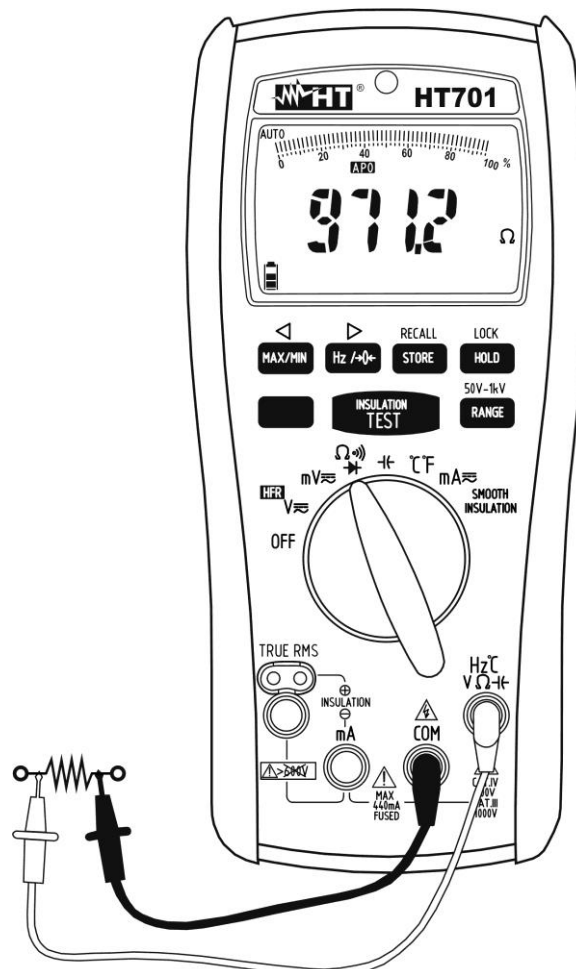


Fig. 6: Uso dello strumento per misura di Resistenza e Test Continuità

1. Selezionare la posizione  $\Omega$  (•)) ➤. Il simbolo "MΩ" è presente a display
2. Usare il tasto **RANGE** per la selezione manuale del campo di misura (vedere il § 4.2.6) oppure usare la selezione in Autorange. Se il valore della resistenza non è noto, selezionare la portata più elevata
3. Inserire il cavo rosso nel terminale di ingresso **H<sub>z</sub>°CVΩ** e il cavo nero nel terminale di ingresso **COM** (vedere Fig. 6)
4. Cortocircuitare i puntali e premere eventualmente il tasto **H<sub>z</sub>→0←** per attivare la misura Relativa (vedere § 4.2.3). Il simbolo "→0←" lampeggia e il valore è azzerato a display
5. Posizionare i puntali nei punti desiderati del circuito in esame. Il valore della resistenza è visualizzato a display
6. Se sul display è visualizzato il messaggio "OL" selezionare una portata più elevata
7. Premere il tasto **MODE** per la selezione del Test Continuità. Il simbolo "•))" è mostrato a display. Inserire i cavi rosso e nero come descritto nella misura di resistenza. Il buzzer è attivo per valori di resistenza <30Ω
8. Per l'uso della funzione HOLD vedere il § 4.2.1, per la misura dei valori MAX/MIN/AVG vedere il § 4.2.2 e per il salvataggio del risultato vedere il § 4.2.5

## 5.6. PROVA DIODI

### ATTENZIONE



Prima di effettuare qualunque misura di prova diodi accertarsi che il circuito in esame non sia alimentato e che eventuali condensatori presenti siano scarichi.

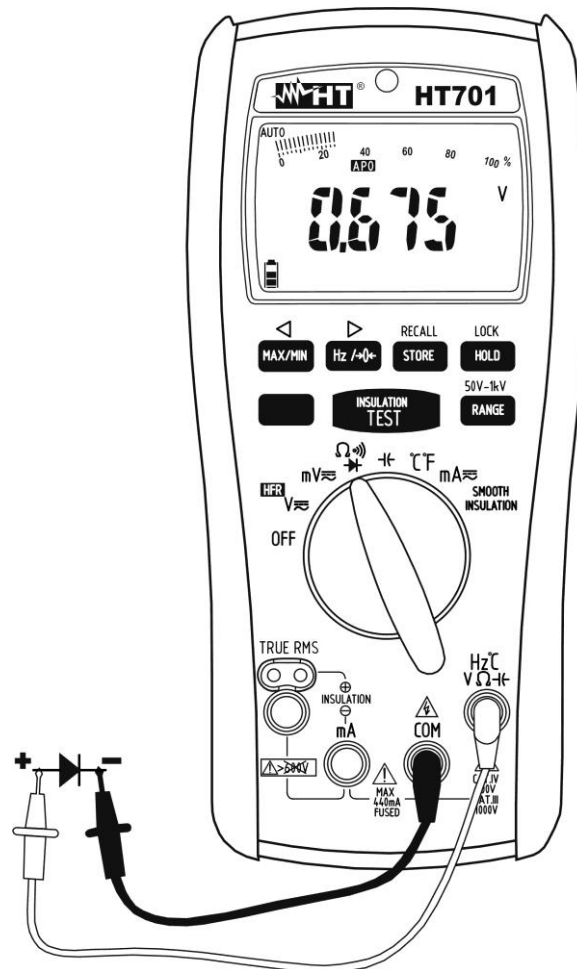


Fig. 7: Uso dello strumento per la Prova Diodi

1. Selezionare la posizione  $\Omega \cdot \text{▶}$
2. Premere il tasto **MODE** per la selezione della Prova Diodi. Il simbolo " $\text{▶}$ " è mostrato a display
3. Inserire il cavo rosso nel terminale di ingresso  $\text{Hz}^\circ\text{CV}\Omega\text{H}$  e il cavo nero nel terminale di ingresso **COM**
4. Posizionare i puntali ai capi del diodo in esame rispettando le polarità indicate (vedere Fig. 7). Il valore della tensione di soglia in polarizzazione diretta è mostrato display. Per una buona giunzione P-N lo strumento deve visualizzare un valore compreso tra 0.4 e 0.9V. Se il valore della tensione di soglia è 0mV la giunzione P-N del diodo è in corto circuito.
5. Se lo strumento visualizza il messaggio "**OL**" i terminali del diodo sono invertiti rispetto a quanto indicato in Fig. 7 oppure la giunzione P-N del diodo è danneggiata.
6. Per l'uso della funzione HOLD vedere il § 4.2.1, per la misura dei valori MAX/MIN/AVG vedere il § 4.2.2 e per il salvataggio del risultato vedere il § 4.2.5.

## 5.7. MISURA CAPACITÀ

### ATTENZIONE



Prima di eseguire misure di capacità su circuiti o condensatori, rimuovere l'alimentazione al circuito sotto esame e lasciare scaricare tutte le capacità presenti in esso

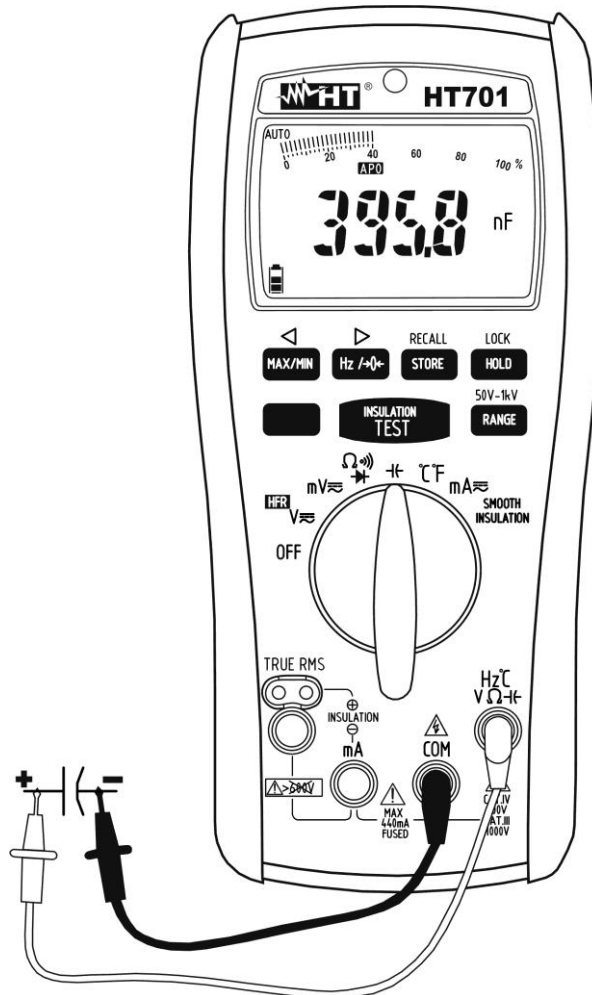


Fig. 8: Uso dello strumento per misura di Capacità

1. Selezionare la posizione  $\text{—}\parallel\text{—}$
2. Premere eventualmente il tasto **Hz/→0←** per attivare la misura Relativa di capacità (vedere § 4.2.3). Il simbolo "→0←" lampeggia e il valore è azzerato a display
3. Usare il tasto **RANGE** per la selezione manuale del campo di misura (vedere il § 4.2.6) oppure usare la selezione in Autorange. Se il valore della capacità non è noto, selezionare la portata più elevata
4. Inserire il cavo rosso nel terminale di ingresso **Hz°CVΩ** ed il cavo nero nel terminale di ingresso **COM** (vedere Fig. 8)
5. Posizionare i puntali ai capi del condensatore in esame rispettando eventualmente le polarità positive (cavo rosso) e negative (cavo nero) sul condensatore in esame. Il valore della capacità è mostrato a display
6. Il messaggio "OL" indica che il valore di capacità eccede il valore massimo misurabile
7. Per l'uso della funzione HOLD vedere il § 4.2.1, per la misura dei valori MAX/MIN/AVG vedere il § 4.2.2 e per il salvataggio del risultato vedere il § 4.2.5

## 5.8. MISURA TEMPERATURA

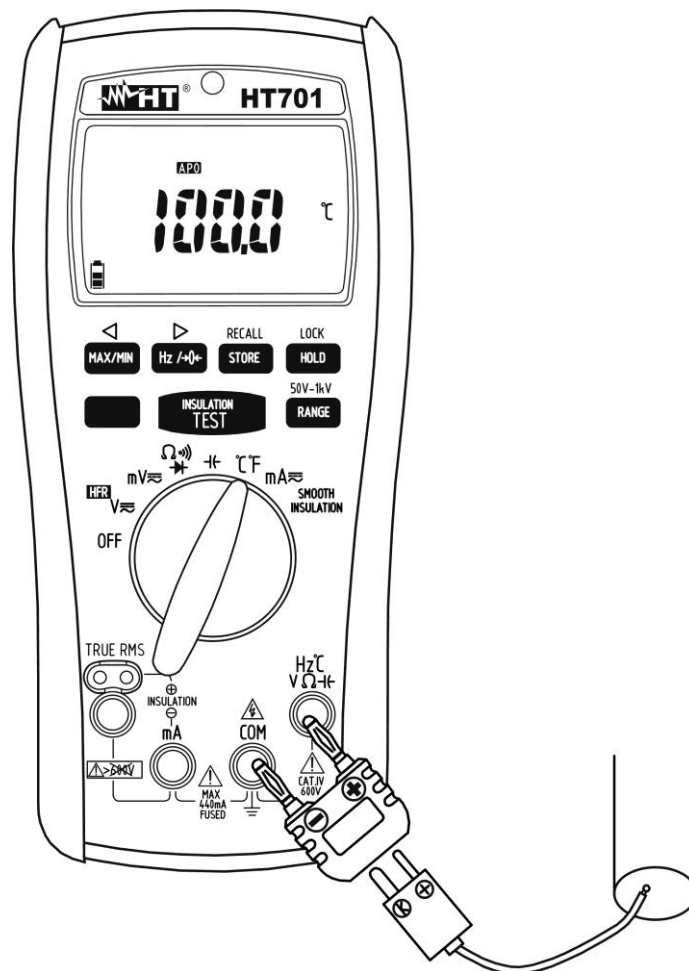


Fig. 9: Uso dello strumento per misura di Temperatura

1. Selezionare la posizione **°C°F**
2. Premere il tasto **MODE** per la selezione della misura in °C o °F
3. Inserire l'adattatore in dotazione nei terminali di ingresso **Hz°C V Ω Hz** e **COM** rispettando i colori rosso e nero presenti su di esso (vedere Fig. 9)
4. Collegare la sonda a filo tipo K in dotazione o una delle sonde opzionali (vedere § 7.3.2) allo strumento tramite l'adattatore rispettando le polarità positiva e negativa presenti sulla spina della sonda. Il valore della temperatura è mostrato a display
5. Il messaggio "**OL**" indica che il valore di temperatura eccede il valore massimo misurabile
6. Per l'uso della funzione HOLD vedere il § 4.2.1, per la misura dei valori MAX/MIN/AVG vedere il § 4.2.2 e per il salvataggio del risultato vedere il § 4.2.5

## 5.9. MISURA RESISTENZA DI ISOLAMENTO

### ATTENZIONE



- Verificare l'assenza di tensione ai capi del circuito in prova prima di effettuare la misura di isolamento
- Durante tutta la prova accertarsi che la tensione applicata non sia accessibile a terzi e predisporre adeguatamente l'impianto scollegando ciò che non deve essere coinvolto nella prova
- **Non avvicinarsi allo strumento e tenere lontani i terminali di misura se si eseguono misure sopra i 5M $\Omega$**

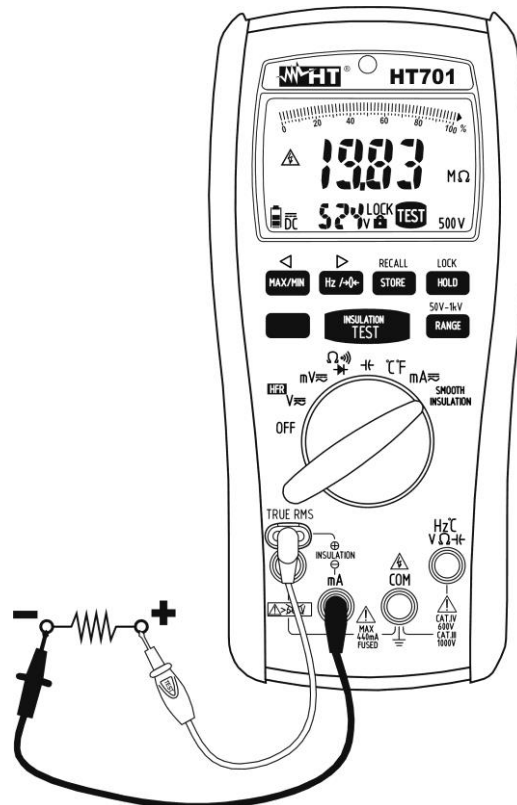


Fig. 10: Uso dello strumento per misura di Isolamento

1. Selezionare la posizione **INSULATION**
2. Usare il tasto **RANGE** per la selezione della tensione di prova (vedere § 4.2.6)
3. Premere il tasto **MODE** per la eventuale selezione del modo "SMOOTH" (vedere § 4.3.5). Il messaggio "SMOOTH" è mostrato a display
4. Premere il tasto **HOLD/LOCK** per la eventuale selezione del modo "LOCK" (vedere § 4.2.1). I simboli "🔒" e "LOCK" appaiono a display
5. Inserire la sonda remota rossa nel terminale di ingresso "⊕" ed il cavo nero nel terminale di ingresso "⊖" (vedere Fig. 10)
6. Posizionare i puntali ai capi del circuito in prova rispettando le polarità positive e negative (vedere Fig. 10). Usare eventualmente i terminali a coccodrillo
7. Premere e mantenere premuto il tasto **TEST** (con funzione "LOCK" disattivata) sullo strumento o sulla sonda remota per l'attivazione della misura. I simboli "TEST" e "⚠️" oltre all'indicazione della tensione di prova sono mostrati a display. Rilasciare il tasto **TEST solo alla visualizzazione di un risultato stabile a display**. Il risultato, espresso in M $\Omega$ , è mostrato a display
8. Il messaggio "> fondo scala M $\Omega$ " indica che il valore misurato eccede il fondo scala relativo alla tensione di prova selezionata
9. Per il salvataggio del risultato vedere il § 4.2.5


## 6. MANUTENZIONE



### ATTENZIONE

- Solo tecnici qualificati possono effettuare le operazioni di manutenzione. Prima di effettuare la manutenzione rimuovere tutti i cavi dai terminali di ingresso
- Non utilizzare lo strumento in ambienti caratterizzati da elevato tasso di umidità o temperatura elevata. Non esporre direttamente alla luce del sole
- Spegnerne sempre lo strumento dopo l'utilizzo. Se si prevede di non utilizzarlo per un lungo periodo rimuovere la batteria per evitare fuoruscite di liquidi da parte di quest'ultima che possano danneggiare i circuiti interni dello strumento

### 6.1. SOSTITUZIONE BATTERIE E FUSIBILE INTERNO

Quando sul display LCD appare il simbolo “” occorre sostituire le batterie.

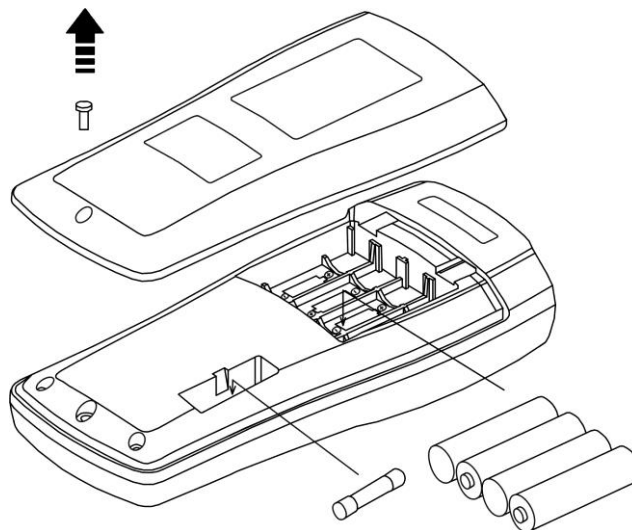


Fig. 11: Sostituzione batterie e fusibile interno

#### Sostituzione batterie

1. Rimuovere i puntali di misura
2. Togliere la vite di fissaggio e rimuovere il vano batteria
3. Rimuovere le batterie e inserirne altrettante dello stesso tipo (vedere § 7.1.3) osservando la corretta polarità e riposizionare il vano batteria (vedere Fig. 11). Usare gli appositi contenitori per lo smaltimento delle batterie

#### Sostituzione fusibile (vedere § 4.3.6)

- 1 Posizionare il selettore in posizione OFF e rimuovere i cavi dai terminali di ingresso
- 2 Togliere la vite di fissaggio e rimuovere il vano batteria
- 3 Rimuovere il fusibile danneggiato, inserirne uno dello stesso tipo (vedere § 7.1.3) e richiudere il vano batteria

### 6.2. PULIZIA DELLO STRUMENTO

Per la pulizia dello strumento utilizzare un panno morbido e asciutto. Non usare mai panni umidi, solventi, acqua, ecc.

### 6.3. FINE VITA



**ATTENZIONE:** il simbolo riportato sullo strumento indica che l'apparecchiatura ed i suoi accessori devono essere raccolti separatamente e trattati in modo corretto

## 7. SPECIFICHE TECNICHE

### 7.1. CARATTERISTICHE TECNICHE

Incertezza calcolata come  $\pm[\% \text{lettura} + (\text{num. cifre} \cdot \text{risoluzione})]$  a  $23^{\circ}\text{C} \pm 5^{\circ}\text{C}$ ,  $< 80\% \text{RH}$

#### Tensione DC

Campo	Risoluzione	Incertezza	Impedenza d'ingresso	Protezione contro i sovraccarichi
100.00mV	0.01mV	$\pm(0.08\% \text{lettura} + 3 \text{cifre})$	10M $\Omega$ // <100pF	1000VDC/ACrms
1000.0mV	0.1mV	$\pm(0.08\% \text{lettura} + 2 \text{cifre})$		
10.000V	0.001V			
100.00V	0.01V			
1000.0V	0.1V			

#### Tensione AC TRMS

Campo	Risoluzione	Incertezza (50÷60Hz)	Incertezza (60÷5KHz)	Protezione contro i sovraccarichi
100.00mV	0.01mV	$\pm(0.9\% \text{lettura} + 3 \text{cifre})$	$\pm(0.9\% \text{lettura} + 3 \text{cifre})$	1000VDC/ACrms
1000.0mV	0.1mV		$\pm(1.9\% \text{lettura} + 3 \text{cifre})$	
10.000V	0.001V			
100.00V	0.01V			
1000.0V	0.1V			

(\*) Nel campo: 60 Hz ÷ 1kHz

Impedenza di ingresso: 10M $\Omega$  // < 100pF

Per tensioni non sinusoidali considerare i seguenti Fattori di cresta (FC):

1.4 ≤ FC < 2.0 → Aggiungere 1.0% lettura all'incertezza

2.0 ≤ FC < 2.5 → Aggiungere 2.5% lettura all'incertezza

2.5 ≤ FC ≤ 3.0 → Aggiungere 4.0% lettura all'incertezza

#### Tensione AC TRMS – Modo HFR

Campo	Risoluzione	Incertezza (50÷60Hz)	Incertezza (60÷5KHz)	Protezione contro i sovraccarichi
10.000V	0.001V	$\pm(0.9\% \text{lettura} + 3 \text{cifre})$	$\pm(2.9\% \text{lettura} + 3 \text{cifre})$ (*)	1000VDC/ACrms
100.00V	0.01V			
1000.0V	0.1V			

(\*) Nel campo: 60 Hz ÷ 500Hz

Impedenza di ingresso: 10M $\Omega$  // < 100pF

Frequenza di taglio modo HFR: 1kHz

Per tensioni non sinusoidali fare riferimento alla misura di tensione AC TRMS

#### Corrente DC

Campo	Risoluzione	Incertezza	Protezione contro i sovraccarichi
100.00mA	0.01mA	$\pm(0.2\% \text{lettura} + 2 \text{cifre})$	max 440mA
400.0mA	0.1mA		

#### Corrente AC TRMS

Campo	Risoluzione	Incertezza (50÷5kHz)	Protezione contro i sovraccarichi
100.00mA	0.01mA	$\pm(1.5\% \text{lettura} + 2 \text{cifre})$	max 440mA
400.0mA	0.1mA		

Per correnti non sinusoidali fare riferimento alla misura di tensione AC TRMS

**Resistenza**

Campo	Risoluzione	Incertezza	Max Tensione a circuito aperto	Protezione contro i sovraccarichi
1000.0Ω	0.1Ω	±(0.5%lettura+2cifre)	circa 0.25V	1000VDC/ACrms
10.000kΩ	0.001kΩ			
100.00kΩ	0.01kΩ			
1000.0kΩ	0.1kΩ			
10.000MΩ	0.001MΩ			
40.00MΩ	0.01MΩ			

**Prova Continuità**

Campo	Incertezza	Buzzer	Tensione a vuoto	Protezione contro i sovraccarichi
400.0Ω	±(0.5%lettura+2cifre)	<30Ω	Circa 1.2V	1000VDC/ACrms

**Prova Diodi**

Campo	Incertezza	Corrente di prova	Tensione a vuoto	Protezione contro i sovraccarichi
2.000V	±(0.5%lettura+2cifre)	≤0.6mA	≤2.5V	1000VDC/ACrms

**Frequenza tensione AC e corrente AC**

Campo	Risoluzione	Incertezza	Durata minima impulso	Protezione contro i sovraccarichi
100.00Hz	0.01Hz	±(0.1%lettura+5cifre)	10μs	1000VDC/ACrms max 440mA
1000.0Hz	0.1Hz			
10.000kHz	0.001kHz			
100.00kHz	0.01kHz			

**Sensibilità segnale per misura di frequenza**

Funzione	Campo	Sensibilità (forma d'onda sinusoidale)	
		10Hz ÷ 10kHz	10kHz ÷ 100kHz
AC mV	100.00mV	15.00mV	
	1000.0mV	150.0mV	
AC V	10.000V	1.500V	
	100.00V	3V	-
	1000.0V	30V	-
AC mA	100.00mA	15.00mA	-
	400.0mA	30mA	-

**Capacità**

Campo	Risoluzione	Incertezza	Tempo di misura	Protezione contro i sovraccarichi
10.000nF	0.001nF	±(1.2%lettura+80cifre)	0.7s	1000VDC/ACrms
100.00nF	0.01nF	±(1.2%lettura+20cifre)		
1000.0nF	0.1nF	±(1.2%lettura+2cifre)		
10.000μF	0.001μF		3.75s	
100.00μF	0.01μF			
1000.0μF	0.1μF	±(1.2%lettura+20cifre)	7.5s	
10.000mF	0.001mF	±(1.2%lettura+80cifre)		
40.00mF	0.01mF	±(1.2%lettura+80cifre)		



**Temperatura con sonda K**

Campo	Risoluzione	Incertezza	Protezione contro i Sovraccarichi
-200.0°C ÷ 0.0°C	0.1°C	±(1.0%lettura+2°C)	1000VDC/ACrms
0.0°C ÷ 1200.0°C		±(1.0%lettura+1°C)	
-328.0°F ÷ 32.0°F	0.1°F	±(1.0%lettura+36°F)	
32.0°F ÷ 2192.0°F		±(1.0%lettura+18°F)	

**Resistenza di Isolamento**

Tensione di prova	Campo misura	Incertezza	Protezione contro i Sovraccarichi
50V DC	2.000MΩ	±(1.5%lettura+5cifre)	600VDC/ACrms
	20.00MΩ		
	55.0MΩ		
100V DC	2.000MΩ		
	20.00MΩ		
	110.0MΩ		
250V DC	2.000MΩ		
	20.00MΩ		
	200.0MΩ		
	275MΩ		
500V DC	2.000MΩ		
	20.00MΩ		
	200.0MΩ		
	550MΩ		
1000V DC	2.000MΩ	±(10%lettura+3cifre)	
	20.00MΩ		
	200.0MΩ		
	2000MΩ		
	22.0GΩ		

Incertezza tensione di prova: +20%lettura, -0%lettura

Corrente di cortocircuito: 1mA

Resistenza minima (@ corrente nominale 1mA): 50kΩ (50V), 100kΩ (100V), 250kΩ (250V), 500kΩ (500V), 1MΩ (1000V)

Tempo di scarica circuito in prova: <1s (@ C ≤ 1μF)

Massimo carico capacitivo: 1μF

Riconoscimento tensione sul circuito: test inibito per tensioni ≥30V AC/DC sugli ingressi

### 7.1.1. Caratteristiche elettriche

Conversione:	TRMS
Frequenza di campionamento:	3 volte al secondo
Coefficiente di temperatura:	0.15x(precisione) /°C, <18°C o >28°C
NMRR Normal Mode Rejection Ratio:	> 50dB per grandezze DC e 50/60Hz
CMRR Common Mode Rejection Ratio:	>100dB dalla DC fino a 60Hz (DCV) > 60dB dalla DC, fino a 60Hz (ACV)

### 7.1.2. Normative considerate

Sicurezza:	IEC/EN 61010-1, UL61010-1, IEC/EN61557-1, IEC/EN61557-2
Isolamento:	doppio isolamento
Livello di Inquinamento:	2
Categoria di sovratensione:	CAT IV 600V, CAT III 1000V
Max altitudine di utilizzo:	2000m

### 7.1.3. Caratteristiche generali

#### Caratteristiche meccaniche

Dimensioni (L x La x H):	207 x 95 x 52mm
Peso (batterie incluse):	630g
Protezione meccanica:	IP20

#### Alimentazione

Tipo batterie:	4x1.5V batterie alcaline tipo AA IEC LR6
Indicazione batteria scarica:	simbolo "☐" con tensione batterie < circa 4.8V
Durata batterie:	circa 80 ore 600 test di isolamento con batterie alcaline nuove a temperatura ambiente (1MΩ @ 1kV, duty cycle di 5s on e 25s off)
Auto Power OFF:	dopo 20 minuti di non utilizzo (disabilitabile)
Fusibile:	F440mA/1000V, 10kA, 10x38mm

#### Memoria

Caratteristiche:	max 100 locazioni per ogni funzione
------------------	-------------------------------------

#### Display

Caratteristiche:	5 LCD, 10000 punti, segno e punto decimale, barra grafica analogica e autobacklight
Indicazione fuori scala:	"OL" oppure "-OL"

## 7.2. AMBIENTE

### 7.2.1. Condizioni ambientali di utilizzo

Temperatura di riferimento:	23°C ± 5°C
Temperatura di utilizzo:	0°C ÷ 50°C
Umidità relativa ammessa:	<80%RH
Temperatura di conservazione:	-20°C ÷ 60°C
Umidità di conservazione:	<80%RH

**Questo strumento è conforme ai requisiti della Direttiva Europea sulla bassa tensione 2014/35/EU (LVD) e della direttiva EMC 2014/30/EU**  
**Questo strumento è conforme ai requisiti della direttiva europea 2011/65/CE (RoHS) e della direttiva europea 2012/19/CE (WEEE)**

### 7.3. ACCESSORI

#### 7.3.1. Accessori in dotazione

- Coppia di puntali con punta 2/4mm Cod. 4324-2
- Coppia di terminali a cocodrillo
- Sonda "Remote" per misura di isolamento Cod. PR701
- Sonda a filo tipo K + adattatore
- Cinghia con terminazione magnetica per aggancio a superfici metalliche
- Guscio di protezione
- Batterie (non inserite)
- Manuale d'uso

#### 7.3.2. Accessori opzionali

Fusibile di protezione	Cod. 17-10043-1
Sonda tipo K per temperatura di aria e gas	Cod. TK107
Sonda tipo K per temperatura di sostanze semisolide	Cod. TK108
Sonda tipo K per temperatura di liquidi	Cod. TK109
Sonda tipo K per temperatura di superfici	Cod. TK110
Sonda tipo K per temperatura di superfici con punta a 90°	Cod. TK111

## 8. ASSISTENZA

### 8.1. CONDIZIONI DI GARANZIA

Questo strumento è garantito contro ogni difetto di materiale e fabbricazione, in conformità con le condizioni generali di vendita. Durante il periodo di garanzia, le parti difettose possono essere sostituite, ma il costruttore si riserva il diritto di riparare ovvero sostituire il prodotto. Qualora lo strumento debba essere restituito al servizio post - vendita o ad un rivenditore, il trasporto è a carico del Cliente. La spedizione dovrà, in ogni caso, essere preventivamente concordata. Allegata alla spedizione deve essere sempre inserita una nota esplicativa circa le motivazioni dell'invio dello strumento. Per la spedizione utilizzare solo l'imballo originale; ogni danno causato dall'utilizzo di imballaggi non originali verrà addebitato al Cliente. Il costruttore declina ogni responsabilità per danni causati a persone o oggetti.

La garanzia non è applicata nei seguenti casi:

- Riparazione e/o sostituzione accessori e batteria (non coperti da garanzia).
- Riparazioni che si rendono necessarie a causa di un errato utilizzo dello strumento o del suo utilizzo con apparecchiature non compatibili.
- Riparazioni che si rendono necessarie a causa di un imballaggio non adeguato.
- Riparazioni che si rendono necessarie a causa di interventi eseguiti da personale non autorizzato.
- Modifiche apportate allo strumento senza esplicita autorizzazione del costruttore.
- Utilizzo non contemplato nelle specifiche dello strumento o nel manuale d'uso.

Il contenuto del presente manuale non può essere riprodotto in alcuna forma senza l'autorizzazione del costruttore.

**I nostri prodotti sono brevettati e i marchi depositati. Il costruttore si riserva il diritto di apportare modifiche alle specifiche ed ai prezzi se ciò è dovuto a miglioramenti tecnologici.**

### 8.2. ASSISTENZA

Se lo strumento non funziona correttamente, prima di contattare il Servizio di Assistenza, controllare lo stato delle batterie e dei cavi e sostituirli se necessario. Se lo strumento continua a manifestare malfunzionamenti controllare se la procedura di utilizzo dello stesso è conforme a quanto indicato nel presente manuale. Qualora lo strumento debba essere restituito al servizio post - vendita o ad un rivenditore, il trasporto è a carico del Cliente. La spedizione dovrà, in ogni caso, essere preventivamente concordata. Allegata alla spedizione deve essere sempre inserita una nota esplicativa circa le motivazioni dell'invio dello strumento. Per la spedizione utilizzare solo l'imballaggio originale; ogni danno causato dall'utilizzo di imballaggi non originali verrà addebitato al Cliente.

# ENGLISH


## User manual



**TABLE OF CONTENTS**

1. PRECAUTIONS AND SAFETY MEASURES .....	2
1.1. Preliminary instructions.....	2
1.2. During use.....	3
1.3. After use.....	3
1.4. Definition of measurement (overvoltage) category.....	3
2. GENERAL DESCRIPTION .....	4
2.1. Measuring average values and TRMS values.....	4
2.2. Definition of true root mean square value and crest factor .....	4
3. PREPARATION FOR USE .....	5
3.1. Initial checks.....	5
3.2. Mains supply .....	5
3.3. Storage.....	5
4. NOMENCLATURE.....	6
4.1. Instrument description .....	6
4.2. Description of function keys.....	7
4.2.1. HOLD/LOCK key .....	7
4.2.2. MAX/MIN/◀ key.....	7
4.2.3. Hz/→0←/▷ key .....	7
4.2.4. MODE key .....	7
4.2.5. STORE/RECALL key.....	8
4.2.6. RANGE/50V-1kV key .....	8
4.2.7. TEST key .....	8
4.3. Internal modes of the instrument .....	9
4.3.1. Disable of Autobacklight function .....	9
4.3.2. Disable of Auto Power OFF function .....	9
4.3.3. AutoTest and Manual Test mode .....	9
4.3.4. HFR mode .....	9
4.3.5. SMOOTH mode.....	9
4.3.6. Integrity test on internal fuse .....	9
5. OPERATING INSTRUCTIONS.....	10
5.1. DC Voltage measurement .....	10
5.2. AC Voltage and Frequency measurement.....	11
5.3. DC Current measurement.....	12
5.4. AC Current and Frequency measurement .....	13
5.5. Resistance measurement and Continuity test.....	14
5.6. Diode test.....	15
5.7. Capacitance measurement.....	16
5.8. Temperature measurement .....	17
5.9. Insulation Resistance measurement.....	18
6. MAINTENANCE.....	19
6.1. Replacing the batteries and the internal fuse.....	19
6.2. Cleaning the instrument.....	19
6.3. End of life .....	19
7. TECHNICAL SPECIFICATIONS .....	20
7.1. Technical characteristics .....	20
7.1.1. Electrical characteristics .....	23
7.1.2. Reference guidelines.....	23
7.1.3. General characteristics.....	23
7.2. Environment .....	23
7.2.1. Environmental conditions for use .....	23
7.3. Accessories.....	24
7.3.1. Standard accessories .....	24
7.3.2. Optional accessories .....	24
8. SERVICE.....	25
8.1. Warranty conditions.....	25
8.2. Service .....	25

## 1. PRECAUTIONS AND SAFETY MEASURES

The instrument has been designed in compliance with directive IEC/EN61010-1 relevant to electronic measuring instruments. For your safety and in order to prevent damaging the instrument, please carefully follow the procedures described in this manual and read all notes preceded by the symbol  with the utmost attention. Before and after carrying out the measurements, carefully observe the following instructions:

- Do not carry out any measurement in humid environments.
- Do not carry out any measurements in case gas, explosive materials or flammables are present, or in dusty environments.
- Avoid any contact with the circuit being measured if no measurements are being carried out.
- Avoid any contact with exposed metal parts, with unused measuring probes, circuits, etc.
- Do not carry out any measurement in case you find anomalies such as deformation, breaks, substance leaks, absence of display on the screen, etc.
- Pay special attention when measuring voltages higher than 20V, since a risk of electrical shock exists.

The following symbols are used in this manual:



Caution: observe the instructions given in this manual; an improper use could damage the instrument or its components



Presence of dangerous voltage ( $\geq 30V$ ): electrical shock hazard



Double-insulated meter



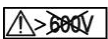
AC voltage or current



DC voltage or current



Connection to earth



When measuring insulation, do not apply between input terminals any voltage higher than 600V DC/ACrms

### 1.1. PRELIMINARY INSTRUCTIONS

- This instrument has been designed for use in environments of pollution degree 2.
- It can be used for **VOLTAGE** and **CURRENT** measurements on installations with CAT III 1000V and CAT IV 600V.
- Follow the normal safety rules devised to protect the user against dangerous currents and the instrument against incorrect use.
- Only the leads supplied with the instrument guarantee compliance with the safety standards. They must be in good conditions and be replaced with identical models, when necessary.
- Do not test circuits exceeding the specified voltage limits.
- Do not perform any test under environmental conditions exceeding the limits indicated in §§ 7.1.1 and 6.2.1.
- Check that the batteries are correctly inserted.
- Before connecting the test leads to the circuit to be tested, make sure that the switch is correctly set.
- Make sure that the LCD display and the switch indicate the same function.

## 1.2. DURING USE

Please carefully read the following recommendations and instructions:



### CAUTION

Failure to comply with the Caution notes and/or Instructions may damage the instrument and/or its components or be a source of danger for the operator.

- Before activating the rotary switch, disconnect the test leads from the circuit under test.
- When the instrument is connected to the circuit under test, do not touch any unused terminal.
- Avoid measuring resistance if external voltages are present. Even if the instrument is protected, excessive voltage could cause a malfunction of the instrument.
- While measuring, if the value or the sign of the quantity being measured remain unchanged, check if the HOLD function is enabled.

## 1.3. AFTER USE

- When measurement is complete, set the rotary switch to OFF to turn off the instrument.
- If the instrument is not to be used for a long time, remove the batteries.

## 1.4. DEFINITION OF MEASUREMENT (OVERVOLTAGE) CATEGORY

Standard "IEC/EN61010-1: Safety requirements for electrical equipment for measurement, control and laboratory use, Part 1: General requirements" defines what measurement category, commonly called overvoltage category, is. § 6.7.4: Measured circuits, reads:

(OMISSIS)

Circuits are divided into the following measurement categories:

- **Measurement category IV** is for measurements performed at the source of the low-voltage installation  
*Examples are electricity meters and measurements on primary overcurrent protection devices and ripple control units.*
- **Measurement category III** is for measurements performed on installations inside buildings.  
*Examples are measurements on distribution boards, circuit breakers, wiring, including cables, bus-bars, junction boxes, switches, socket-outlets in the fixed installation, and equipment for industrial use and some other equipment, for example, stationary motors with permanent connection to fixed installation.*
- **Measurement category II** is for measurements performed on circuits directly connected to the low-voltage installation.  
*Examples are measurements on household appliances, portable tools and similar equipment.*
- **Measurement category I** is for measurements performed on circuits not directly connected to MAINS.  
*Examples are measurements on circuits not derived from MAINS, and specially protected (internal) MAINS-derived circuits. In the latter case, transient stresses are variable; for that reason, the standard requires that the transient withstand capability of the equipment is made known to the user.*



## 2. GENERAL DESCRIPTION

The instrument carries out the following measurements:

- DC and AC TRMS voltage
- DC and AC TRMS current
- Resistance and Continuity test
- Insulation resistance with test voltage of 50, 100, 250, 500, 1000VDC
- AC voltage and current frequency
- Capacity
- Diode test
- Temperature with K-type probe

Each of these functions can be selected using the 8-position rotary switch, including an OFF position. The instrument is also equipped with function keys (see § 4.2) and an analogue graphic bar. The selected quantity appears on the LCD display with the indication of the measuring unit and of the enabled functions.

The instrument is also equipped with an automatic display backlighting function (Autobacklight) and with an Auto Power OFF function which automatically switches off the instrument approx. 20 minutes after the last time a function key was pressed or the rotary switch was turned. To switch on the instrument again, turn the rotary switch.

### 2.1. MEASURING AVERAGE VALUES AND TRMS VALUES

Measuring instruments of alternating quantities are divided into two big families:

- AVERAGE-VALUE meters: instruments measuring the value of the sole wave at fundamental frequency (50 or 60 Hz).
- TRMS (True Root Mean Square) VALUE meters: instruments measuring the TRMS value of the quantity being tested.

With a perfectly sinusoidal wave, the two families of instruments provide identical results. With distorted waves, instead, the rdgs shall differ. Average-value meters provide the RMS value of the sole fundamental wave; TRSM meters, instead, provide the RMS value of the whole wave, including harmonics (within the instrument's bandwidth). Therefore, by measuring the same quantity with instruments from both families, the values obtained are identical only if the wave is perfectly sinusoidal. In case it is distorted, TRMS meters shall provide higher values than the values read by average-value meters.

### 2.2. DEFINITION OF TRUE ROOT MEAN SQUARE VALUE AND CREST FACTOR

The root mean square value of current is defined as follows: *"In a time equal to a period, an alternating current with a root mean square value with an intensity of 1A, circulating on a resistor, dissipates the same energy that, during the same time, would have been dissipated by a direct current with an intensity of 1A"*. This definition results in the numeric expression:

$$G = \sqrt{\frac{1}{T} \int_{t_0}^{t_0+T} g^2(t) dt}$$

The root mean square value is indicated with the acronym RMS.

The Crest Factor is defined as the relationship between the Peak Value of a signal and its

RMS value:  $CF (G) = \frac{G_p}{G_{RMS}}$  This value changes with the signal waveform, for a purely


sinusoidal wave it is  $\sqrt{2} = 1.41$ . In case of distortion, the Crest Factor takes higher values as wave distortion increases.

### **3. PREPARATION FOR USE**

#### **3.1. INITIAL CHECKS**

Before shipping, the instrument has been checked from an electric as well as mechanical point of view. All possible precautions have been taken so that the instrument is delivered undamaged. However, we recommend generally checking the instrument in order to detect possible damage suffered during transport. In case anomalies are found, immediately contact the forwarding agent. We also recommend checking that the packaging contains all components indicated in § 6.3.1. In case of discrepancy, please contact the Dealer. In case the instrument should be returned, please follow the instructions given in § 7.

#### **3.2. MAINS SUPPLY**

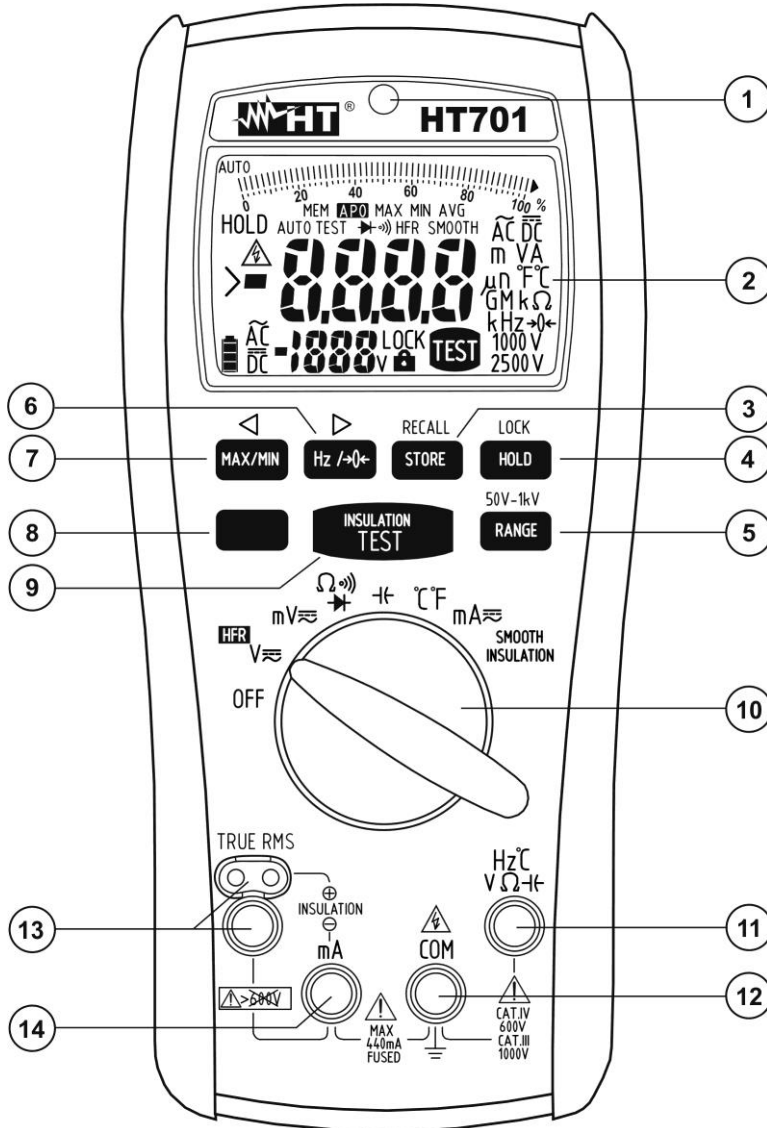
The instrument is supplied with 4x1.5V type AA IEC LR6 alkaline batteries, included in the package. In order to prevent compromising its charge, the battery is not inserted in the instrument. For battery installation, follow the instructions given in § 6.1. When the batteries are flat, the symbol “” appears on the display. To replace/insert the batteries, see § 6.1.

#### **3.3. STORAGE**

In order to guarantee precise measurement, after a long storage time under extreme environmental conditions, wait for the instrument to come back to normal condition (see § 6.2.1).

## 4. NOMENCLATURE

### 4.1. INSTRUMENT DESCRIPTION



**CAPTION:**

1. Auto Backlight
2. LCD display
3. **STORE/RECALL** key
4. **HOLD/LOCK** key
5. **RANGE** key
6. **Hz/→0←** key
7. **MAX/MIN** key
8. **MODE** key
9. **TEST** key
10. Rotary selector switch
11. Input terminal **Hz°CVΩHz**
12. Input terminal **COM**
13. Input terminal **INSULATION**
14. Input terminal **mA**


Fig. 1: Instrument description

## 4.2. DESCRIPTION OF FUNCTION KEYS

The following § describes the functions of the different keys. When pressing a key, the display shows the symbol of the activated function and the buzzer sounds.

### 4.2.1. HOLD/LOCK key

Pressing the **HOLD/LOCK** key:

- in any function, except for the insulation measurement, keeps the value of the measured quantity shown on the display. The message “HOLD” appears on the display. Press the **HOLD** key again, the **MODE** key, the **RANGE** key or turn the rotary switch to exit the function.
- When measuring insulation (see § 5.9), pressing the **HOLD/LOCK** key allows blocking the test voltage set and carrying out a continuous measurement. The symbols “” and “LOCK” appear on the display. Press the **TEST** key to exit the function.


### 4.2.2. MAX/MIN/◁ key

Pressing the **MAX/MIN/◁** key:

- in any function, except for insulation measurement, activates the detection of Maximum, Minimum and Average (AVG) values of the quantity being tested. Both values are constantly updated, as soon as the instrument measures a higher (MAX) or lower (MIN) value. The display shows the symbol associated with the selected function: “MAX” for maximum value and “MIN” for minimum value. The flashing symbol “MAX MIN” shows the current value on the display. The symbol “AVG” shows on the display the value of the average between the maximum and the minimum value currently shown on the display. Press and hold the **MAX/MIN/◁** key for 2 seconds, the **MODE** key, the **RANGE** key or turn the rotary switch to exit the function.
- In “RECALL” function (recalling the data saved in the memory on the display – see § 4.2.5), the ◁ key allows selecting the memory cell before the one currently shown on the display.

### 4.2.3. Hz/→0←/▷ key

Pressing the **Hz/→0←/▷** key:

- in functions “V~”, “mV~” and “mA~” allows selecting voltage or current frequency measurement. The symbol “Hz” is shown on the display. Press the key again or turn the rotary switch to exit the function.
- In functions “” and “Ω” (for values < approx. 3Ω - e.g.: short-circuited test leads) it allows measuring the quantity to be tested. The symbol “→0←” appears on the display, initially steady. When pressing the key, the symbol “→0←” flashes and the value of the quantity being tested is saved as offset for the following measurements. The display shows the relative value, obtained as: relative value (displayed) = current value – offset. Press the **Hz/→0←/▷** key, the **MODE** key, the **RANGE** key or turn the rotary switch to exit the function.
- In “RECALL” function (recalling the data saved in the memory on the display – see § 4.2.5), the ▷ key allows selecting the memory cell after the one currently shown on the display.

### 4.2.4. MODE key

The **MODE** key allows:

- Selecting the functions on the rotary switch, highlighted in orange.
- Quitting sub-functions selected on the instrument.
- Switching from AutoTest mode to Manual mode (see § 4.3.3).
- Deleting the internal memory of the instrument (see § 4.2.5)

#### 4.2.5. STORE/RECALL key

The **STORE/RECALL** key carries out the following operations:

- Simply pressing the key allows saving the value on the display in the memory. The symbol "MEM" flashes for a second and the considered memory location is immediately indicated on the display. Each measuring function has its own dedicated memory space for a maximum of 100 available locations for each of them.
- Pressing and holding the key for 2 seconds allows recalling the data saved in the internal memory on the display. The symbol "MEM" and the indication of the last memory location are shown on the display together with the measurement result. Press the keys ◀ or ▶ to select the desired memory location. Press and hold the keys ◀ or ▶ for 2 seconds to rapidly select the memory locations.
- Press and hold the **MODE** key for 2 seconds to delete the whole instrument memory. The message "nOnE" is shown on the display and the indication of the memory location is taken back to "0". As an alternative, press and hold the **STORE/RECALL** key while switching on the instrument.
- Press the **STORE/RECALL** key again or turn the rotary switch to exit the function.

#### 4.2.6. RANGE/50V-1kV key

Pressing the **RANGE/50V-1kV** key allows the following operations:

- Manual selection of the measuring range of the different functions (except for positions  $\rightarrow$ ,  $\cdot$ ), °C and °F and insulation measurement). The symbol "AUTO" disappears from the display and the cyclic pressure of the key modifies the position of the decimal point on the display. Press and hold the **RANGE** key for 2 seconds or turn the rotary switch to exit the function and restore the symbol "AUTO" on the display.
- Selecting the test voltage in insulation measurement (see § 5.9) among the following values: **50V**, **100V**, **250V**, **500V** and **1000VDC**. The symbols of the selected voltages are shown at the bottom of the display on the right.
- Quitting sub-functions selected on the instrument.

#### 4.2.7. TEST key

Pressing the **TEST** key allows activating the insulation resistance measurement on the instrument (see § 5.9).

### 4.3. INTERNAL MODES OF THE INSTRUMENT

#### 4.3.1. Disable of Autobacklight function

The instrument has a display backlighting function (see Fig.1 – part 1) which activates automatically in conditions of poor visibility. The function deactivates automatically after a few seconds. To manually disable the function, proceed as follows:

1. Switch off the instrument (OFF).
2. Turn the rotary switch in any position, keeping the **MAX/MIN** key pressed until the display has completely turned on.
3. Switch off and then on again the instrument to enable the function.

#### 4.3.2. Disable of Auto Power OFF function

In order to preserve internal batteries, the instrument switches automatically off 20 minutes after it was last used. The symbol “APO” appears on the display when this function is active. When the instrument must be used for long periods of time, it may be useful to deactivate the Auto Power Off function as follows:

1. Switch off the instrument (OFF).
2. Turn the rotary switch in any position, keeping the **MODE** key pressed until the display has completely turned on. The symbol “APO” disappears.
3. Switch off and then on again the instrument to enable the function.

#### 4.3.3. AutoTest and Manual Test mode

In measuring functions “V”, “mV” and “mA” it is possible to use the following two modes:

- AutoTest → it allows the automatic detection of AC or DC measurement of voltage or current. The message “AUTOTEST” is shown on the display. This is the mode set whenever the instrument is switched on.
- Manual Test → it allows manually setting the AC or DC measurement of voltage or current.

Press the **MODE** key to switch from AutoTest mode to Manual mode. The message “AUTOTEST” disappears from the display and the modes “DC” or “AC” can be selected by pressing the **MODE** key again. Press and hold the **MODE** key for 2 seconds to go back to the AutoTest mode, or switch off and then on again the instrument.

#### 4.3.4. HFR mode

In measuring function “V~”, when pressing the **MODE** key in Manual mode, it is possible to select “HFR” (High Frequency Reject) measurement. In this case, the AC voltage measurement is carried out considering a maximum signal frequency of 500Hz, and this allows eliminating different harmonic components from it.




Press the **MODE** key to exit the “HFR” mode.

#### 4.3.5. SMOOTH mode

In insulation resistance measuring mode, by pressing the **MODE** key it is possible to select the “SMOOTH” mode, which enables a greater stability of the result displayed. Press the **MODE** key to exit the “SMOOTH” mode.

#### 4.3.6. Integrity test on internal fuse

The instrument allows testing the status of the internal fuse as follows:

1. Insert a test lead into input terminal **H<sub>z</sub>°CVΩH<sub>z</sub>**.
2. Turn the rotary switch to **Ω**  . Press the **MODE** key to select diode test (symbol “” on the display).
3. Insert the test lead into input **mA**. With indication of a result typically <2V → Fuse OK. With indication “**OL**” → the fuse must be replaced.

## 5. OPERATING INSTRUCTIONS

### 5.1. DC VOLTAGE MEASUREMENT



#### CAUTION

The maximum input DC voltage is 1000 V. Do not measure voltages exceeding the limits given in this manual. Exceeding voltage limits could result in electrical shocks to the user and damage to the instrument.

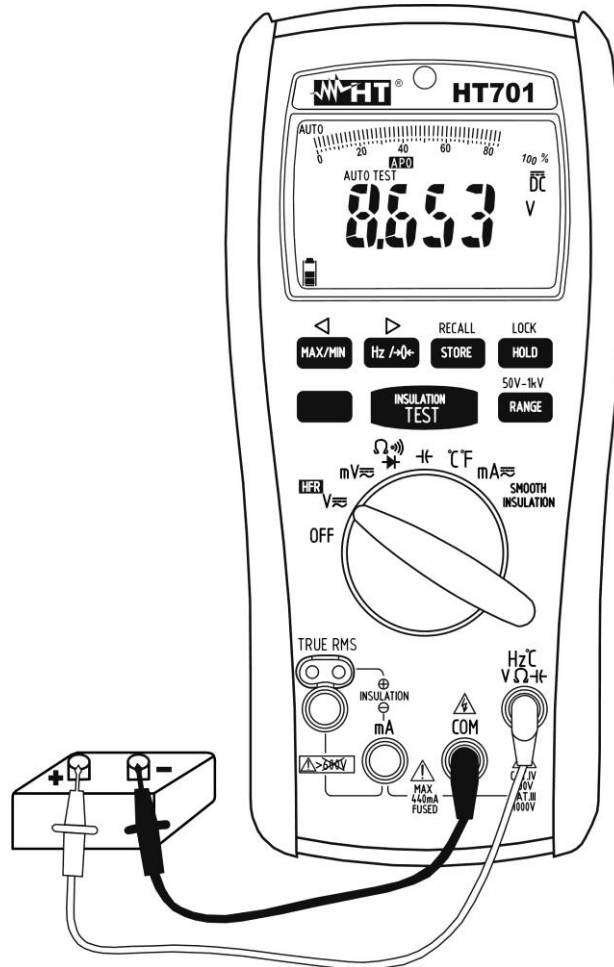


Fig. 2: Use of the instrument for DC voltage measurement

1. Select positions  $V_{\overline{\sim}}$  or  $mV_{\overline{\sim}}$
2. If necessary, press the **MODE** key for manually selecting DC measurement (see § 4.3.3).
3. Use the **RANGE** key for manually selecting the measuring range (see § 4.2.6) or use Autorange selection. If voltage value is unknown, select the highest range
4. Insert the red cable into input lead **Hz V Ω Hz** and the black cable into input lead **COM**
5. Position the red lead and the black lead respectively in the points with positive and negative potential of the circuit to be measured. The display shows the value of voltage.
6. If the display shows the message “**OL**”, select a higher range.
7. When symbol “-” appears on the instrument’s display, it means that voltage has the opposite direction with respect to the connection in Fig. 2
8. For using the HOLD function, see § 4.2.1, for measuring MAX/MIN/AVG values see § 4.2.2 and for saving the result, see § 4.2.5

**5.2. AC VOLTAGE AND FREQUENCY MEASUREMENT**

**CAUTION**



The maximum input AC voltage is 1000Vrms. Do not measure voltages exceeding the limits given in this manual. Exceeding voltage limits could result in electrical shocks to the user and damage to the instrument.

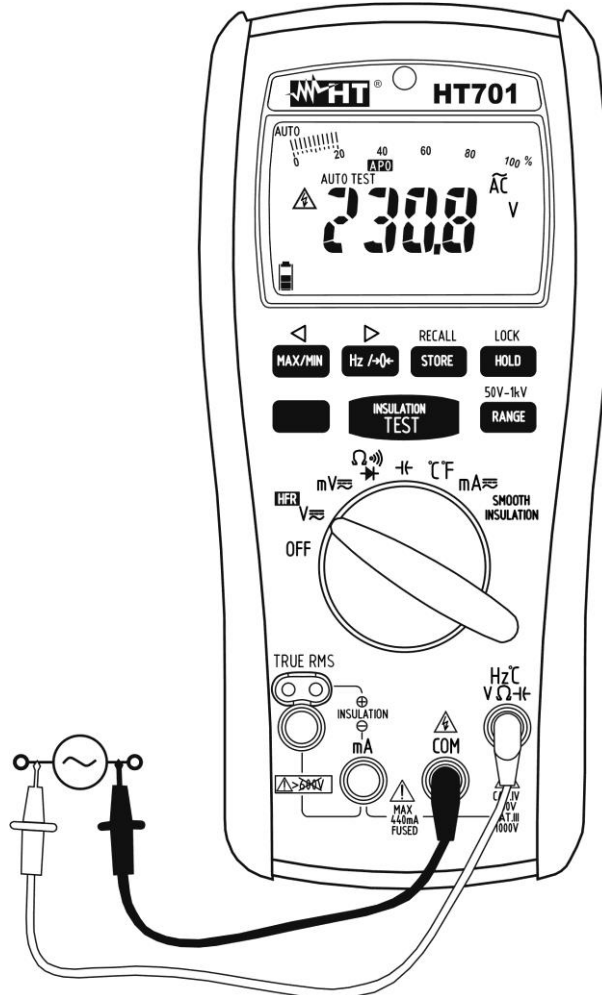


Fig. 3: Use of the instrument for AC voltage measurement

1. Select positions  $V_{\sim}$  or  $mV_{\sim}$
2. If necessary, press the **MODE** key for manually selecting AC measurement (see § 4.3.3) or HFR measurement (see § 4.3.4).
3. Use the **RANGE** key for manually selecting the measuring range (see § 4.2.6) or use Autorange selection. If voltage value is unknown, select the highest range.
4. Insert the red cable into input lead **Hz°C V Ω Hz** and the black cable into input lead **COM**
5. Position the red lead and the black lead respectively in the points of the circuit to be measured (see Fig. 3). The display shows the value of voltage.
6. If the display shows the message “OL”, select a higher range.
7. Press the **Hz/→0←** key to display the frequency measure of AC voltage. The symbol “Hz” is shown on the display.
8. For using the HOLD function, see § 4.2.1, for measuring MAX/MIN/AVG values see § 4.2.2 and for saving the result, see § 4.2.5



### 5.3. DC CURRENT MEASUREMENT

#### CAUTION



The maximum input DC current is 400mA. Do not measure currents exceeding the limits given in this manual. Exceeding current limits could result in electrical shocks to the user and damage to the instrument.

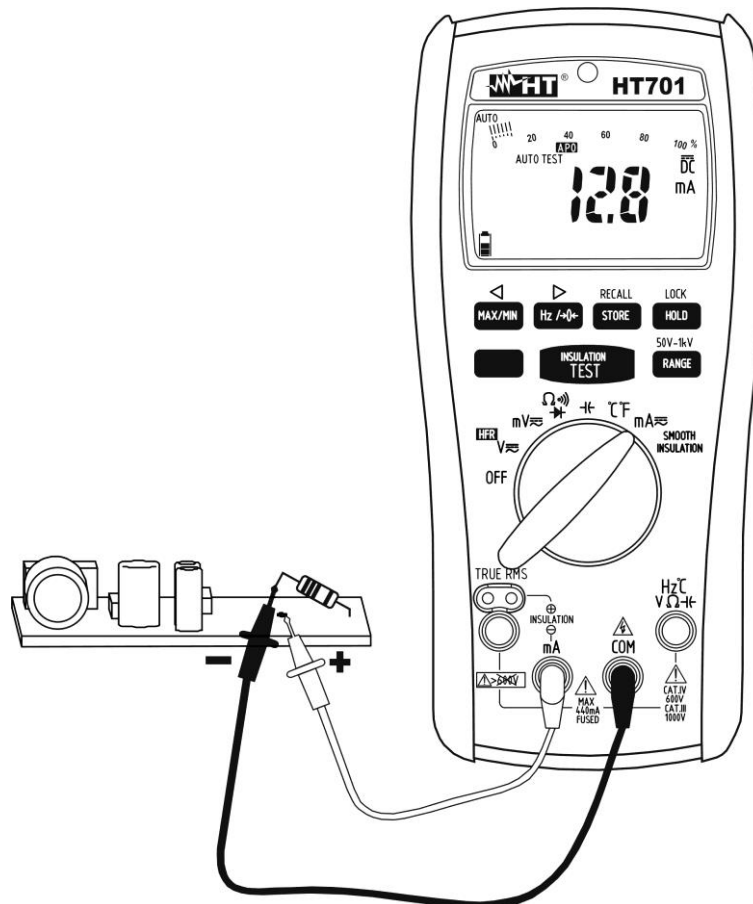


Fig. 4: Use of the instrument for DC current measurement

1. Cut off power supply from the circuit to be measured
2. Select the **mA** position.
3. If necessary, press the **MODE** key for manually selecting DC measurement (see § 4.3.3).
4. Use the **RANGE** key for manually selecting the measuring range (see § 4.2.6) or use Autorange selection. If current value is unknown, select the highest range.
5. Insert the red cable into the input terminal **mA** and the black cable into the input terminal **COM**.
6. Connect the red lead and the black lead in series to the circuit whose current you want to measure, respecting polarity and current direction (see Fig. 4)
7. Supply the circuit to be measured. The display shows the value of current.
8. If the display shows the message “**OL**”, the maximum measurable value has been reached
9. When symbol “-” appears on the instrument’s display, it means that current has the opposite direction with respect to the connection of Fig. 4
10. For using the HOLD function, see § 4.2.1, for measuring MAX/MIN/AVG values see § 4.2.2 and for saving the result, see § 4.2.5

## 5.4. AC CURRENT AND FREQUENCY MEASUREMENT

### CAUTION



The maximum input AC current is 400mA. Do not measure currents exceeding the limits given in this manual. Exceeding current limits could result in electrical shocks to the user and damage to the instrument.

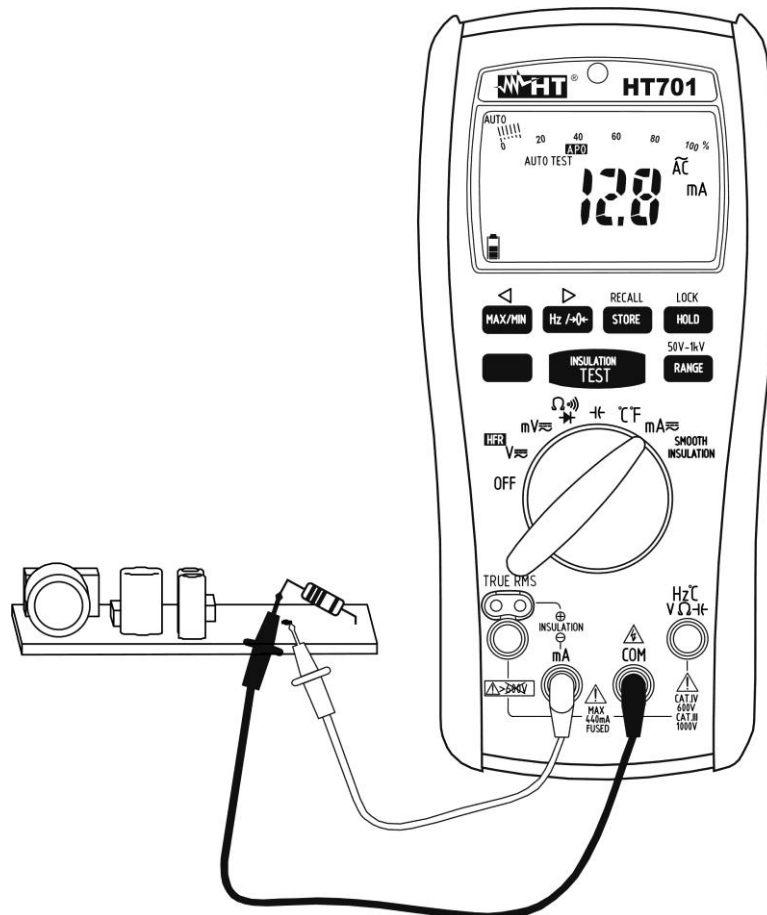


Fig. 5: Use of the instrument for AC current measurement

1. Cut off power supply from the circuit to be measured.
2. Select the **mA** position.
3. If necessary, press the **MODE** key for manually selecting AC measurement (see § 4.3.3).
4. Use the **RANGE** key for manually selecting the measuring range (see § 4.2.6) or use Autorange selection. If current value is unknown, select the highest range.
5. Insert the red cable into the input terminal **mA** and the black cable into the input terminal **COM**
6. Connect the red lead and the black lead in series to the circuit whose current you want to measure (see Fig. 5)
7. Supply the circuit to be measured. The display shows the value of current.
8. If the display shows the message “OL”, the maximum measurable value has been reached.
9. Press the **Hz/→0←** key to display the frequency measure of AC current. The symbol “Hz” is shown on the display.
10. For using the HOLD function, see § 4.2.1, for measuring MAX/MIN/AVG values see § 4.2.2 and for saving the result, see § 4.2.5

5.5. RESISTANCE MEASUREMENT AND CONTINUITY TEST



**CAUTION**

Before attempting any resistance measurement, cut off power supply from the circuit to be measured and make sure that all capacitors are discharged, if present.

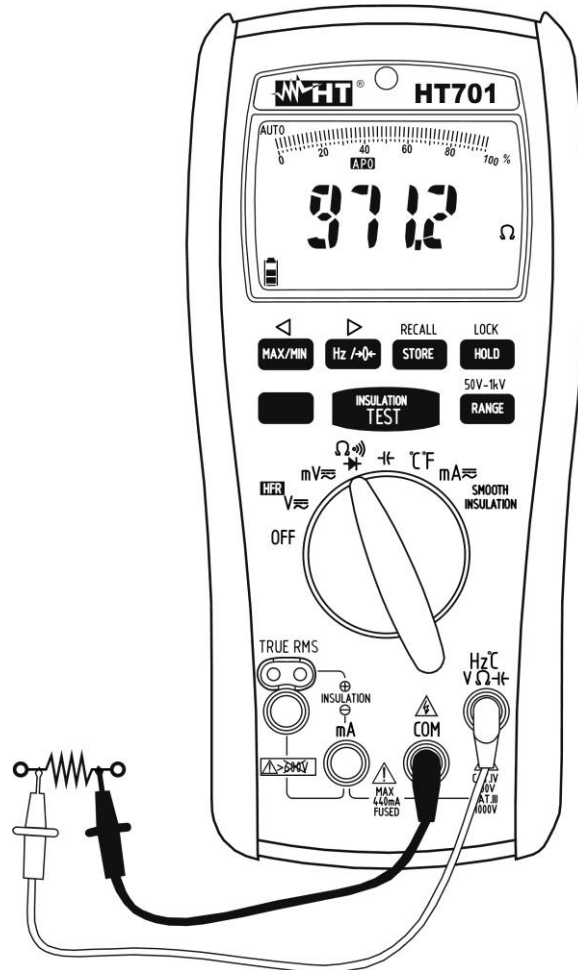


Fig. 6: Use of the instrument for resistance measurement and continuity test

1. Select the  $\Omega$   $\rightarrow$   $\rightarrow$  position. The symbol “MΩ” is shown on the display.
2. Use the **RANGE** key for manually selecting the measuring range (see § 4.2.6) or use Autorange selection. If resistance value is unknown, select the highest range.
3. Insert the red cable into input lead **Hz °C V Ω Hz** and the black cable into input lead **COM**
4. Short-circuit the leads and, if necessary, press the **Hz/→0←** key to activate the Relative measurement (see § 4.2.3). The symbol “→0←” flashes and the value on the display is zeroed
5. Position the test leads in the desired points of the circuit to be measured (see Fig. 6). The display shows the value of resistance
6. If the display shows the message “OL”, select a higher range
7. Press the **MODE** key to select the Continuity test. The symbol “ $\rightarrow$ ” is shown on the display. Insert the red and black cables as instructed for resistance measurement. The buzzer activates for resistance values <30Ω
8. For using the HOLD function, see § 4.2.1, for measuring MAX/MIN/AVG values see § 4.2.2 and for saving the result, see § 4.2.5

5.6. DIODE TEST



**CAUTION**

Before attempting any diode test, cut off power supply from the circuit to be measured and make sure that all capacitors are discharged, if present.

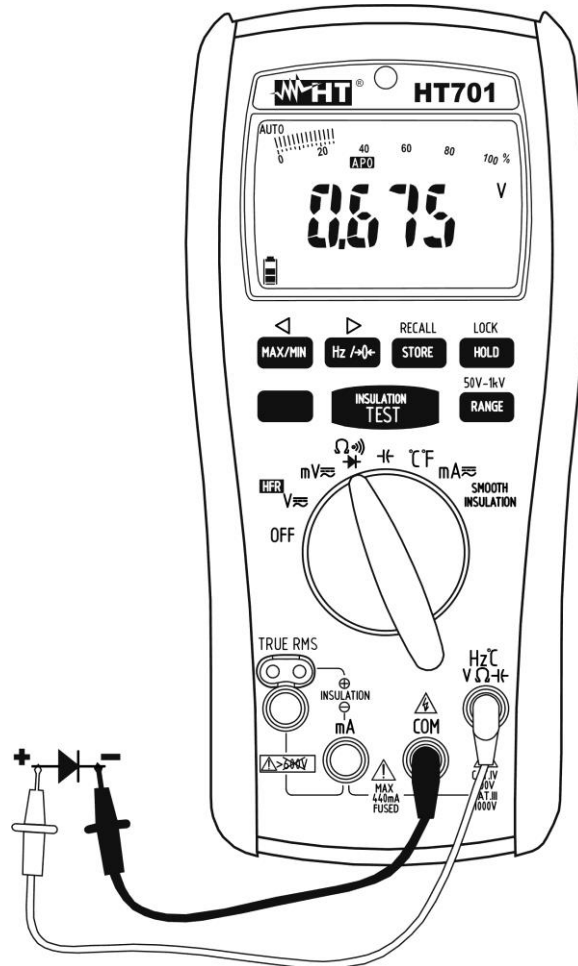


Fig. 7: Use of the instrument for diode test

1. Select the  $\Omega$   $\rightarrow$   $\rightarrow$  position.
2. Press the **MODE** key to select the Diode Test. The symbol “ $\rightarrow$ ” is shown on the display.
3. Insert the red cable into input lead **Hz°C V Ω Hz** and the black cable into input lead **COM**.
4. Position the leads at the ends of the diode to be tested, respecting the indicated polarity (see Fig. 7). The value of directly polarized threshold voltage is shown on the display. For a good P-N junction, the instrument must show a value between 0.4 and 0.9V. If threshold value is equal to 0mV, the P-N junction of the diode is short-circuited.
5. If the instrument shows the message “**OL**”, the terminals of the diode are reversed with respect to the indication given of Fig. 7 otherwise, the P-N junction of the diode is damaged
6. For using the HOLD function, see § 4.2.1, for measuring MAX/MIN/AVG values see § 4.2.2 and for saving the result, see § 4.2.5

## 5.7. CAPACITANCE MEASUREMENT



### CAUTION

Before carrying out capacitance measurements on circuits or capacitors, cut off power supply from the circuit being tested and let all capacitance in it be discharged.

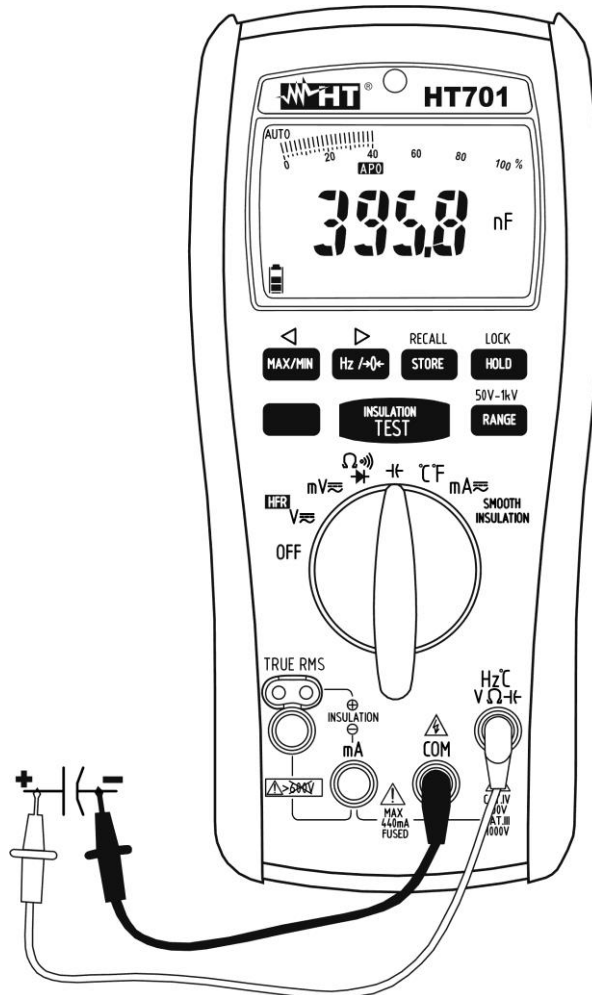


Fig. 8: Use of the instrument for Capacitance measurement

1. Select the  $\text{C}$  position.
2. If necessary, press the **Hz/→0←** key to activate the Relative capacitance measurement (see § 4.2.3). The symbol “→0←” flashes and the value on the display is zeroed.
3. Use the **RANGE** key for manually selecting the measuring range (see § 4.2.6) or use Autorange selection. If the value of capacitance is unknown, select the highest range.
4. Insert the red cable into input lead **Hz°CVΩC** and the black cable into input lead **COM**
5. Position the leads at the ends of the capacitor to be tested, respecting, if necessary, the positive (red cable) and negative (black cable) polarity on the capacitor to be tested (see Fig. 8). The display shows the value of capacitance.
6. The message “**OL**” indicates that the value of capacitance exceeds the maximum measurable value.
7. For using the HOLD function, see § 4.2.1, for measuring MAX/MIN/AVG values see § 4.2.2 and for saving the result, see § 4.2.5

## 5.8. TEMPERATURE MEASUREMENT

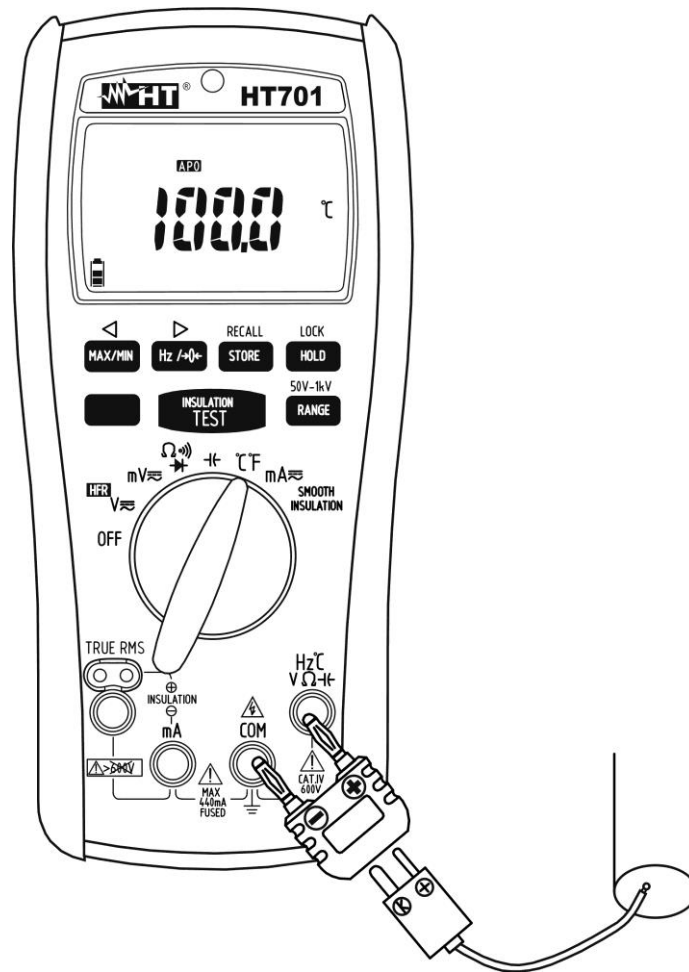


Fig. 9: Use of the instrument for Temperature measurement

1. Select the °C/°F position.
2. Press the **MODE** key to select measurement in °C or °F.
3. Insert the provided adapter into the input terminals **Hz/°C/V/Ω/Hz** and **COM**, respecting the red and black colours found on it (see Fig. 9)
4. Connect the provided K-type wire probe or one of the optional probes (see § 7.3.2) to the instrument by means of the adapter, respecting the positive and negative polarity on the probe's plug. The display shows the value of temperature.
5. The message "OL" indicates that the value of temperature exceeds the maximum measurable value.
6. For using the HOLD function, see § 4.2.1, for measuring MAX/MIN/AVG values see § 4.2.2 and for saving the result, see § 4.2.5

5.9. INSULATION RESISTANCE MEASUREMENT

**CAUTION**



- Check that no voltage is present at the ends of the circuit to be tested before carrying out an insulation measurement.
- During the whole test, make sure that the applied voltage cannot be accessed by third parties and adequately arrange the system by disconnecting everything that must not be included in the test
- **Not to approach the instrument and test leads if you perform resistance measurements over 5MΩ**

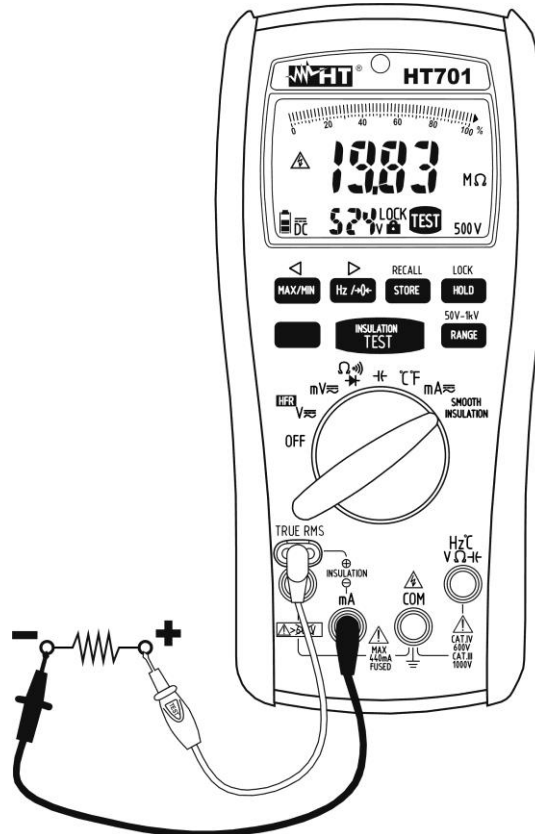




Fig. 10: Use of the instrument for Insulation measurement

1. Select the **INSULATION** position.
2. Press the **RANGE** key for manually selecting test voltage (see § 4.2.6).
3. If necessary, press the **MODE** key for selecting the “SMOOTH” mode (see § 4.3.5). The message “SMOOTH” is shown on the display.
4. If necessary, press the **HOLD/LOCK** key for selecting the “LOCK” mode (see § 4.2.1). The symbols “” and “LOCK” appear on the display.
5. Insert the red remote probe into input lead “ $\oplus$ ” and the black cable into input lead “ $\ominus$ ” (see Fig. 10).
6. Position the leads at the ends of the circuit to be tested, respecting positive and negative polarity (see Fig. 10). If necessary, use the alligator clips.
7. Press and hold the **TEST** key (with “LOCK” function deactivated) on the instrument or on the remote probe to start measuring. The symbols “TEST” and “”, further to the indication of test voltage, are shown on the display. Release the **TEST** key only with a stable result shown on the display. The result, expressed in MΩ, is displayed
8. The message “> full scale MΩ” indicates that the measured value exceeds the full scale relevant to the selected test voltage.
9. To save the result, see § 4.2.5


## 6. MAINTENANCE



### CAUTION

- Only expert and trained technicians should perform maintenance operations. Before carrying out this operations, make sure you have disconnected all cables from the input terminals
- Do not use the instrument in environments with high humidity levels or high temperatures. Do not expose to direct sunlight
- Always switch off the instrument after use. In case the instrument is not to be used for a long time, remove the battery to avoid liquid leaks that could damage the instrument's internal circuits

### 6.1. REPLACING THE BATTERIES AND THE INTERNAL FUSE

When the LCD displays the flat battery symbol “”, it is necessary to replace the batteries

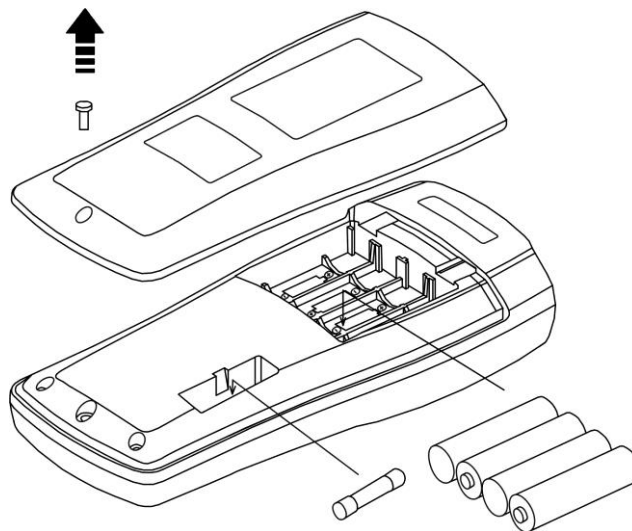


Fig. 11: Replacing the batteries and the internal fuse

#### Battery replacement

1. Remove the test leads from the instrument.
2. Remove the fastening screw and remove the battery compartment cover.
3. Remove the batteries and insert the same number of batteries of the same type (see § 7.1.3) respecting the correct polarity, then restore the battery compartment cover (see Fig. 11). Use the relevant containers for battery disposal.

#### Fuse replacement (see § 4.3.6)

1. Position the rotary switch to OFF and remove the cables from the input terminals.
2. Remove the fastening screw and remove the battery compartment cover.
3. Remove the damaged fuse, insert a fuse of the same type (see § 7.1.3) and close the battery compartment again.

### 6.2. CLEANING THE INSTRUMENT

Use a soft and dry cloth to clean the instrument. Never use wet cloths, solvents, water, etc.

### 6.3. END OF LIFE



**WARNING:** the symbol on the instrument indicates that the appliance and its accessories must be collected separately and correctly disposed of.



## 7. TECHNICAL SPECIFICATIONS

### 7.1. TECHNICAL CHARACTERISTICS

Accuracy is calculated as  $\pm[\%rdg + (\text{number of dgt} * \text{resolution})]$  at  $23^{\circ}\text{C} \pm 5^{\circ}\text{C}$ ,  $<80\%RH$

#### DC Voltage

Range	Resolution	Accuracy	Input impedance	Overload protection
100.00mV	0.01mV	$\pm(0.08\%rdg+3dgt)$	10M $\Omega$ // <100pF	1000VDC/ACrms
1000.0mV	0.1mV	$\pm(0.08\%rdg+2dgt)$		
10.000V	0.001V			
100.00V	0.01V			
1000.0V	0.1V			

#### AC TRMS Voltage

Range	Resolution	Accuracy (50÷60Hz)	Accuracy (60÷5KHz)	Overload protection
100.00mV	0.01mV	$\pm(0.9\%rdg+3dgt)$	$\pm(0.9\%rdg+3dgt)$	1000VDC/ACrms
1000.0mV	0.1mV		$\pm(1.9\%rdg+3dgt)$	
10.000V	0.001V			
100.00V	0.01V			
1000.0V	0.1V			

(\*) In range: 60 Hz ÷ 1kHz

Input impedance: 10M $\Omega$  // < 100pF

For non-sinusoidal voltage, consider the following crest factors (CF):

$1.4 \leq CF < 2.0 \rightarrow$  Add 1.0%rdg to accuracy

$2.0 \leq CF < 2.5 \rightarrow$  Add 2.5%rdg to accuracy

$2.5 \leq CF \leq 3.0 \rightarrow$  Add 4.0%rdg to accuracy

#### AC TRMS Voltage – HFR mode

Range	Resolution	Accuracy (50÷60Hz)	Accuracy (60÷5KHz)	Overload protection
10.000V	0.001V	$\pm(0.9\%rdg+3dgt)$	$\pm(2.9\%rdg+3dgt)$	1000VDC/ACrms
100.00V	0.01V			
1000.0V	0.1V			

(\*) In range: 60 Hz ÷ 500Hz

Input impedance: 10M $\Omega$  // < 100pF

Cutting frequency in HFR mode: 1kHz

For non-sinusoidal voltages, add the same errors as AC TRMS voltage

#### DC Current

Range	Resolution	Accuracy	Overload protection
100.00mA	0.01mA	$\pm(0.2\%rdg + 2dgt)$	max 440mA
400.0mA	0.1mA		

#### AC TRMS Current

Range	Resolution	Accuracy (50÷5kHz)	Overload protection
100.00mA	0.01mA	$\pm(1.5\%rdg + 2dgt)$	max 440mA
400.0mA	0.1mA		

For non-sinusoidal currents, add the same errors as AC TRMS voltage

**Resistance**

Range	Resolution	Accuracy	Max voltage open circuit	Overload protection
1000.0Ω	0.1Ω	±(0.5%rdg+2dgt)	Approx. 0.25V	1000VDC/ACrms
10.000kΩ	0.001kΩ			
100.00kΩ	0.01kΩ			
1000.0kΩ	0.1kΩ			
10.000MΩ	0.001MΩ			
40.00MΩ	0.01MΩ			

**Continuity test**

Range	Accuracy	Buzzer	Open circuit voltage	Overload protection
400.0Ω	±(0.5%rdg+2dgt)	<30Ω	Approx. 1.2V	1000VDC/ACrms

**Diode test**

Range	Accuracy	Test current	Open circuit voltage	Overload protection
2.000V	±(0.5%rdg+2dgt)	0.6mA	2.5V	1000VDC/ACrms

**Frequency of AC Voltage and AC Current**

Range	Resolution	Accuracy	Minimum duration of pulse	Overload protection
100.00Hz	0.01Hz	±(0.1%rdg+5dgt)	10μs	1000VDC/ACrms max 440mA
1000.0Hz	0.1Hz			
10.000kHz	0.001kHz			
100.00kHz	0.01kHz			

Signal sensitivity for frequency measure

Function	Range	Sensitivity (sinusoidal waveform)	
		10Hz ÷ 10kHz	10kHz ÷ 100kHz
AC mV	100.00mV	15.00mV	
	1000.0mV	150.0mV	
AC V	10.000V	1.500V	
	100.00V	3V	-
	1000.0V	30V	-
AC mA	100.00mA	15.00mA	-
	400.0mA	30mA	-

**Capacitance**

Range	Resolution	Accuracy	Measuring time	Overload protection
10.000nF	0.001nF	±(1.2%rdg+80dgt)	0.7s  3.75s  7.5s	1000VDC/ACrms
100.00nF	0.01nF	±(1.2%rdg+20dgt)		
1000.0nF	0.1nF	±(1.2%rdg+2dgt)		
10.000μF	0.001μF			
100.00μF	0.01μF			
1000.0μF	0.1μF			
10.000mF	0.001mF	±(1.2%rdg+20dgt)		
40.00mF	0.01mF	±(1.2%rdg+80dgt)		

**Temperature with K probe**

Range	Resolution	Accuracy	Overload protection
-200.0°C ÷ 0.0°C	0.1°C	±(1.0%rdg+2°C)	1000VDC/ACrms
0.0°C ÷ 1200.0°C		±(1.0%rdg+1°C)	
-328.0°F ÷ 32.0°F	0.1°F	±(1.0%rdg+36°F)	
32.0°F ÷ 2192.0°F		±(1.0%rdg+18°F)	

**Insulation resistance**

Test voltage	Measuring range	Accuracy	Overload protection
50V DC	2.000MΩ	±(1.5%rdg+5dgt)	600VDC/ACrms
	20.00MΩ		
	55.0MΩ		
100V DC	2.000MΩ		
	20.00MΩ		
	110.0MΩ		
250V DC	2.000MΩ		
	20.00MΩ		
	200.0MΩ		
	275MΩ		
500V DC	2.000MΩ		
	20.00MΩ		
	200.0MΩ		
	550MΩ		
1000V DC	2.000MΩ	±(10%rdg+3dgt)	
	20.00MΩ		
	200.0MΩ		
	2000MΩ		
	22.0GΩ		

Test voltage accuracy: +20%rdg, -0%rdg

Short-circuit current: 1mA

Minimum resistance (@ nominal current 1mA): 50kΩ (50V), 100kΩ (100V), 250kΩ (250V), 500kΩ (500V), 1MΩ (1000V)

Discharge time of measured object: <1s (C ≤ 1μF)

Maximum capacitive load: 1μF

Voltage detection on circuit: test inhibited for voltages ≥30V AC/DC on inputs

### 7.1.1. Electrical characteristics

Conversion:	TRMS
Sampling frequency:	3 times per second
Temperature coefficient:	0.15x(accuracy) /°C, <18°C or >28°C
NMRR Normal Mode Rejection Ratio:	> 50dB for DC quantities and 50/60Hz
CMRR Common Mode Rejection Ratio:	>100dB from DC up to 60Hz (DCV) > 60dB from DC, up to 60Hz (ACV)

### 7.1.2. Reference guidelines


Safety:	IEC/EN 61010-1, UL61010-1 IEC/EN61557-1, IEC/EN61557-2
Insulation:	double insulation
Pollution level:	2
Overvoltage category:	CAT IV 600V, CAT III 1000V
Max height of use:	2000m (6561ft)

### 7.1.3. General characteristics

#### Mechanical characteristics

Dimensions (L x W x H):	207 x 95 x 52mm (8 x 4 x 2in)
Weight (batteries included):	630g (22 ounces)
Mechanical protection:	IP20

#### Mains supply

Battery type:	4 x 1.5V alkaline type AA IEC LR6
Low battery indication:	symbol “  <h4>Memory</h4>

Characteristics:	max. 100 locations for each function
------------------	--------------------------------------

#### Display

Characteristics:	5 LCD, 10000 points, decimal sign, analogue bargraph and autobacklight
Over range indication:	“OL” or “-OL”

## 7.2. ENVIRONMENT

### 7.2.1. Environmental conditions for use

Reference temperature:	23°C ± 5°C (73 ± 41°F)
Operating temperature:	0°C ÷ 50°C (32° ÷ 122°F)
Allowable relative humidity:	<80%RH
Storage temperature:	-20°C ÷ 60°C (-4 ÷ 140°F)
Storage humidity:	<80%RH

**This instrument satisfies the requirements of Low Voltage Directive 2014/35/EU (LVD) and of EMC Directive 2014/30/EU**  
**This instrument satisfies the requirements of European Directive 2011/65/EU (RoHS) and 2012/19/EU (WEEE)**

### 7.3. ACCESSORIES

#### 7.3.1. Standard accessories

- Pair of test leads with 2/4mm tip Cod: 4324-2
- Pair of alligator clips
- Remote probe for insulation measurement Cod. PR701
- K-type wire probe + adapter
- Belt with magnetic end for fastening to metal surfaces
- Protection holster
- Batteries (not inserted)
- User manual

#### 7.3.2. Optional accessories

- Protection fuse Cod. 17-10043-1
- K-type probe for air and gas temperature Cod. TK107
- K-type probe for semisolid substance temperature Cod. TK108
- K-type probe for liquid substance temperature Cod. TK109
- K-type probe for surface temperature Cod. TK110
- K-type probe for surface temperature with 90° tip Cod. TK111

## 8. SERVICE

### 8.1. WARRANTY CONDITIONS

This instrument is warranted against any material or manufacturing defect, in compliance with the general sales conditions. During the warranty period, defective parts may be replaced. However, the manufacturer reserves the right to repair or replace the product. Should the instrument be returned to the After-sales Service or to a Dealer, transport will be at the Customer's charge. However, shipment will be agreed in advance. A report will always be enclosed to a shipment, stating the reasons for the product's return. Only use original packaging for shipment; any damage due to the use of non-original packaging material will be charged to the Customer. The manufacturer declines any responsibility for injury to people or damage to property.

The warranty shall not apply in the following cases:

- Repair and/or replacement of accessories and battery (not covered by warranty).
- Repairs that may become necessary as a consequence of an incorrect use of the instrument or due to its use together with non-compatible appliances.
- Repairs that may become necessary as a consequence of improper packaging.
- Repairs which may become necessary as a consequence of interventions performed by unauthorized personnel.
- Modifications to the instrument performed without the manufacturer's explicit authorization.
- Use not provided for in the instrument's specifications or in the instruction manual.

The content of this manual cannot be reproduced in any form without the manufacturer's authorization.

**Our products are patented and our trademarks are registered. The manufacturer reserves the right to make changes in the specifications and prices if this is due to improvements in technology.**

### 8.2. SERVICE

If the instrument does not operate properly, before contacting the After-sales Service, please check the conditions of batteries and cables and replace them, if necessary. Should the instrument still operate improperly, check that the product is operated according to the instructions given in this manual. Should the instrument be returned to the After-sales Service or to a Dealer, transport will be at the Customer's charge. However, shipment will be agreed in advance. A report will always be enclosed to a shipment, stating the reasons for the product's return. Only use original packaging for shipment; any damage due to the use of non-original packaging material will be charged to the Customer.

# ESPAÑOL

## Manual de instrucciones




**ÍNDICE**

1.	PRECAUCIONES Y MEDIDAS DE SEGURIDAD .....	2
1.1.	Instrucciones preliminarEs.....	2
1.2.	Durante la utilización .....	3
1.3.	Después de la utilización .....	3
1.4.	Definición de Categoría de medida (Sobretensión).....	3
2.	DESCRIPCIÓN GENERAL.....	4
2.1.	Instrumentos de medida a Valor medio y a valor eficaz .....	4
2.2.	Definición de verdadero valor eficaz y Factor de cresta.....	4
3.	PREPARACIÓN A LA UTILIZACIÓN.....	5
3.1.	Controles iniciales .....	5
3.2.	Alimentación del instrumento.....	5
3.3.	Almacenamiento.....	5
4.	NOMENCLATURA.....	6
4.1.	Descripción del instrumento .....	6
4.2.	Descripción de las teclas función.....	7
4.2.1.	Tecla HOLD/LOCK.....	7
4.2.2.	Tecla MAX/MIN/◀.....	7
4.2.3.	Tecla Hz/→0←/▷.....	7
4.2.4.	Tecla MODE .....	7
4.2.5.	Tecla STORE/RECALL .....	8
4.2.6.	Tecla RANGE/50V-1kV .....	8
4.2.7.	Tecla TEST.....	8
4.3.	Modalidades internas del instrumento .....	9
4.3.1.	Desactivación Autobacklight.....	9
4.3.2.	Desactivación Autoapagado.....	9
4.3.3.	Modo AutoTest y Manual Test.....	9
4.3.4.	Modo HFR .....	9
4.3.5.	Modo SMOOTH.....	9
4.3.6.	Test de la integridad del fusible interno.....	9
5.	INSTRUCCIONES OPERATIVAS .....	10
5.1.	Medida Tensión CC.....	10
5.2.	Medida Tensión CA y Frecuencia.....	11
5.3.	Medida Corriente CC.....	12
5.4.	Medida Corriente CA y Frecuencia.....	13
5.5.	Medida Resistencia y Test de Continuidad .....	14
5.6.	Prueba de Diodos.....	15
5.7.	Medida Capacidades.....	16
5.8.	Medida Temperatura .....	17
5.9.	Medida Resistencia de Aislamiento .....	18
6.	MANTENIMIENTO.....	19
6.1.	Sustitución de la pila y del fusible interno .....	19
6.2.	Limpieza del instrumento.....	19
6.3.	Fin de vida.....	19
7.	ESPECIFICACIONES TÉCNICAS.....	20
7.1.	Características Técnicas .....	20
7.1.1.	Características eléctricas .....	23
7.1.2.	Normativas consideradas .....	23
7.1.3.	Características generales.....	23
7.2.	Ambiente .....	23
7.2.1.	Condiciones ambientales de utilización .....	23
7.3.	Accesorios.....	24
7.3.1.	Accesorios en dotación .....	24
7.3.2.	Accesorios opcionales.....	24
8.	ASISTENCIA .....	25
8.1.	Condiciones de garantía.....	25
8.2.	Asistencia.....	25



## 1. PRECAUCIONES Y MEDIDAS DE SEGURIDAD

El instrumento ha sido diseñado en conformidad con las directivas IEC/EN61010-1, relativas a los instrumentos de medida electrónicos. Para sobre seguridad y para evitar daños en el instrumento, las rogamos que siga los procedimientos descritos en el presente manual y que lea con particular atención todas las notas precedidas por el símbolo . Antes y durante la ejecución de las medidas atégase a las siguientes indicaciones:

- No efectúe medidas en ambientes húmedos
- No efectúe medidas en presencia de gas o materiales explosivos, combustibles o en presencia de polvo
- Evite contactos con el circuito en examen si no se están efectuando medidas
- Evite contactos con partes metálicas expuestas, con terminales de medida no utilizados, circuitos, etc
- No efectúe ninguna medida si se encontraran anomalías en el instrumento como, deformaciones, roturas, salida de sustancias, ausencia de visión en el visualizador, etc
- Preste atención con tensión superior a 20V. Estas tensiones pueden causar descargas eléctricas

En el presente manual se utilizan los siguientes símbolos:



Atención: atégase a las instrucciones reportadas en el manual; un uso indebido podría causar daños al instrumento o a sus componentes



Peligro Alta Tensión ( $\geq 30V$ ): riesgos de shock eléctricos



Instrumento con doble aislamiento



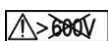
Tensión o Corriente CA



Tensión o Corriente CC



Referencia de tierra



En la medida de aislamiento no aplicar nunca tensión superior a 600V CC/CArms entre los terminlas de entrada

### 1.1. INSTRUCCIONES PRELIMINARES

- Este instrumento ha sido diseñado para una utilización en un ambiente con nivel de polución 2
- Puede ser utilizado para medidas de **TENSIÓN** y **CORRIENTE** sobre instalaciones con categoría de sobretensión CAT III 1000V y CAT IV 600V
- Le sugerimos que siga las reglas normales de seguridad orientadas a protegerlo contra corrientes peligrosas y proteger el instrumento contra una utilización incorrecta
- Sólo las puntas proporcionadas en dotación con el instrumento garantizan los estándares de seguridad. Éstas deben estar en buenas condiciones y sustituidas, si fuera necesario, con modelos idénticos.
- No efectúe medidas sobre circuitos que superen los límites de tensión especificados.
- No efectúe medidas en condiciones ambientales fuera de los límites indicados en el § 6.2.1.
- Controle si la pila están insertadas correctamente.
- Controle que el visualizador LCD y el selector indiquen la misma función.

## 1.2. DURANTE LA UTILIZACIÓN

Le rogamos que lea atentamente las recomendaciones y las instrucciones siguientes:



### ATENCIÓN

La falta de observación de las Advertencias y/o Instrucciones puede dañar el instrumento y/o sus componentes o ser fuente de peligro para el operador.

- Antes de accionar el selector, desconecte las puntas de medida del circuito en examen
- Cuando el instrumento esté conectado al circuito en examen no toque nunca ninguno de los terminales sin utilizar.
- Evite la medida de resistencia en presencia de tensiones externas. Aunque el instrumento está protegido, una tensión excesiva podría causar fallos de funcionamiento en el instrumento.
- Si, durante una medida, el valor o el signo de la magnitud en examen se mantienen constantes controle si está activada la función HOLD

## 1.3. DESPUÉS DE LA UTILIZACIÓN

- Cuando haya acabado las medidas, posicione el selector en OFF para apagar el instrumento.
- Si se prevé no utilizar el instrumento por un largo período retire la pila.

## 1.4. DEFINICIÓN DE CATEGORÍA DE MEDIDA (SOBRETENSIÓN)

La norma IEC/EN61010-1: Prescripciones de seguridad para instrumentos eléctricos de medida, control y para utilización en laboratorio, Parte 1: Prescripciones generales, define lo que se entiende por categoría de medida, comúnmente llamada categoría de sobretensión. En § 6.7.4: Circuitos de medida, esta dice:

(OMISSIS)

Los circuitos están divididos en las siguientes categorías de medida:

- La **Categoría de medida IV** sirve para las medidas efectuadas sobre una fuente de una instalación a baja tensión.  
*Como ejemplo los contadores eléctricos y de medida sobre dispositivos primarios de protección de sobre corrientes y sobre las unidades de regulación de la ondulación.*
- La **Categoría de medida III** sirve para las medidas efectuadas en instalaciones en el interior de edificios.  
*Por ejemplo medidas sobre paneles de distribución, disyuntores, cableado, comprendidos los cables, las barras, las cajas de empalme, los interruptores, las tomas de instalaciones fijas y los instrumentos destinados al empleo industrial y otras instrumentaciones, por ejemplo los motores fijos con conexión a una instalación fija.*
- La **Categoría de medida II** sirve para las medidas efectuadas sobre circuitos conectados directamente a una instalación de baja tensión.  
*Por ejemplo medidas sobre instrumentaciones para uso domestico, utensilios portátiles e instrumentos similares.*
- La **Categoría de medida I** sirve para las medidas efectuadas sobre circuitos no conectados directamente a la RED de DISTRIBUCIÓN.  
*Por ejemplo medidas sobre no derivados de la RED y derivados de la RED pero con protección propia (interna). En este último caso las peticiones de transistores son variables, por este motivo (OMISSIS) se requiere que el usuario conozca la capacidad de los transistores de la instrumentación.*

## 2. DESCRIPCIÓN GENERAL

El instrumento realiza las siguientes medidas:

- Tensión CC y CA TRMS
- Corrente CC y CA TRMS
- Resistencia y Test de Continuidad
- Resistencia de aislamiento con tensión de prueba 50, 100, 250, 500, 1000VCC
- Frecuencia de tensión y corriente CA
- Capacidades
- Prueba Diodos
- Temperatura con sonda tipo K

Cada una de estas funciones puede ser seleccionada mediante un selector de 8 posiciones incluida la posición OFF. Hay además teclas de función (vea el § 4.2) y una barra gráfica analógica. La magnitud seleccionada aparece sobre el visualizador LCD con indicaciones de la unidad de medida y de las funciones habilitadas. El instrumento está además dotado con la función de retroiluminación automática del visualizador (Autobacklight) y con la función Autoapagado que provee el apagado automático del instrumento transcurridos aproximadamente 20 minutos desde la última pulsación de las teclas de función o la rotación del selector. Para volver a encender el instrumento gire el selector.

### 2.1. INSTRUMENTOS DE MEDIDA A VALOR MEDIO Y A VALOR EFICAZ

Los instrumentos de medida de magnitudes alternas se dividen en dos grandes familias:

- Instrumentos a VALOR MEDIO: instrumentos que miden el valor de la onda a la frecuencia fundamental (50 o 60 HZ)
- Instrumentos de VERDADERO VALOR EFICAZ también llamados TRMS (True Root Mean Square value): instrumentos que miden el verdadero valor eficaz de la magnitud en examen

En presencia de una onda perfectamente sinusoidal las dos familias de instrumentos proporcionan resultados idénticos. En presencia de ondas distorsionadas en cambio las lecturas difieren. Los instrumentos a valor medio proporcionan el valor eficaz de la sola onda fundamental, los instrumentos a verdadero valor eficaz proporcionan en cambio el valor eficaz de la onda entera, armónicos comprendidos (dentro de la banda pasante del instrumento). Por lo tanto, midiendo la misma magnitud con instrumentos de ambas familias, los valores obtenidos son idénticos sólo si la onda es puramente sinusoidal, si en cambio ésta fuera distorsionada, los instrumentos a verdadero valor eficaz proporcionan valores mayores respecto a las lecturas de instrumentos a valor medio.

### 2.2. DEFINICIÓN DE VERDADERO VALOR EFICAZ Y FACTOR DE CRESTA

El valor eficaz para la corriente se define así: *"En un tiempo igual a un periodo, una corriente alterna con valor eficaz de la intensidad de 1A, circulando sobre un resistor, disipa la misma energía que sería disipada, en el mismo tiempo, por una corriente continua con intensidad de 1A"*. De esta definición se extrae la fórmula:

$$G = \sqrt{\frac{1}{T} \int_{t_0}^{t_0+T} g^2(t) dt}$$

el valor eficaz se indica como RMS (*root mean square value*)


El Factor de Cresta es definido como la división entre el Valor de Pico de una señal y su Valor Eficaz:  $CF (G) = G_p / G_{rms}$  Este valor varía con la forma de onda de la señal, para una onda puramente sinusoidal éste vale  $\sqrt{2} = 1.41$ . En presencia de distorsiones el Factor de Cresta asume valores tanto mayores cuanto más elevada es la distorsión de la onda.

### **3. PREPARACIÓN A LA UTILIZACIÓN**

#### **3.1. CONTROLES INICIALES**

El instrumento, antes de ser enviado, ha sido controlado desde el punto de vista eléctrico y mecánico. Han sido tomadas todas las precauciones posibles para que el instrumento pueda ser entregado sin daños. Aún así se aconseja, que controle someramente el instrumento para descartar eventuales daños sufridos durante el transporte. Si se encontraran anomalías contacte inmediatamente al distribuidor. Compruebe que el embalaje contenga todas las partes indicadas en el § 6.3 En el caso de discrepancia contacte con el distribuidor. Si fuera necesario devolver el instrumento, si ruega que siga las instrucciones reportadas en el § 7.

#### **3.2. ALIMENTACIÓN DEL INSTRUMENTO**

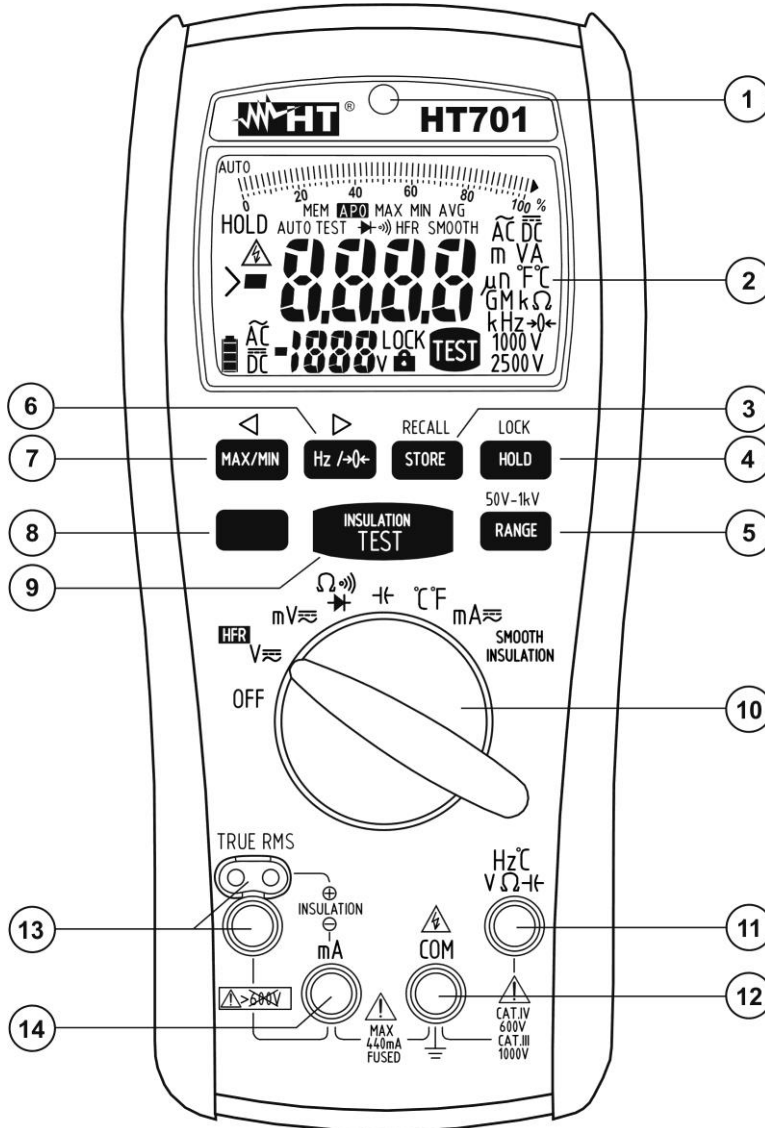
El instrumento se alimenta con 4x1.5V pilas alcalinas tipo AA IEC LR6 incluidas en dotación. Para evitar perjudicar la carga, la batería no se monta en el instrumento. Para la inserción de la batería siga las indicaciones del § 6.1. Cuando las pilas están descargadas, el símbolo “” se muestra en el visualizador. Para sustituir/insertar las pilas vea el § 6.1.

#### **3.3. ALMACENAMIENTO**

Para garantizar medidas precisas, después de un largo período de almacenamiento en condiciones ambientales extremas, espere a que el instrumento vuelva a las condiciones normales (vea § 6.2.1).

## 4. NOMENCLATURA

### 4.1. DESCRIPCIÓN DEL INSTRUMENTO



**LEYENDA:**

1. Auto Backlight
2. Visualizador LCD
3. Tecla **STORE/RECALL**
4. Tecla **HOLD/LOCK**
5. Tecla **RANGE**
6. Tecla **Hz/→0←**
7. Tecla **MAX/MIN**
8. Tecla **MODE**
9. Tecla **TEST**
10. Selector funciones
11. Terminal de entrada **Hz°C VΩ°**
12. Terminal de entrada **COM**
13. Terminal de entrada **INSULATION**
14. Terminal de entrada **mA**

Fig. 1: Descripción del instrumento

## 4.2. DESCRIPCIÓN DE LAS TECLAS FUNCIÓN

El funcionamiento de las teclas se describe a continuación. A la pulsación de cada tecla sobre el visualizador aparece el símbolo de la función activada y un sonido del zumbador

### 4.2.1. Tecla HOLD/LOCK

La pulsación de la tecla **HOLD/LOCK**:

- En cada función, a excepción de la medida de aislamiento, activa el mantenimiento del valor de la magnitud visualizada en el visualizador. El mensaje "HOLD" aparece en el visualizador. Pulse nuevamente la tecla **HOLD**, la tecla **MODE**, la tecla **RANGE** o gire el selector para salir de la función
- En la medida de aislamiento (vea § 5.9) la pulsación de la tecla **HOLD/LOCK** permite bloquear la tensión de prueba configurada y ejecutar la medida en modo continuo. Los símbolos "🔒" y "LOCK" aparecen en el visualizador. Pulse la tecla **TEST** para salir de la función

### 4.2.2. Tecla MAX/MIN/◀

La pulsación de la tecla **MAX/MIN/◀**:

- En cada función, a excepción de la medida de aislamiento, activa la obtención de los valores Máximo, Mínimo y Medio (AVG) de la magnitud en examen. Ambos valores son continuamente actualizados apenas el instrumento mide un valor superior (MAX) o inferior (MIN). El visualizador muestra el símbolo asociado a la función seleccionada: "MAX" para el valor máximo, "MIN" para el valor mínimo. El símbolo "MAX MIN" parpadeante muestra el valor actual en el visualizador. El símbolo "AVG" muestra en el visualizador el valor de la media entre el máximo y el mínimo actualmente en el visualizador. Pulse la tecla **MAX/MIN/◀** durante 2 segundos, la tecla **MODE**, la tecla **RANGE** o actúe sobre selector para salir de la función
- En la función "RECALL" (rellamada en el visualizador de los datos guardados en memoria – vea § 4.2.5) la tecla **◀** permite seleccionar la celda de memoria precedente a la actualmente mostrada en el visualizador

### 4.2.3. Tecla Hz/→0←/▷

La pulsación de la tecla **Hz/→0←/▷**:

- En las funciones "V~", "mV~" y "mA~" permite la selección de la medida de frecuencia de la tensión o de la corriente. El símbolo "Hz" se muestra en el visualizador. Pulse nuevamente la tecla o actúe sobre selector para salir de la función
- En las funciones "H<sub>r</sub>" y "Ω" (para valores < ca 3Ω - ex: puntas en corto circuito) permite ejecutar la medida relativa de la magnitud en examen. El símbolo "→0←" aparece en el visualizador inicialmente fijo. A la pulsación de la tecla, el símbolo "→0←" parpadea y el valor de la magnitud en examen se memoriza como offset para las medidas sucesivas. Se muestra por lo tanto el valor relativo obtenido como: valor relativo (visualizado) = valor actual – offset. Pulse la tecla **Hz/→0←/▷**, la tecla **MODE**, la tecla **RANGE** o actúe sobre el selector para salir de la función
- En la función "RECALL" (rellamada en el visualizador de los datos guardados en memoria – vea § 4.2.5) la tecla **▷** permite seleccionar la celda de memoria sucesiva a la actualmente mostrada en el visualizador

### 4.2.4. Tecla MODE

La tecla **MODE** permite:

- La selección de las funciones presentes sobre el selector evidenciadas en color naranja
- Salir de sub-funciones seleccionadas en el instrumento
- Pase del modo AutoTest al modo Manual (vea § 4.3.3)
- Ejecutar el borrado de la memoria interna del instrumento (vea § 4.2.5)

#### 4.2.5. Tecla **STORE/RECALL**

La tecla **STORE/RECALL** realiza las siguientes operaciones:

- Una sola pulsación permite ejecutar el guardado en memoria del valor presente en el visualizador. El símbolo "MEM" parpadea por un instante y la posición de memoria considerada se indica automáticamente en el visualizador. Cada función de medida tiene un espacio propio de memoria para un máximo de 100 posiciones disponibles para cada una de ellas
- La pulsación durante 2 segundos de la tecla permite la rellamada en el visualizador de los datos guardados en la memoria interna. Los símbolos "MEM" y la indicación de la última posición de memoria se muestran en el visualizador junto al resultado de la medida. Pulse las teclas ◀ o ▶ para seleccionar la posición de memoria deseada. Pulse durante 2 segundos las teclas ◀ o ▶ para una rápida selección de las posiciones de memoria
- Pulse la tecla **MODE** durante 2 segundos para borrar completamente la memoria del instrumento. El mensaje "nOnE" se muestra en el visualizador y la indicación de la posición de memoria se pone a "0". Alternativamente mantenga pulsada la tecla **STORE/RECALL** mientras se enciende el instrumento
- Pulse la tecla **STORE/RECALL** o gire el selector para salir de la función

#### 4.2.6. Tecla **RANGE/50V-1kV**

La pulsación de la tecla **RANGE/50V-1kV** permite las siguientes operaciones:

- Selección manual del campo de medida de las distintas funciones (a excepción de las posiciones ▶, ⋅), °C y °F y medida de aislamiento). El símbolo "AUTO" desaparece en el visualizador y la pulsación cíclica de la tecla modifica la posición del punto decimal en el visualizador. Pulse durante 2 segundos la tecla **RANGE** o gire el selector para salir de la función y reiniciar el símbolo "AUTO" en el visualizador
- Selección de la tensión de prueba en la medida de aislamiento (vea § 5.9) entre los valores **50V**, **100V**, **250V**, **500V** y **1000VCC**. Los símbolos de las tensiones seleccionadas se muestran en la parte inferior derecha del visualizador
- Salir de sub-funciones seleccionadas en el instrumento

#### 4.2.7. Tecla **TEST**

La pulsación de la tecla **TEST** permite activar la medida de resistencia de aislamiento en el instrumento (vea § 5.9)

### 4.3. MODALIDADES INTERNAS DEL INSTRUMENTO

#### 4.3.1. Desactivación Autobacklight

El instrumento dispone de la función de retroiluminación del visualizador (vea Fig.1 – parte 1) que se activa automáticamente en condiciones de escasa visibilidad. La función se desactiva automáticamente después de algunos segundos. Para deshabilitar manualmente la función operar como sigue:

1. Apague el instrumento (OFF)
2. Gire el selector a cualquier posición manteniendo pulsada la tecla **MAX/MEN** hasta la completa visualización del visualizador
3. Apague y vuelva a encender el instrumento para habilitar nuevamente la función

#### 4.3.2. Desactivación Autoapagado

A fin de conservar las pilas internas, el instrumento se apaga automáticamente después de 20 minutos sin utilizar. El símbolo “APO.” aparece en el visualizador cuando tal función está activa. Cuando el instrumento debe ser usado por largos períodos de tiempo puede ser útil desactivar el autoapagado operando en el modo siguiente:

1. Apague el instrumento (OFF)
2. Gire el selector a cualquier posición manteniendo pulsada la tecla **MODE** hasta la completa visualización del visualizador. El símbolo “APO” desaparece
3. Apague y volver a encender el instrumento para habilitar nuevamente la función

#### 4.3.3. Modo AutoTest y Manual Test

En las funciones de medida “V”, “mV” y “mA” es posible usar los siguientes dos modos:

- AutoTest → permite el reconocimiento automático de la medida en CA o CC de tensión o corriente. El mensaje “AUTOTEST” aparece en el visualizador y este modo se presenta siempre en cada encendido
- Manual Test → permite configurar manualmente las medidas en CA o CC de tensión o corriente

Pulse la tecla **MODE** para pasar del modo AutoTest al Manual. El mensaje “AUTOTEST” desaparece en el visualizador y los modos “CC” o “CA” son seleccionables pulsando nuevamente la tecla **MODE**. Pulse la tecla **MODE** durante 2 segundos para volver al modo AutoTest o bien apague y volver a encender el instrumento

#### 4.3.4. Modo HFR

En la función de medida “V~” pulsando la tecla **MODE** en modo Manual es posible seleccionar la medida “HFR” (High Frequency Reject). En este caso la medida de la tensión CA es ejecutada considerando una frecuencia máxima de la señal de 500Hz y esto permite eliminar distintos componentes armónicos sobre el mismo.

Pulse la tecla **MODE** para salir del modo “HFR”

#### 4.3.5. Modo SMOOTH

En la medida de resistencia de aislamiento pulsando la tecla **MODE** es posible la selección del modo “SMOOTH” que permite una mayor estabilidad del resultado en el visualizador. Pulse la tecla **MODE** para salir del modo “SMOOTH”

#### 4.3.6. Test de la integridad del fusible interno

El instrumento permite comprobar el estado del fusible interno de la siguiente manera:

1. Inserte una punta de prueba en el terminal de entrada **H<sub>z</sub>°CVΩH**
2. Posicionar el selector en la función **Ω ·))** ➤. Pulse la tecla **MODE** para seleccionar la prueba de diodos (símbulo “➤” en el visualizador)
3. Inserte la punta de prueba en el entrada **mA**. Con indicación de resultado típicamente <2V → Fusible OK. Con indicación “**OL**” → Fusible para remplazar



## 5. INSTRUCCIONES OPERATIVAS

### 5.1. MEDIDA TENSIÓN CC



#### ATENCIÓN

La máxima tensión CC de entrada es de 1000 V. No mida tensiones que excedan los límites indicados en este manual. La superación de los límites de tensión podría causar shocks eléctricos al usuario y daños al instrumento.

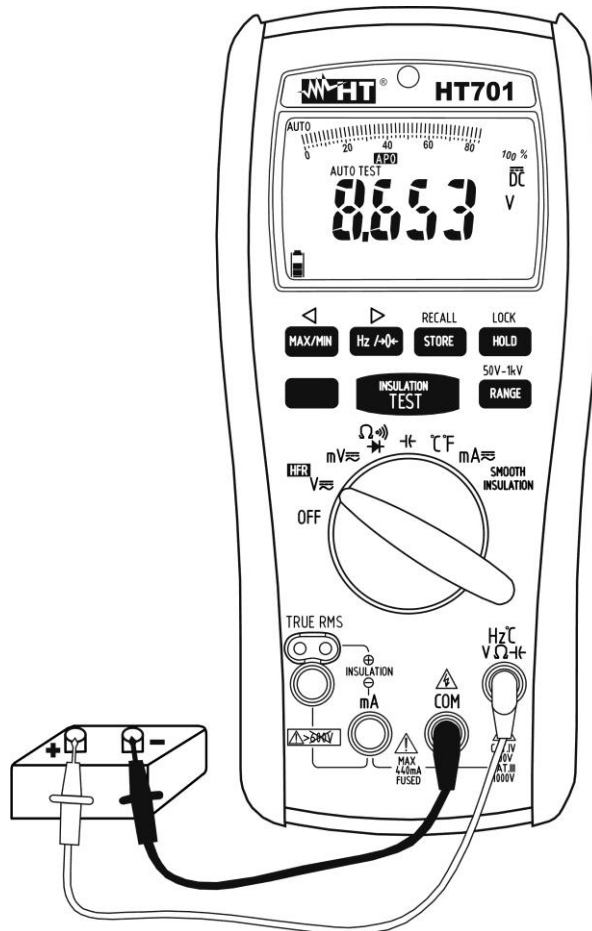


Fig. 2: Uso del instrumento para medida de Tensión CC

1. Seleccione las posiciones  $V_{\text{DC}}$  o  $mV_{\text{DC}}$
2. Pulse la tecla **MODE** para la selección manual de la medida "DC" (vea § 4.3.3)
3. Utilice la tecla **RANGE** para la selección manual del campo de medida (vea el § 4.2.6) o bien utilice la selección en Autorange. Si el valor de la tensión non es conocido, seleccionar el rango más elevado
4. Insertar el cable rojo en el terminal de entrada  $Hz^{\circ}CV\Omega Hz$  y el cable negro en el terminal de entrada **COM** (vea Fig. 2)
5. Posicione la punta roja y la punta negra respectivamente en los puntos a potencial positivo y negativo del circuito en examen. El valor de la tensión se muestra en el visualizador
6. Si sobre visualizador es visualizado el mensaje "OL" seleccione un rango más elevado
7. La visualización del símbolo "-" sobre el visualizador del instrumento indica que la tensión tiene sentido opuesto respecto a la conexión de Fig. 2.
8. Para utilizar la función HOLD vea el § 4.2.1, para la medida de los valores MAX/MIN/AVG vea el § 4.2.2 y para el guardado del resultado vea el § 4.2.5

## 5.2. MEDIDA TENSIÓN CA Y FRECUENCIA

### ATENCIÓN



La máxima tensión CA en entrada es 1000Vrms. Non mida tensiones que excedan los límites indicados en este manual. La superación de los límites de tensión podría causar shocks eléctricos al usuario y daños al instrumento.

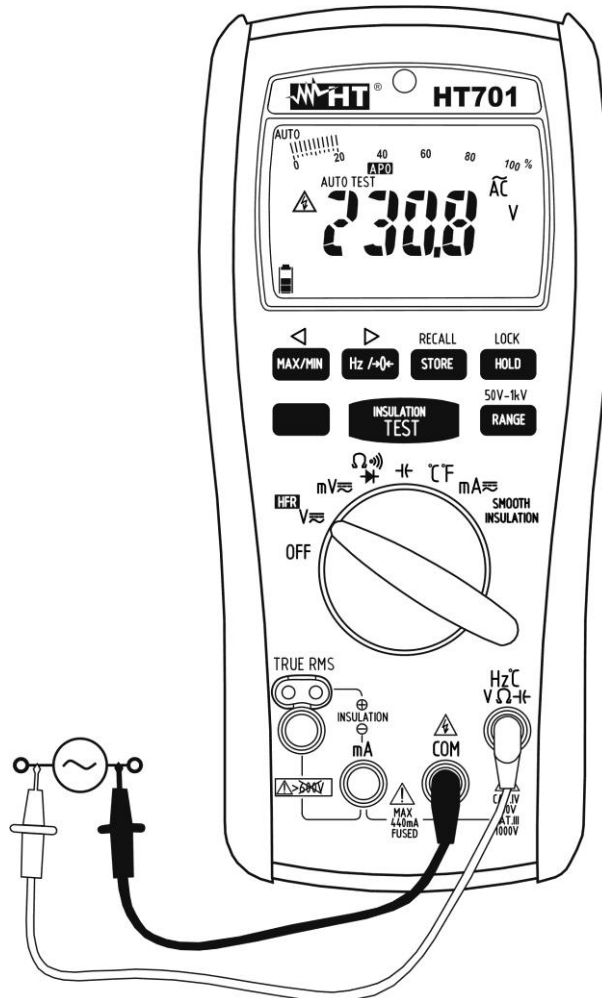


Fig. 3: Uso del instrumento para medida de Tensión CA

1. Seleccione las posiciones  $V_{\sim}$  o  $mV_{\sim}$
2. Pulse la tecla **MODE** para la selección manual de la medida "AC" (vea § 4.3.3) o la medida HFR (vea § 4.3.4)
3. Utilice la tecla **RANGE** para la selección manual del campo de medida (vea el § 4.2.6) o bien use la selección en Autorange. Si el valor de la tensión non es conocido, seleccione el rango más elevado.
4. Inserte el cable rojo en el terminal de entrada  $Hz^{\circ}CV\Omega Hz$  y el cable negro en el terminal de entrada **COM** (vea Fig. 3)
5. Posicione la punta roja y la punta negra respectivamente en los puntos del circuito en examen. El valor de la tensión se muestra en el visualizador.
6. Si sobre visualizador es visualizado el mensaje "OL" seleccione un rango más elevado
7. Pulse la tecla  $Hz/\rightarrow 0 \leftarrow$  para visualizar la medida de frecuencia de la tensión CA. El símbolo "Hz" aparece en el visualizador
8. Para el uso de la función HOLD vea el § 4.2.1, para la medida de los valores MAX/MIN/AVG vea el § 4.2.2 y para el guardado del resultado vea el § 4.2.5

### 5.3. MEDIDA CORRIENTE CC

#### ATENCIÓN



La máxima corriente CC de entrada es de 400mA. No mida corrientes que excedan los límites indicados en este manual. La superación de los límites de corriente podría causar shocks eléctricos al usuario y daños al instrumento.

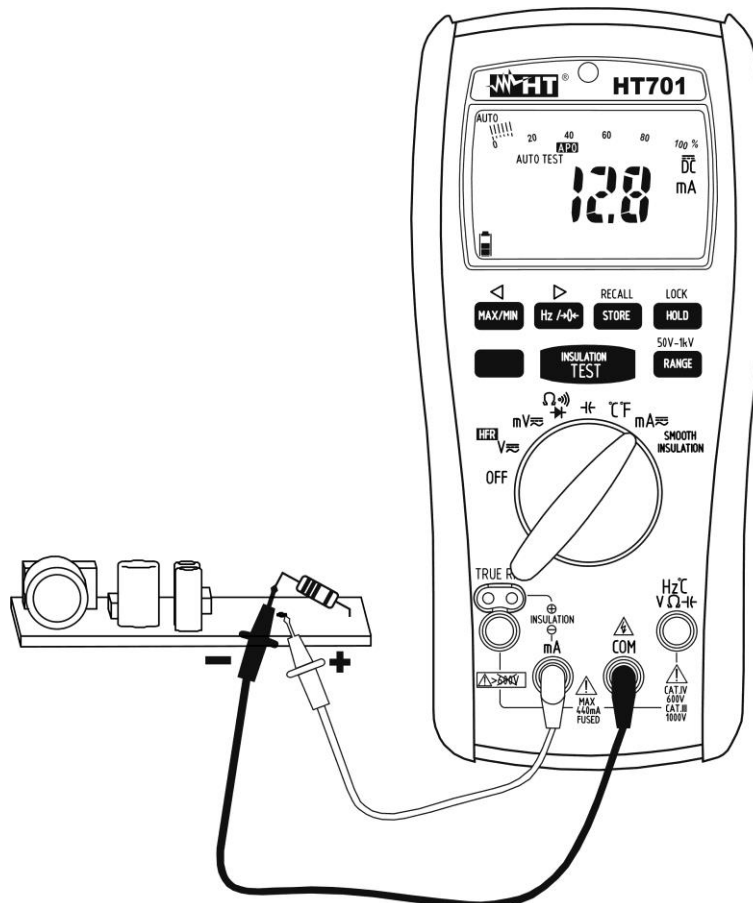


Fig. 4: Uso del instrumento para medida de Corriente CC

1. Quite la alimentación al circuito en examen
2. Seleccione la posición **mA**
3. Pulse la tecla **MODE** para la selección manual de la medida CC (vea § 4.3.3)
4. Utilice la tecla **RANGE** para la selección manual del campo de medida (vea el § 4.2.6) o bien use la selección en Autorange. Si el valor de la corriente no es conocido, seleccione el rango más elevado
5. Inserte el cable rojo en el terminal de entrada **mA** y el cable negro en el terminal de entrada **COM**
6. Conecte la punta roja y la punta negra en serie al circuito del cual se quiere medir la corriente respetando la polaridad y el sentido de la corriente (vea Fig. 4)
7. Alimente el circuito en examen. El valor de la corriente es visualizado en el visualizador
8. Si sobre el visualizador es visualizado el mensaje "**OL**" se ha alcanzado el valor máximo medible
9. La visualización del símbolo "-" sobre visualizador del instrumento indica que la corriente tiene sentido opuesto respecto a la conexión de Fig. 4
10. Para la utilización de la función HOLD vea el § 4.2.1, para la medida de los valores MAX/MIN/AVG vea el § 4.2.2 y para el guardado del resultado vea el § 4.2.5

**5.4. MEDIDA CORRIENTE CA Y FRECUENCIA**

**ATENCIÓN**



La máxima corriente CA de entrada es de 400mA. No mida corrientes que excedan los límites indicados en este manual. La superación de los límites de corriente podría causar shocks eléctricos al usuario y daños al instrumento.

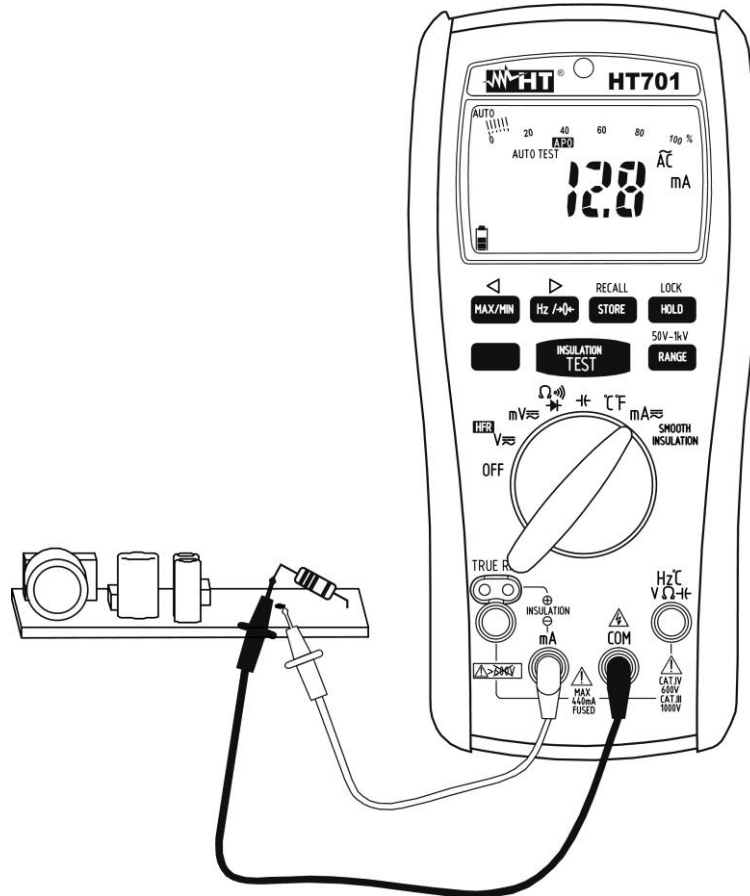


Fig. 5: Utilización del instrumento para medida de Corriente CA

1. Quite la alimentación al circuito en examen.
2. Seleccione la posición **mA**
3. Pulse la tecla **MODE** para la selección manual de la medida "AC" (vea § 4.3.3)
4. Utilice la tecla **RANGE** para la selección manual del campo de medida (vea el § 4.2.6) o bien use la selección en Autorange. Si el valor de la corriente no es conocido, seleccione el rango más elevado
5. Inserte el cable rojo en el terminal de entrada **mA** y el cable negro en el terminal de entrada **COM** (vea Fig. 5)
6. Conecte la punta roja y la punta negra en serie al circuito del cual se quiere medir la corriente
7. Alimente el circuito en examen. El valor de la corriente es visualizado en el visualizador
8. Si sobre visualizador es visualizado el mensaje "OL" se ha alcanzado el valor máximo medible
9. Pulse la tecla **Hz/→0←** para visualizar la medida de frecuencia de la corriente CA. El símbolo "Hz" aparece en el visualizador
10. Para la utilización de la función HOLD vea el § 4.2.1, para la medida de los valores MAX/MIN/AVG vea el § 4.2.2 y para el guardado del resultado vea el § 4.2.5.

5.5. MEDIDA RESISTENCIA Y TEST DE CONTINUIDAD

**ATENCIÓN**



Antes de efectuar cualquier medida de resistencia asegúrese que el circuito en examen no esté alimentado y que eventuales condensadores presentes estén descargados.

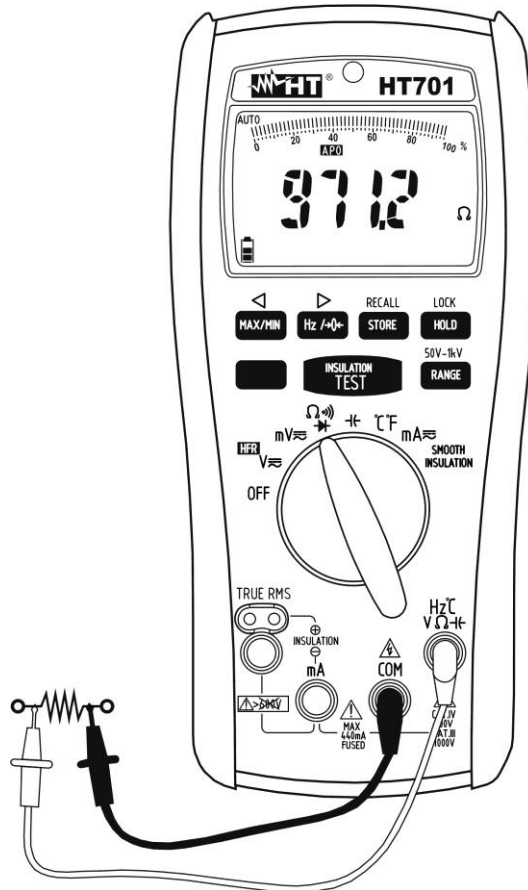


Fig. 6: Uso del instrumento para medida de Resistencia y Test de Continuidad

1. Seleccione la posición  $\Omega$   $\cdot \cdot \cdot$   $\rightarrow$ . El símbolo "M $\Omega$ " se muestra en el visualizador
2. Utilice la tecla **RANGE** para la selección manual del campo de medida (vea el § 4.2.6) o bien use la selección en Autorange. Si el valor de la resistencia non es conocido, seleccione el rango más elevado
3. Inserte el cable rojo en el terminal de entrada **Hz°CVΩHz** y el cable negro en el terminal de entrada **COM** (vea Fig. 6)
4. Corta las puntas de prueba y pulse eventualmente la tecla **Hz/→0←** para activar la medida relativa (vea § 4.2.3). El símbolo "→0←" parpadea y el valor es cerado en el visualizador
5. Posicione las puntas en los puntos deseados del circuito en examen. El valor de la resistencia es visualizado en el visualizador
6. Si sobre visualizador es visualizado el mensaje "**OL**" seleccionar un rango más elevado
7. Pulse la tecla **MODE** para la selección del Test de Continuidad. El símbolo " $\cdot \cdot \cdot$ " se muestra en el visualizador. Insertar los cables rojo y negro como se describe en la medida de resistencia. El zumbador se activa para valores de resistencia <30 $\Omega$
8. Para la utilización de la función HOLD vea el § 4.2.1, para la medida de los valores MAX/MIN/AVG vea el § 4.2.2 y para el guardado del resultado vea el § 4.2.5

5.6. PRUEBA DE DIODOS

**ATENCIÓN**



Antes de efectuar cualquier medida de prueba diodos asegúrese que el circuito en examen non esté alimentado y que eventuales condensadores presentes estén descargados.

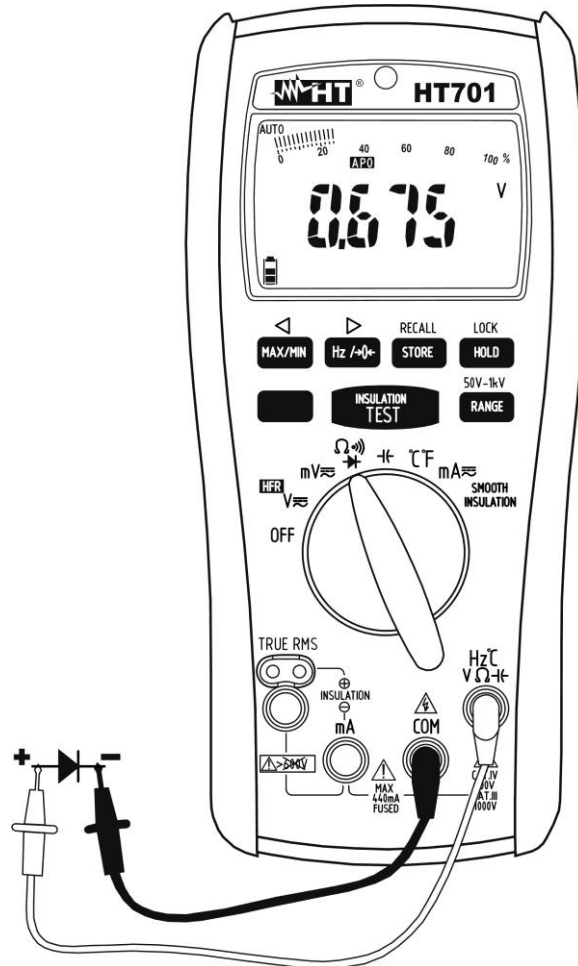


Fig. 7: Uso del instrumento para la prueba Diodos

1. Seleccione la posición  $\Omega \cdot \text{diode symbol}$
2. Pulse la tecla **MODE** para la selección de la prueba Diodos. El símbolo “ $\text{diode symbol}$ ” se muestra en el visualizador
3. Inserte el cable rojo en el terminal de entrada **Hz °C V Ω Hz** y el cable negro en el terminal de entrada **COM**
4. Posicione las puntas en las extremos del diodo en examen respetando las polaridades indicadas (vea Fig. 7). El valor de la tensión de umbral en polarización directa se muestran el visualizador. Para una buena unión P-N el instrumento debe visualizar un valor comprendido entre 0.4 y 0.9V. Si el valor de la tensión de umbral es 0mV la unión P-N del diodo está en corto circuito
5. Si el instrumento visualiza el mensaje "**OL**" los terminales del diodo están invertidos respecto a lo indicado en Fig. 7 o bien la unión P-N del diodo está dañada
6. Para la utilización de la función HOLD vea el § 4.2.1, para la medida de los valores MAX/MIN/AVG vea el § 4.2.2 y para el guardado del resultado vea el § 4.2.5

5.7. MEDIDA CAPACIDADES

**ATENCIÓN**



Antes de ejecutar medidas de capacidades sobre circuitos o condensadores, quite la alimentación al circuito a examen y deje descargar todas las capacidades presentes en éste

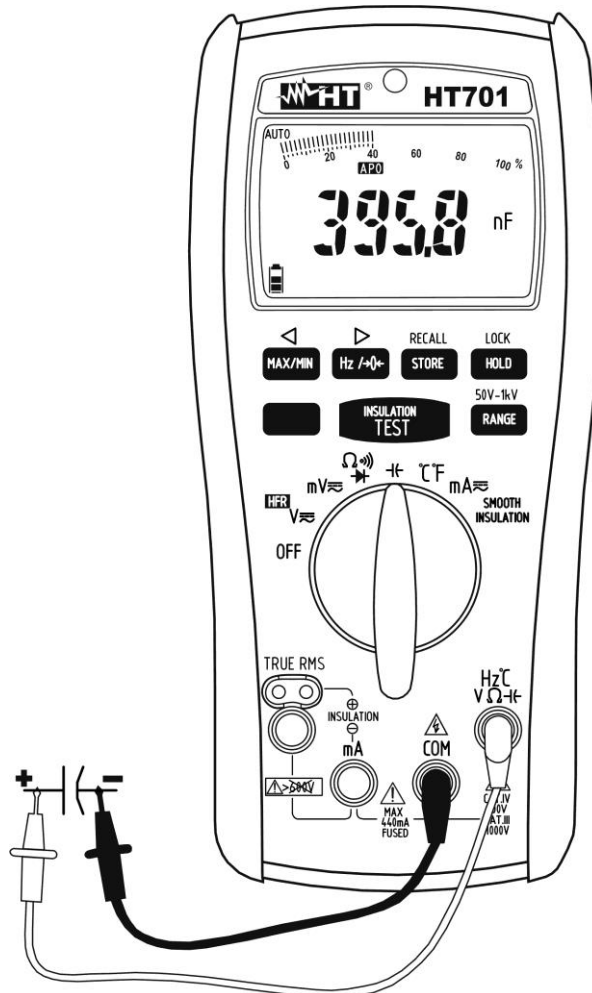


Fig. 8: Uso del instrumento para medida de Capacidades

1. Seleccione la posición  $\text{||-}$
2. Pulse eventualmente la tecla **Hz/→0←** para activar la medida Relativa de capacidades (vea § 4.2.3). El símbolo "→0←" parpadea y el valor se pone a cero en el visualizador
3. Utilice la tecla **RANGE** para la selección manual del campo de medida (vea el § 4.2.6) o bien use la selección en Autorange. Si el valor de la capacidades no es conocido, seleccionar el rango más elevado
4. Inserte el cable rojo en el terminal de entrada **Hz°CVΩℳ** y el cable negro en el terminal de entrada **COM** (vea Fig. 8)
5. Posicione las puntas en los extremos del condensador en examen respetando eventualmente las polaridades positivas (cable rojo) y negativas (cable negro) sobre el condensador en examen. El valor de la capacidades se muestra en el visualizador
6. El mensaje "OL" indica que el valor de capacidades excede el valor máximo medible
7. Para la utilización de la función HOLD vea el § 4.2.1, para la medida de los valores MAX/MIN/AVG vea el § 4.2.2 y para el guardado del resultado vea el § 4.2.5

**5.8. MEDIDA TEMPERATURA**

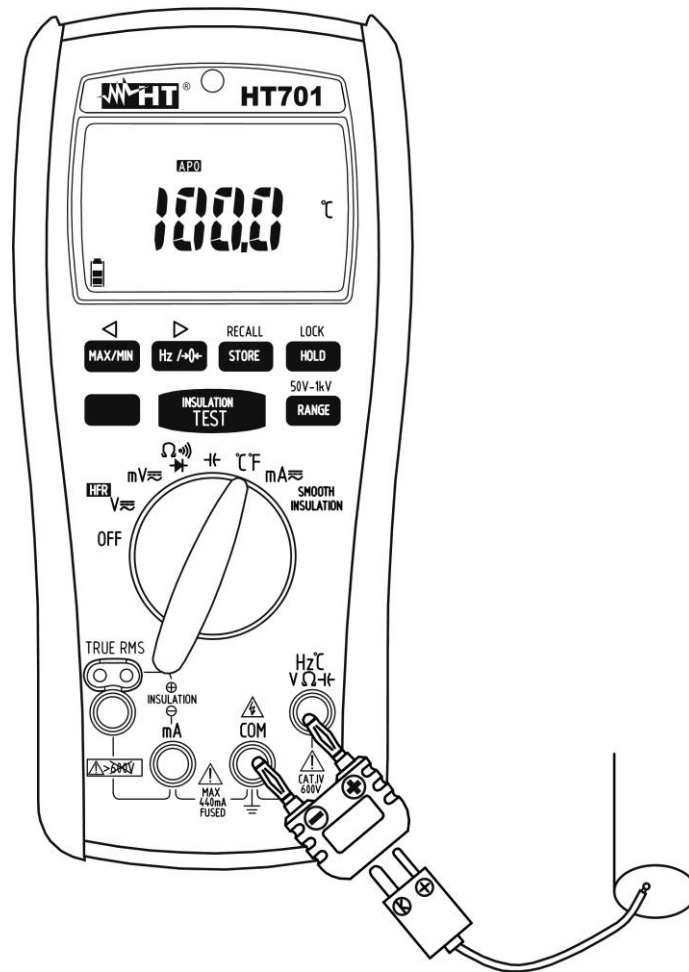


Fig. 9: Uso del instrumento para medida de Temperatura

1. Seleccione la posición **°C°F**
2. Pulse la tecla **MODE** para la selección de la medida en °C o °F
3. Inserte el adaptador en dotación en los terminales de entrada **Hz °C V Ω Hz** y **COM** respetando los colores rojo y negro presentes en éste (vea Fig. 9)
4. Conecte la sonda tipo K en dotación o una de las sondas opcionales (vea § 7.3.2 ) al instrumento mediante el adaptador respetando las polaridad positiva y negativa presentes en el conector de la sonda. El valor de la temperatura se muestra en el visualizador
5. El mensaje "**OL**" indica que el valor de temperatura excede el valor máximo medible
6. Para la utilización de la función HOLD vea el § 4.2.1, para la medida de los valores MAX/MIN/AVG vea el § 4.2.2 y para el guardado del resultado vea el § 4.2.5



5.9. MEDIDA RESISTENCIA DE AISLAMIENTO

**ATENCIÓN**



- Verifique la ausencia de tensión en los extremos del circuito en prueba antes de efectuar la medida de aislamiento.
- Durante toda la prueba asegúrese que la tensión aplicada no esté accesible a terceros y prepare adecuadamente la instalación desconectando lo que no deba intervenir en la prueba
- **No se acerque al instrumento y mantener alejados los cables de prueba al hacer mediciones sobre 5MΩ**

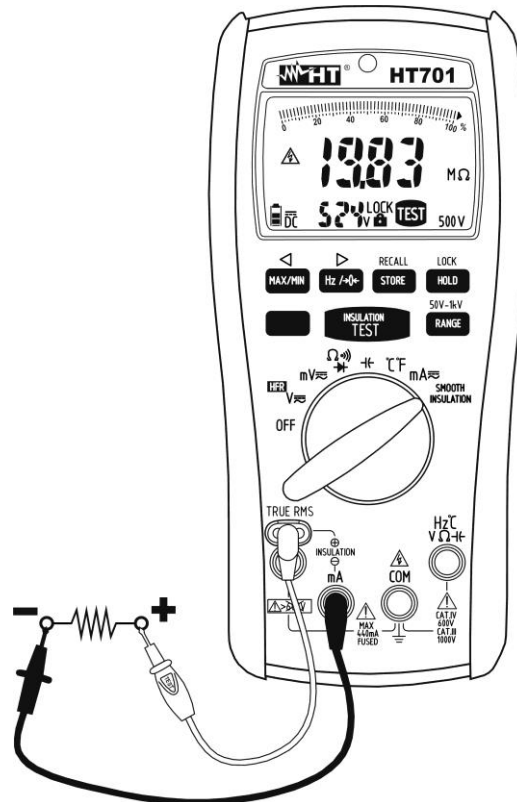


Fig. 10: Uso del instrumento para medida de Aislamiento

1. Seleccione la posición **INSULATION**
2. Utilice la tecla **RANGE** para la selección manual de la tensión de prueba (vea § 4.2.6)
3. Pulse la tecla **MODE** para la eventual selección del modo "SMOOTH" (vea § 4.3.5). El mensaje "SMOOTH" se muestra en el visualizador
4. Pulse la tecla **HOLD/LOCK** para la eventual selección del modo "LOCK" (vea § 4.2.1). Los símbolos "🔒" y "LOCK" aparecen en el visualizador
5. Inserte la sonda remota roja en el terminal de entrada "⊕" y el cable negro en el terminal de entrada "⊖" (vea Fig. 10)
6. Posicione las puntas en las extremos del circuito en prueba respetando las polaridades positiva y negativa (vea Fig. 10). Usar eventualmente los terminales cocodrilo
7. Pulse y mantenga pulsada la tecla **TEST** (con función "LOCK" desactivada) en el instrumento o en la sonda remota para la *activación* de la medida. Los símbolos "TEST" y "⚠️" además de la indicación de la tensión de prueba se muestran en el visualizador. Suelte la tecla **TEST** sólo para la visualización de un resultado estable en la pantalla. El resultado, expresado en MΩ, se muestra en el visualizador
8. El mensaje "> fondo escala MΩ" indica que el valor medido excede el fondo escala relativo a la tensión de prueba seleccionada
9. Para el guardado del resultado vea el § 4.2.5


## 6. MANTENIMIENTO



### ATENCIÓN

- Solo técnicos cualificados pueden efectuar estas operaciones. Antes de efectuar estas operaciones asegúrese de haber desconectado todos los cables de los terminales de entrada
- No utilice el instrumento en ambientes caracterizados por una elevada tasa de humedad o temperatura elevada. No exponga a la luz del sol
- Apague siempre el instrumento después de la utilización. Si se prevé no utilizarlo por un largo período retire la pila para evitar derrames de líquidos de parte de ésta última que puedan dañar los circuitos internos del instrumento

### 6.1. SUSTITUCIÓN DE LA PILA Y DEL FUSIBLE INTERNO

Cuando sobre el visualizador LCD aparece el símbolo “” hace falta sustituir las pilas

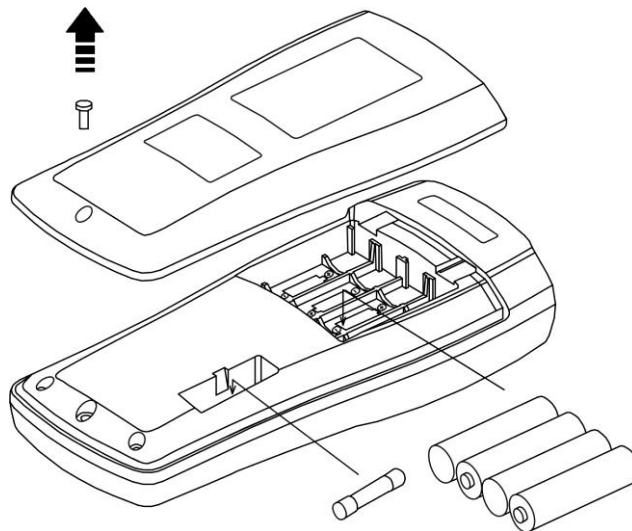


Fig. 11: Sustitución de la pila y fusible interno

#### Sustitución pilas

1. Quite las puntas de medida del instrumento
2. Quite el tornillo de fijación y quite la tapa de la pila
3. Quite las pilas e inserte otras del mismo tipo (vea § 7.1.3) observando la correcta polaridad y reposicione la tapa de la pila (vea Fig. 11). Utilice los contenedores adecuados para el reciclaje de las pilas

#### Sustitución fusible (vea el § 4.3.6)

1. Posicione el selector en posición OFF y quite los cables de los terminales de entrada
2. Quite el tornillo de fijación y quite la tapa de las pilas
3. Quite el fusible dañado, inserte uno del mismo tipo (vea § 7.1.3) y vuelva a cerrar la tapa de las pilas

### 6.2. LIMPIEZA DEL INSTRUMENTO

Para la limpieza del instrumento utilice un paño suave y seco. No utilice paños húmedos, solventes, agua, etc.

### 6.3. FIN DE VIDA



**ATENCIÓN:** el símbolo reportado en el instrumento indica que la instrumentación y sus accesorios deben ser recogidos separadamente y tratados en modo correcto.

## 7. ESPECIFICACIONES TÉCNICAS

### 7.1. CARACTERÍSTICAS TÉCNICAS

Incertidumbre calculada como  $\pm[\% \text{ lectura} + (\text{digits} \cdot \text{resolución})]$  a  $23^{\circ}\text{C} \pm 5^{\circ}\text{C}$ ,  $< 80\% \text{RH}$

#### Tensión CC

Campo	Resolución	Incertidumbre	Impedancia de entrada	Protección contra sobrecargas
100.00mV	0.01mV	$\pm(0.08\% \text{lectura} + 3 \text{dig})$	10M $\Omega$ // <100pF	1000VCC/CArms
1000.0mV	0.1mV	$\pm(0.08\% \text{lectura} + 2 \text{dig})$		
10.000V	0.001V			
100.00V	0.01V			
1000.0V	0.1V			

#### Tensión CA TRMS

Campo	Resolución	Incertidumbre (50÷60Hz)	Incertidumbre (60÷5KHz)	Protección contra sobrecargas
100.00mV	0.01mV	$\pm(0.9\% \text{lectura} + 3 \text{dig})$	$\pm(0.9\% \text{lectura} + 3 \text{dig})$	1000VCC/CArms
1000.0mV	0.1mV		$\pm(1.9\% \text{lectura} + 3 \text{dig})$	
10.000V	0.001V			
100.00V	0.01V			
1000.0V	0.1V			

(\*) En el campo: 60 Hz ÷ 1kHz

Impedancia de entrada: 10M $\Omega$  // < 100pF

Para tensión no sinusoidales considere los siguientes Factores de cresta (FC):

1.4 ≤ FC < 2.0 → Añadir 1.0% lectura a la incertidumbre

2.0 ≤ FC < 2.5 → Añadir 2.5% lectura a la incertidumbre

2.5 ≤ FC ≤ 3.0 → Añadir 4.0% lectura a la incertidumbre

#### Tensión CA TRMS – Modo HFR

Campo	Resolución	Incertidumbre (50÷60Hz)	Incertidumbre (60÷5KHz)	Protección contra sobrecargas
10.000V	0.001V	$\pm(0.9\% \text{lectura} + 3 \text{dig})$	$\pm(2.9\% \text{lectura} + 3 \text{dig})$ (*)	1000VCC/CArms
100.00V	0.01V			
1000.0V	0.1V			

(\*) En el campo: 60 Hz ÷ 500Hz

Impedancia de entrada: 10M $\Omega$  // < 100pF

Frecuencia de corte modo HFR: 1kHz

Para tensiones no sinusoidales añade los mismos errores de la tensión CA TRMS

#### Corriente CC

Campo	Resolución	Incertidumbre	Protección contra sobrecargas
100.00mA	0.01mA	$\pm(0.2\% \text{lectura} + 2 \text{dig})$	max 440mA
400.0mA	0.1mA		

#### Corriente CA TRMS

Campo	Resolución	Incertidumbre (50÷5kHz)	Protección contra sobrecargas
100.00mA	0.01mA	$\pm(1.5\% \text{lectura} + 2 \text{dig})$	max 440mA
400.0mA	0.1mA		

Para corrientes no sinusoidales añade los mismos errores de la tensión CA TRMS

**Resistencia**

Campo	Resolución	Incertidumbre	Max Tensión a circuito abierto	Protección contra sobrecargas
1000.0Ω	0.1Ω	±(0.5%lectura+2dig)	aproximadamente 0.25V	1000VCC/CArms
10.000kΩ	0.001kΩ			
100.00kΩ	0.01kΩ			
1000.0kΩ	0.1kΩ			
10.000MΩ	0.001MΩ			
40.00MΩ	0.01MΩ			

**Prueba Continuidad**

Campo	Incertidumbre	Zumbador	Tensión en vacío	Protección contra sobrecargas
400.0Ω	±(0.5%lectura+2dig)	<30Ω	Aproximadamente 1.2V	1000VCC/CArms

**Prueba Diodos**

Campo	Incertidumbre	Corriente de prueba	Tensión en vacío	Protección contra sobrecargas
2.000V	±(0.5%lectura+2dig)	0.6mA	2.5V	1000VCC/CArms

**Frecuencia tensión CA y corriente CA**

Campo	Resolución	Incertidumbre	Duración mínima impulso	Protección contra sobrecargas
100.00Hz	0.01Hz	±(0.1%lectura+5dig)	10μs	1000VCC/CArms max 440mA
1000.0Hz	0.1Hz			
10.000kHz	0.001kHz			
100.00kHz	0.01kHz			

**Sensibilidad señal para medida de frecuencia**

Función	Campo	Sensibilidad (forma de onda sinusoidal)	
		10Hz ÷ 10kHz	10kHz ÷ 100kHz
CA mV	100.00mV	15.00mV	
	1000.0mV	150.0mV	
CA V	10.000V	1.500V	
	100.00V	3V	-
	1000.0V	30V	-
CA mA	100.00mA	15.00mA	-
	400.0mA	30mA	-

**Capacidades**

Campo	Resolución	Incertidumbre	Tiempo de medida	Protección contra sobrecargas
10.000nF	0.001nF	±(1.2%lectura+80dig)	0.7s	1000VCC/CArms
100.00nF	0.01nF	±(1.2%lectura+20dig)		
1000.0nF	0.1nF	±(1.2%lectura+2dig)		
10.000μF	0.001μF		3.75s	
100.00μF	0.01μF			
1000.0μF	0.1μF	±(1.2%lectura+20dig)	7.5s	
10.000mF	0.001mF	±(1.2%lectura+80dig)		
40.00mF	0.01mF	±(1.2%lectura+80dig)		

**Temperatura con sonda K**

Campo	Resolución	Incertidumbre	Protección contra sobrecargas
-200.0°C ÷ 0.0°C	0.1°C	±(1.0%lectura+2°C)	1000VCC/CArms
0.0°C ÷ 1200.0°C		±(1.0%lectura+1°C)	
-328.0°F ÷ 32.0°F	0.1°F	±(1.0%lectura+36°F)	
32.0°F ÷ 2192.0°F		±(1.0%lectura+18°F)	

**Resistencia de Aislamiento**

Tensión de prueba	Campo medida	Incertidumbre	Protección contra sobrecargas
50V CC	2.000MΩ	±(1.5%lectura+5dig)	600VCC/CArms
	20.00MΩ		
	55.0MΩ		
100V CC	2.000MΩ		
	20.00MΩ		
	110.0MΩ		
250V CC	2.000MΩ		
	20.00MΩ		
	200.0MΩ		
	275MΩ		
500V CC	2.000MΩ		
	20.00MΩ		
	200.0MΩ		
	550MΩ		
1000V CC	2.000MΩ		
	20.00MΩ		
	200.0MΩ		
	2000MΩ		
	22.0GΩ		

Incertidumbre tensión de prueba: +20%lectura, -0%lectura

Corriente de cortocircuito: 1mA

Resistencia mínima (@ corriente nominal 1mA): 50kΩ (50V), 100kΩ (100V), 250kΩ (250V), 500kΩ (500V), 1MΩ (1000V)

Tiempo de descarga objeto en prueba: <1s (C≤ 1μF)

Carga capacitiva máxima: 1μF

Reconocimiento de tensión sobre circuito: test inhibido para tensiones ≥30V CA/CC en las entradas

### 7.1.1. Características eléctricas

Conversión:	TRMS
Frecuencia de muestreo:	3 veces por segundo
Coeficiente de temperatura:	0.15x(precisión) /°C, <18°C o >28°C
NMRR Normal Mode Rejection Ratio:	> 50dB para magnitudes CC y 50/60Hz
CMRR Common Mode Rejection Ratio:	>100dB de la CC hasta 60Hz (CCV) > 60dB de la CC, hasta 60Hz (CAV)

### 7.1.2. Normativas consideradas


Seguridad:	IEC/EN 61010-1, UL61010-1, IEC/EN61557-1, IEC/EN61557-2
Aislamiento:	doble aislamiento
Nivel de polución:	2
Categoría de sobretensión:	CAT IV 600V, CAT III 1000V
Max altitud de utilización:	2000m

### 7.1.3. Características generales

#### Características mecánicas

Dimensiones (L x La x H):	207 x 95 x 52mm
Peso (pilas incluidas):	630g
Protección mecánica:	IP20

#### Alimentación

Tipo pilas:	4 x 1.5V alcalinas AA IEC LR6
Indicación pilas descargadas:	símbolo  con tensión pilas < aproximadamente 4.8V
Duración pilas:	aproximadamente 80 horas 600 pruebas de aislamiento con pilas nuevas a temperatura ambiente (1MΩ @ 1kV, duty cycle de 5s on y 25s off)
Autoapagado:	después de 20 minutos sin utilizar
Fusible:	F440mA/1000V, 10kA, 10x38mm

#### Memoria

Características:	máx. 100 posiciones para cada función
------------------	---------------------------------------

#### Visualizador

Características:	5 LCD con lectura máxima 10000 puntos más signo y punto decimal, barra gráfica analógica y autoretroiluminación
Indicación fuera de escala:	"OL" o bien "-OL"

## 7.2. AMBIENTE

### 7.2.1. Condiciones ambientales de utilización

Temperatura de referencia:	23°C ± 5°C
Temperatura de utilización:	0°C ÷ 50°C
Humedad relativa admitida:	<80%RH
Temperatura de almacenamiento:	-20°C ÷ 60°C
Humedad de almacenamiento:	<80%RH

**Este instrumento es conforme a los requisitos de la Directiva Europea sobre baja tensión 2014/35/EU (LVD) y de la directiva EMC 2014/30/EU**  
**Este instrumento es conforme a los requisitos de la directiva europea 2011/65/CE (RoHS) y de la directiva europea 2012/19/CE (WEEE)**

### 7.3. ACCESORIOS

#### 7.3.1. Accesorios en dotación

- Juego de puntas de prueba con punta 2/4mm Cod. 4324-2
- Par de terminales cocodrilo
- Sonda "Remote" para medida de aislamiento Cod. PR701
- Sonda tipo K + adaptador
- Correa con terminación magnética para enganchar a superficies metálicas
- Pilas (no insertadas)
- Manual de instrucciones

#### 7.3.2. Accesorios opcionales

- Fusible de protección Cod. 17-10043-1
- Sonda tipo K para temperatura de aire y gas Cod. TK107
- Sonda tipo K para temperatura de sustancias semisólidas Cod. TK108
- Sonda tipo K para temperatura de líquidos Cod. TK109
- Sonda tipo K para temperatura de superficies Cod. TK110
- Sonda tipo K para temperatura de superficies con punta a 90° Cod. TK111

## 8. ASISTENCIA

### 8.1. CONDICIONES DE GARANTÍA

Este instrumento está garantizado contra cada defecto de materiales y fabricaciones, conforme con las condiciones generales de venta. Durante el período de garantía, las partes defectuosas pueden ser sustituidas, pero el fabricante se reserva el derecho de repararlo o bien sustituir el producto. Siempre que el instrumento deba ser reenviado al servicio post - venta o a un distribuidor, el transporte será a cargo del cliente. La expedición deberá, en cada caso, ser previamente acordada. Acompañando a la expedición debe ser incluida una nota explicativa sobre los motivos del envío del instrumento. Para la expedición utilice sólo en embalaje original, cada daño causado por el uso de embalajes no originales será a cargo del cliente. El constructor declina toda responsabilidad por daños causados a personas u objetos.

La garantía no se aplica en los siguientes casos:

- Reparaciones y/o sustituciones de accesorios y pilas (no cubiertas por la garantía).
- Reparaciones que se deban a causa de un error de uso del instrumento o de su uso con aparatos no compatibles.
- Reparaciones que se deban a causa de embalajes no adecuados.
- Reparaciones que se deban a la intervención de personal no autorizado.
- modificaciones realizadas al instrumento sin explícita autorización del constructor.
- Uso no contemplado en las especificaciones del instrumento o en el manual de uso.

El contenido del presente manual no puede ser reproducido de ninguna forma sin la autorización del fabricante.

**Nuestros productos están patentados y las marcas registradas. El fabricante se reserva en derecho de aportar modificaciones a las características y a los precios si esto es una mejora tecnológica.**

### 8.2. ASISTENCIA

Si el instrumento no funciona correctamente, antes de contactar con el Servicio de Asistencia, controle el estado de las pilas, de los cables y sustitúyalos si fuese necesario. Si el instrumento continúa manifestando un mal funcionamiento controle si el procedimiento de uso del mismo es correcto según lo indicado en el presente manual. Si el instrumento debe ser reenviado al servicio post venta o a un distribuidor, el transporte es a cargo del Cliente. La expedición deberá, en cada caso, previamente acordada. Acompañando a la expedición debe incluirse siempre una nota explicativa sobre el motivo del envío del instrumento. Para la expedición utilice sólo el embalaje original, daños causados por el uso de embalajes no originales serán a cargo del Cliente.



# DEUTSCH


# Bedienungsanleitung



**INHALT**

1.	SICHERHEITSVORKEHRUNGEN UND -VERFAHREN .....	2
1.1.	Vorwort.....	2
1.2.	Während der Anwendung .....	3
1.3.	Nach Gebrauch .....	3
1.4.	messkategorien-Definition (Überspannungskategorien).....	3
2.	ALLGEMEINE BESCHREIBUNG .....	5
2.1.	Messgeräte mit Mittelwert und mit True RMS .....	5
2.2.	Definition von True RMS und Crest-Faktor .....	5
3.	VORBEREITUNG FÜR DIE VERWENDUNG .....	6
3.1.	Vorbereitende Prüfung.....	6
3.2.	Versorgung des Gerätes.....	6
3.3.	Lagerung.....	6
4.	NOMENKLATUR .....	7
4.1.	Gerätebeschreibung .....	7
4.2.	Beschreibung der Funktionstasten .....	8
4.2.1.	HOLD/LOCK Taste.....	8
4.2.2.	MAX/MIN/◁ Taste .....	8
4.2.3.	Hz/→0←/▷ Taste.....	8
4.2.4.	MODE Taste.....	9
4.2.5.	STORE/RECALL Taste .....	9
4.2.6.	RANGE/50V-1kV Taste .....	9
4.2.7.	TEST Taste.....	9
4.3.	Innenbetriebe des Gerätes .....	10
4.3.1.	Deaktivierung der Autobacklight.....	10
4.3.2.	Deaktivierung der automatischen Ausschaltung .....	10
4.3.3.	AutoTest und Manual Test Betrieb .....	10
4.3.4.	HFR Betrieb .....	10
4.3.5.	SMOOTH-Betrieb .....	10
4.3.6.	Integritätstest der inneren Schmelzsicherung .....	10
5.	ANWEISUNGEN ZUM GEBRAUCH.....	11
5.1.	DC Spannungsmessung.....	11
5.2.	AC Spannungs- und Frequenzmessung .....	12
5.3.	DC Strommessung .....	13
5.4.	AC Strom- und Frequenzmessung .....	14
5.5.	Widerstandsmessung und Durchgangsprüfung .....	15
5.6.	Diodenprüfung .....	16
5.7.	Kapazitätsmessung .....	17
5.8.	Temperaturmessung .....	18
5.9.	Messung des Isolationswiderstandes .....	19
6.	WARTUNG UND PFLEGE .....	20
6.1.	Ersatz der Batterie und der inneren Schmelzsicherung .....	20
6.2.	Reinigung .....	20
6.3.	Lebensende.....	20
7.	TECHNISCHE DATEN .....	21
7.1.	Technische Eigenschaften.....	21
7.1.1.	Elektrische Eigenschaften .....	24
7.1.2.	Bezugsnormen .....	24
7.1.3.	Allgemeine Eigenschaften .....	24
7.2.	Umweltbedingungen.....	24
7.2.1.	Klimabedingungen für den Gebrauch.....	24
7.3.	Zubehör.....	25
7.3.1.	Standard Zubehör.....	25
7.3.2.	Optionales Zubehör .....	25
8.	SERVICE .....	26
8.1.	Garantiebedingungen .....	26
8.2.	Service .....	26

## 1. SICHERHEITSVORKEHRUNGEN UND -VERFAHREN

Dieses Gerät entspricht der Sicherheitsnorm IEC/EN61010-1 für elektronische Messgeräte. Zu Ihrer eigenen Sicherheit und der des Gerätes müssen Sie den Verfahren folgen, die in dieser Bedienungsanleitung beschrieben werden, und müssen besonders alle Notizen lesen, denen folgendes Symbol  voran gestellt ist. Achten Sie bei Messungen mit äußerster Sorgfalt auf folgende Bedingungen:

- Führen Sie keine Messungen in feuchter oder nasser Umgebung durch.
- Benutzen Sie das Messgerät nicht in Umgebungen mit explosivem oder brennbarem Gas oder Material, Dampf oder Staub.
- Berühren Sie den zu messenden Stromkreis nicht, wenn Sie keine Messung durchführen.
- Berühren Sie keine offen liegenden leitfähigen Metallteile wie ungenutzte Messleitungen, Anschlüsse, und so weiter.
- Benutzen Sie das Messgerät nicht, wenn es sich in einem schlechten Zustand befindet, z.B. wenn Sie eine Unterbrechung, Deformierung, Bruch, fremde Substanz, keine Anz., und so weiter feststellen.
- Seien Sie vorsichtig bei Messungen von über 20V, da ein Risiko eines elektrischen Schocks besteht.

In dieser Bedienungsanleitung werden die folgenden Symbole benutzt:



Vorsicht: Beziehen Sie sich auf die Bedienungsanleitung. Falscher Gebrauch kann zur Beschädigung des Messgerätes oder seiner Bestandteile führen.



Vorhandensein von gefährlicher Spannung ( $\geq 30V$ ): Risiko eines elektrischen Schlages.



Messgerät doppelt isoliert.



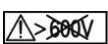
Wechselspannung oder -strom



Gleichspannung oder -strom



Erdung



Bei der Isolationmessung, bringen Sie keine Spannung zwischen den Eingangs-Messleitungen an, die 600V DC/ACrms überschreitet.

### 1.1. VORWORT

- Dieses Gerät ist für die Verwendung in einer Umgebung mit Verschmutzungs-Grad 2 vorgesehen.
- Das Gerät kann zur Messung von **SPANNUNG** und **STROM** in Installationen mit CAT III 1000V und CAT IV 600V benutzt werden.
- Halten Sie die üblichen Sicherheitsbestimmungen ein, die zum Schutz des Bedieners vor gefährlichen Strömen und des Gerätes vor einer falschen Bedienung vorgesehen sind.
- Nur die mitgelieferten Messleitungen garantieren Übereinstimmung mit der Sicherheitsnorm. Sie müssen in einem guten Zustand sein und, falls nötig, durch dasselbe Modell ersetzt werden.
- Messen Sie keine Stromkreise, die die spezifizierten Spannungsgrenzen überschreiten.
- Führen Sie keine Messungen unter Umweltbedingungen durch, die in § 7.1.1 angegebenen Grenzwerte überschreiten.
- Prüfen Sie, ob die Batterien korrekt installiert sind.

- Prüfen Sie, ob die LCD-Anz. und der Funktionsdreheschalter dieselbe Funktion zeigen.

## 1.2. WÄHREND DER ANWENDUNG

Lesen Sie die folgenden Empfehlungen und Anweisungen sorgfältig:



### WARNUNG

Das Nichtbefolgen der Verwarnungen und/oder der Gebrauchsanweisungen kann das Gerät und/oder seine Bestandteile beschädigen und eine Gefahr für den Benutzer darstellen.

- Bevor Sie den Funktionswahlschalter drehen, trennen Sie die Messleitungen vom zu messenden Stromkreis ab.
- Berühren Sie nie eine unbenutzte Messleitung, wenn das Messgerät mit dem Schaltkreis verbunden ist.
- Messen Sie keinen Widerstand, wenn äußere Spannungen vorhanden sind. Auch wenn das Gerät geschützt ist, kann eine übermäßige Spannung Funktionsstörungen des Gerätes verursachen.
- Wenn sich während der Messung der Wert der Anz. nicht verändert, prüfen Sie, ob die HOLD-Funktion aktiv ist.

## 1.3. NACH GEBRAUCH

- Sobald die Messungen abgeschlossen sind, stellen sie den Funktionswahlschalter auf OFF, um das Gerät auszuschalten.
- Wenn das Gerät für eine lange Zeit nicht benutzt wird, entfernen Sie die Batterie.

## 1.4. MESSKATEGORIEN-DEFINITION (ÜBERSPANNUNGSKATEGORIEN)

Die Norm IEC/EN61010-1: Sicherheitsstandards für elektrische Mess- und Steuerungsgeräte und Geräte zur Laboranwendung, Artikel 1: Allgemeine Erfordernisse, definiert die Bedeutung von Messkategorie, gewöhnlich auch Überspannungskategorie genannt. In § 6.7.4: Zu messende Stromkreise, lautet sie:

(OMISSIS)

Schaltkreise sind in die folgenden Messkategorien verteilt:

- **Messkategorie IV** ist für Messgeräte, die an der Einspeisung der Niederspannungsanlagen messen können.  
*Beispiele sind Stromzähler und Messungen an Hauptüberstromschutzvorrichtungen und kleinen Transformatoreinheiten.*
- **Messkategorie III** ist für Messgeräte, die in Gebäudeinstallationen messen können.  
*Beispiele sind Messungen an Installationsverteilern, Sicherungsautomaten, Installationsleitungen, Netzwerksteckdosen, Verteilerkästen, Schalter, Deckenauslässe in der festen Installation. Weiterhin Geräte, die in der Industrie zur Anwendung kommen, die unter anderem dauerhaft festangeschlossen sind, wie zum Beispiel ein Motor.*
- **Messkategorie II** ist für Messgeräte, die Messungen an Geräten ausführen die ein Netzanschlusskabel haben.  
*Beispiele sind Messungen an Haushaltsgeräten, tragbaren Werkzeugen und ähnlichen Geräten.*
- **Messkategorie I** ist für Messgeräte, die Messungen an Stromkreisen ausführen, die nicht direkt mit dem NETZ verbunden sind.  
*Beispiele sind Messungen an mit dem NETZ nicht verbundenen und mit dem NETZ verbundenen aber mit besonderem (innerem) Schutz vorhandenen Installationen. In*

---

*diesem letzten Fall ist der durch Transienten verursachte Stress variabel, deshalb (OMISSIS) muss der Benutzer die Widerstandsfähigkeit des Geräts kennen.*

## 2. ALLGEMEINE BESCHREIBUNG

Das Gerät führt die folgenden Messungen durch:

- DC und AC TRMS Spannung
- DC und AC TRMS Strom
- Widerstand und Durchgangsprüfung
- Isolationswiderstand mit Testspannung von 50, 100, 250, 500, 1000VDC
- Wechselspannungs- und Stromfrequenz
- Kapazität
- Diodenprüfung
- Temperatur mit K-Typ Fühler

Jede dieser Funktionen kann über einen 8-stelligen Funktionswahlschalter gewählt werden, einschl. die AUS-Stellung. Das Gerät ist mit Funktionstasten (siehe § 4.2) und mit einem analogen Bar Graph ausgestattet. Die gemessene Größe erscheint auf der LCD-Anz. mit Anz. der Maßeinheit und der aktivierten Funktionen.

Darüber hinaus hat das Gerät eine Funktion für die automatische Hintergrundbeleuchtung der Anz. (Autobacklight) und eine Auto Power OFF Funktion, die das Gerät ungefähr 20 Minuten nach der letzten Funktionswahl oder Schalterdrehung automatisch abschaltet. Drehen Sie den Funktionswahlschalter, um das Gerät wieder anzuschalten.

### 2.1. MESSGERÄTE MIT MITTELWERT UND MIT TRUE RMS

Die Messgeräte von Wechselwerten gehören zu zwei großen Familien:

- Geräte mit MITTELWERT: Geräte, die nur den Wellenwert bei der fundamentalen Frequenz (50 oder 60 Hz) messen.
- Geräte mit TRUE RMS (True Root Mean Square): Geräte, die den True RMS Wert der analysierten Größe messen.

Bei einer perfekten Sinuswelle liefern die zwei Gerätenfamilien identische Ergebnisse. Bei verzerrten Wellen dagegen unterscheiden sich die Ablesungen. Geräte mit Mittelwert liefern nur den RMS Wert der fundamentalen Welle; Geräte mit True RMS liefern den RMS Wert der ganzen Welle, Oberwellen eingeschlossen (innerhalb der Bandbreite des Geräts). Deshalb, bei der Messung derselben Größe mit Geräten von beiden Familien, sind die Werte nur dann identisch, wenn eine perfekte Sinuswelle vorhanden ist. Wenn die Welle verzerrt ist, liefern Geräte mit True RMS höhere Ergebnisse als Geräte mit Mittelwert.

### 2.2. DEFINITION VON TRUE RMS UND CREST-FAKTOR

Der RMS Wert für Strom wird wie folgt definiert: *„In einer Zeit, die einer Periode entspricht, vertreibt ein Wechselstrom mit RMS Wert mit einer Intensität von 1A, der auf einem Widerstand kreist, soviel Strom, wie ein Gleichstrom mit einer Intensität von 1A in derselben Zeit vertreiben würde“*. Von dieser Definition stammt der numerische Ausdruck:

$$G = \sqrt{\frac{1}{T} \int_{t_0}^{t_0+T} g^2(t) dt}$$

Es wird der RMS Wert (*root mean square value*) angegeben.

Der Crest-Faktor wird als das Verhältnis zwischen dem Spitzenwert eines Signals und seinem RMS Wert definiert:  $CF(G) = \frac{G_p}{G_{RMS}}$  Dieser Wert ändert sich mit der Wellenform des


Signals, für eine perfekte Sinuswelle ist der Wert  $\sqrt{2} = 1.41$ . Anderenfalls, je höher die Wellenverzerrung ist, desto höher ist der Wert des Crest-Faktors.

### **3. VORBEREITUNG FÜR DIE VERWENDUNG**

#### **3.1. VORBEREITENDE PRÜFUNG**

Die gesamte Ausrüstung ist vor dem Versand mechanisch und elektrisch überprüft worden. Es wurde dafür Sorge getragen, dass das Messgerät Sie unbeschädigt erreicht. Dennoch ist es ratsam, einen Check durchzuführen, um einen möglichen Schaden zu entdecken, der während des Transportes verursacht worden sein könnte. Sollten Sie Anomalien feststellen, wenden Sie sich bitte sofort an die Speditionsfirma. Überprüfen Sie den Inhalt der Verpackung, der in § 6.3.1 aufgeführt wird. Bei Diskrepanzen verständigen Sie den Händler. Sollte es notwendig werden, das Gerät zurückzuschicken, bitte folgen Sie den Anweisungen in § 7.

#### **3.2. VERSORGUNG DES GERÄTES**

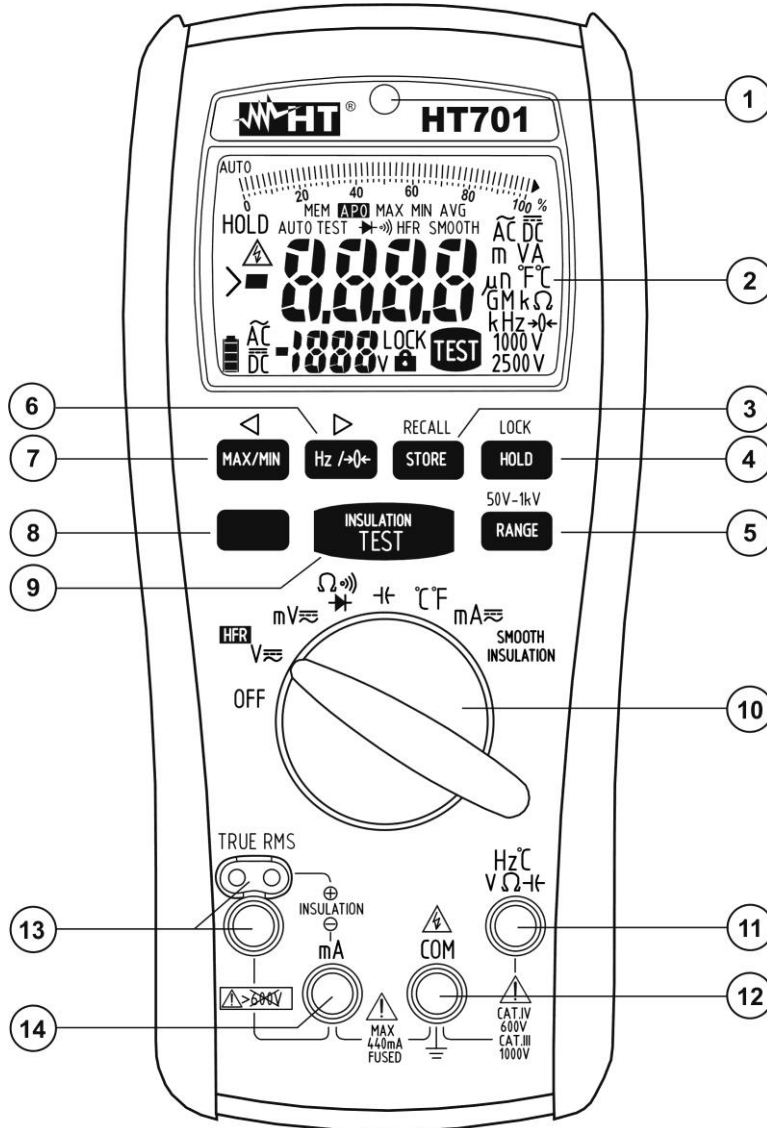
Das Gerät wird von 4x1,5V alkalischen Batterien vom Typ AA IEC LR6 versorgt, die im Liferumfang enthalten sind. Um zu vermeiden, ihre Ladung zu beeinträchtigen, wurde die Batterie nicht ins Gerät eingesteckt. Zum Einlegen der Batterie, folgen Sie den Anweisungen in § 6.1. Sind die Batterien leer, erscheint dieses Symbol  im Display. Um die Batterien zu wechseln/einzustecken, beziehen Sie sich auf § 6.1.

#### **3.3. LAGERUNG**

Um die Genauigkeit der Messungen nach einer Zeit der Lagerung unter äußersten Umgebungs-Bedingungen zu garantieren, warten Sie eine Zeit lang, damit das Gerät zu den normalen Messbedingungen zurückkehrt (siehe § 6.2.1).

## 4. NOMENKLATUR

### 4.1. GERÄTEBESCHREIBUNG



#### LEGENDE:

1. Auto Backlight
2. LCD-Anz.
3. **STORE/RECALL** Taste
4. **HOLD/LOCK** Taste
5. **RANGE** Taste
6. **Hz/→0←** Taste
7. **MAX/MIN** Taste
8. **MODE** Taste
9. **TEST** Taste
10. Funktionswahlschalter
11. **Hz °C V Ω Hz** Eingangsbuchse
12. **COM** Eingangsbuchse
13. **INSULATION** Eingangsbuchse
14. **mA** Eingangsbuchse

Abb. 1: Gerätebeschreibung



## 4.2. BESCHREIBUNG DER FUNKTIONSTASTEN

Die Funktionen der Tasten sind unten beschrieben. Jedes Mal, dass Sie eine Taste drücken, erscheint auf dem Display das Symbol der aktivierten Funktion und der Summer ertönt.

### 4.2.1. HOLD/LOCK Taste

Durch Drücken der **HOLD/LOCK** Taste:

- In jeder Funktion, außer der Isolationmessung, aktivieren Sie die Erhaltung des Werts der Größe auf der Anz.. Die Meldung "HOLD" erscheint auf dem Display. Drücken Sie wieder die **HOLD** Taste, die **MODE** Taste, die **RANGE** Taste oder drehen Sie den Funktionswahlschalter zum Verlassen der Funktion.
- Bei der Isolationmessung (siehe § 5.9), durch Drücken der **HOLD/LOCK** Taste können Sie die eingestellte Testspannung einfrieren und die Messung ununterbrochen durchführen. Die Symbole "🔒" und "LOCK" erscheinen auf der Anz.. Drücken Sie die **TEST** Taste zum Verlassen der Funktion.

### 4.2.2. MAX/MIN/◀ Taste

Durch Drücken der **MAX/MIN/◀** Taste:

- In jeder Funktion, außer der Isolationmessung, aktivieren Sie die Ermittlung des Maximalen, Minimalen und Durchschnittlichen Werts (AVG) der analysierten Größe. Beide Werte werden ständig aktualisiert, sobald das Gerät einen höheren (MAX) oder einen unteren (MIN) Wert misst. Die Anz. zeigt das Symbol an, das mit der ausgewählten Funktion assoziiert ist: "MAX" für den maximalen Wert, "MIN" für den minimalen Wert. Das blinkende Symbol "MAX MIN" zeigt den aktuellen Wert auf der Anz. an. Das Symbol "AVG" zeigt den Durchschnittswert zwischen dem maximalen und dem minimalen Wert an, die derzeit im Display angezeigt sind. Drücken und Halten Sie die **MAX/MIN/◀** Taste 2 Sekunden lang, die **MODE** Taste, die **RANGE** Taste oder drehen Sie den Funktionswahlschalter zum Verlassen der Funktion.
- In der "RECALL" Funktion (Display-Aufruf der im Speicher gespeicherten Daten – siehe § 4.2.5), ermöglicht die ◀ Taste die Auswahl der Speicherzelle, die vor derjenigen liegt, die derzeit im Display angezeigt ist.

### 4.2.3. Hz/→0←/▷ Taste

Durch Drücken der **Hz/→0←/▷** Taste:

- In den Funktionen "V~", "mV~" und "mA~" können Sie die Frequenzmessung der Spannung oder des Stroms auswählen. Das Symbol "Hz" erscheint auf dem Display. Drücken Sie wieder die Taste oder drehen Sie den Funktionswahlschalter, um die Funktion zu verlassen.
- In den Funktionen "H" und "Ω" (für Werte < ca. 3Ω - z.B.: kurzgeschlossene Messleitungen) ermöglicht sie die Messung der analysierten Größe. Das Symbol "→0←" erscheint auf der Anz., anfangs ständig. Durch Drücken der Taste, blinkt das Symbol "→0←" und der Wert der analysierten Größe wird als Offset-Wert für folgende Messungen gespeichert. Es wird dann der relative Wert angezeigt, der wie folgt ergeben wird: Relativer Wert (angezeigt) = Aktueller Wert – Offset-Wert. Drücken Sie die **Hz/→0←/▷** Taste, die **MODE** Taste, die **RANGE** Taste oder drehen Sie den Funktionswahlschalter zum Verlassen der Funktion.
- In der "RECALL" Funktion (Display-Aufruf der im Speicher gespeicherten Daten – siehe § 4.2.5), ermöglicht die ▷ Taste die Auswahl der Speicherzelle, die nach derjenigen liegt, die derzeit im Display angezeigt ist.

#### 4.2.4. **MODE Taste**

Die **MODE** Taste ermöglicht:

- Die Auswahl der Funktionen, die auf dem Funktionswahlschalter orangerot sind.
- Das Verlassen von Unterfunktionen, die am Gerät ausgewählt sind.
- Das Wandern vom AutoTest-Betrieb zum Manual-Betrieb (siehe § 4.3.3).
- Das Löschen des internen Speichers des Geräts (siehe § 4.2.5)

#### 4.2.5. **STORE/RECALL Taste**

Die **STORE/RECALL** Taste ermöglicht das folgende:

- Durch einfaches Drücken der Taste können Sie den Wert auf dem Display speichern. Das Symbol "MEM" blinkt kurz und die benutzte Speicherstelle wird sofort im Display angezeigt. Jede Messfunktion hat einen eigenen Speicherraum, mit maximal 100 verfügbaren Stellen für jede Funktion.
- Drücken und Halten Sie die Taste 2 Sekunden lang, um die im inneren Speicher des Geräts gespeicherten Daten im Display aufzurufen. Die Symbole "MEM" und die Angabe der letzten Speicherstelle werden im Display angezeigt, zusammen mit dem Messergebnis. Mit den Tasten ◀ oder ▶ wählen Sie die gewünschte Speicherstelle. Drücken und Halten Sie die Tasten ◀ oder ▶ 2 Sekunden lang für eine schnelle Auswahl der Speicherstellen.
- Drücken und Halten Sie die **MODE** Taste für ca. 2 Sekunden zum Löschen des ganzen Speichers des Gerätes. Die Meldung "nOnE" erscheint im Display und die Angabe der Speicherstelle kehrt zu "0" zurück. Anderenfalls, drücken und halten Sie die **STORE/RECALL** Taste, während Sie das Gerät einschalten.
- Drücken Sie die **STORE/RECALL** Taste oder drehen Sie den Funktionswahlschalter, um die Funktion zu verlassen.

#### 4.2.6. **RANGE/50V-1kV Taste**

Durch Drücken der **RANGE/50V-1kV** Taste können Sie folgende Operationen durchführen:

- Handeinstellung des Messbereiches der verschiedenen Funktionen (außer der Stellungen  $\rightarrow$ ,  $\rightarrow$ ), °C und °F und Isolationmessung). Das Symbol "AUTO" verschwindet vom Display und das zyklische Drücken der Taste ändert die Stellung des Dezimalpunktes im Display. Drücken und Halten Sie die **RANGE** Taste 2 Sekunden lang oder drehen Sie den Funktionswahlschalter zum Verlassen der Funktion und zur Wiederherstellung des Symbols "AUTO" im Display.
- Auswahl der Testspannung bei der Isolationmessung (siehe § 5.9) zwischen den Werten **50V**, **100V**, **250V**, **500V** und **1000VDC**. Die Symbole der ausgewählten Spannungen sind an der unteren rechten Ecke des Displays vorhanden.
- Das Verlassen von Unterfunktionen, die am Gerät ausgewählt sind.

#### 4.2.7. **TEST Taste**

Durch Drücken der **TEST** Taste können Sie die Messung des Isolationswiderstandes am Gerät aktivieren (siehe § 5.9).

### 4.3. INNENBETRIEBE DES GERÄTES

#### 4.3.1. Deaktivierung der Autobacklight

Das Gerät ist mit einer Funktion zur Hintergrundbeleuchtung des Displays ausgestattet (siehe Abb.1 – Teil 1), die sich bei schwachem Licht automatisch aktiviert. Die Funktion deaktiviert sich automatisch nach einigen Sekunden. Gehen Sie wie folgt vor:

1. Schalten Sie das Gerät aus (OFF)
2. Drehen Sie den Funktionswahlschalter in irgendeine Stellung und dabei drücken und halten Sie die **MAX/MIN** Taste, bis sich die Anz. vollständig einschaltet
3. Schalten Sie das Gerät aus und wieder ein, um die Funktion wieder zu aktivieren

#### 4.3.2. Deaktivierung der automatischen Ausschaltung

Um die internen Batterien nicht unnötig zu belasten, schaltet sich das Gerät 20 Minuten nach der letzten Funktionswahl automatisch aus. Das Symbol "APO" erscheint auf der Anz., wenn diese Funktion aktiv ist. Wenn das Gerät lange Zeit verwendet wird, kann es nützlich sein, die automatische Ausschaltung wie folgt zu deaktivieren:

1. Schalten Sie das Gerät aus (OFF).
2. Drehen Sie den Wahlschalter in irgendeine Stellung und dabei drücken und halten Sie die **MODE** Taste. Das Symbol "APO" verschwindet.
3. Schalten Sie das Gerät aus und wieder ein, um die Funktion wieder zu aktivieren.

#### 4.3.3. AutoTest und Manual Test Betrieb

In den Messfunktionen "V", "mV" und "mA" ist es möglich, die zwei folgenden verwenden:

- AutoTest → Ermöglicht die automatische Erkennung der Spannungs- oder Strommessung in AC oder DC. Die Meldung "AUTOTEST" wird im Display angezeigt. Jedes mal, dass das Gerät eingeschaltet wird, wird dieser Betrieb eingestellt.
- Manual Test → Ermöglicht die manuelle Einstellung der Spannungs- oder Strommessung in AC oder DC

Drücken Sie die **MODE** Taste zum Wandern vom AutoTest zum Manual Test Betrieb. Die Meldung "AUTOTEST" verschwindet vom Display und Sie können "DC" oder "AC" auswählen, indem Sie die **MODE** Taste wieder drücken. Drücken und Halten Sie die **MODE** Taste 2 Sekunden lang, um zum AutoTest Betrieb zurückzukehren, oder schalten Sie das Gerät aus und wieder ein.

#### 4.3.4. HFR Betrieb

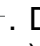
In der Messfunktion "V~", durch Drücken der **MODE** Taste im Handbetrieb können Sie die "HFR" (High Frequency Reject) Messung auswählen. In diesem Fall wird die AC Spannungsmessung durchgeführt. Dabei wird eine maximale Signalfrequenz von 500Hz in Betracht gezogen, was es ermöglicht, vom Signal verschiedene Oberwellen zu entfernen. Drücken Sie die **MODE** Taste zum Verlassen des "HFR" Betriebs.

#### 4.3.5. SMOOTH-Betrieb

Bei der Messung des Isolationswiderstandes, durch Drücken der **MODE** Taste können Sie den "SMOOTH" Betrieb auswählen, was eine größere Stabilität des Ergebnisses im Display ermöglicht. Drücken Sie die **MODE** Taste zum Verlassen des "SMOOTH" Betriebs.

#### 4.3.6. Integritätstest der inneren Schmelzsicherung

Das Gerät ermöglicht es, den Zustand der internen Schmelzsicherung wie folgt zu überprüfen:

1. Stecken Sie eine Messleitung in die Eingangsbuchse **H<sub>z</sub>°CVΩH<sub>z</sub>** ein
2. Drehen Sie den Funktionswahlschalter auf **Ω** . Drücken Sie die **MODE** Taste zur Auswahl der Diodenprüfung (Symbol "▶" im Display)
3. Stecken Sie die Messleitung in den **mA**-Eingang. Mit Angabe eines Ergebnisses typisch <2V → Schmelzsicherung OK. Mit Angabe "OL" → muss die Schmelzsicherung ersetzt werden.

## 5. ANWEISUNGEN ZUM GEBRAUCH

### 5.1. DC SPANNUNGSMESSUNG



#### WARNUNG

Die maximale DC Eingangsspannung beträgt 1000 V. Versuchen Sie nicht, Spannungen zu messen, die die Grenzwerte, die in diesem Handbuch angegebenen werden, überschreiten. Das Überschreiten der Spannungsgrenzwerte könnte einen elektrischen Schock verursachen und das Messgerät beschädigen.

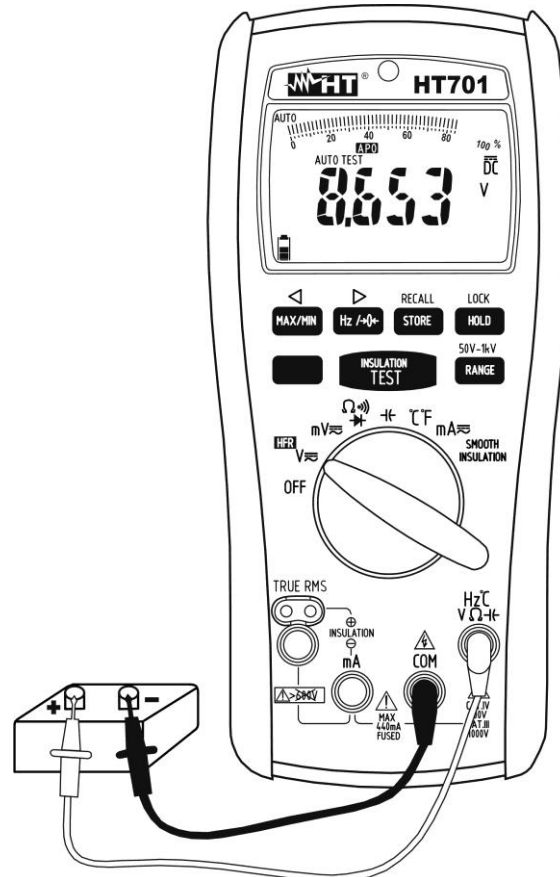


Abb. 2: Verwendung des Gerätes für Gleichspannungsmessung

1. Wählen Sie die Stellungen  $V\overline{\sim}$  oder  $mV\overline{\sim}$ .
2. Wenn nötig, drücken Sie die **MODE** Taste zur Handauswahl der DC Messung (siehe § 4.3.3)
3. Verwenden Sie die **RANGE** Taste zur Handauswahl des Messbereiches (siehe § 4.2.6) oder verwenden Sie die Autorange-Auswahl. Wenn der Spannungswert unbekannt ist, wählen Sie den höchsten Bereich aus.
4. Verbinden Sie die rote Messleitung mit der **Hz°CVΩ** Eingangsbuchse, und die schwarze Messleitung mit der **COM** Eingangsbuchse (siehe Abb. 2)
5. Stellen Sie die rote Messleitung und die schwarze Messleitung in die Punkte mit positivem und negativem Potenzial des zu messenden Kreises. Der Spannungswert erscheint auf dem Display.
6. Wenn im Display die Meldung "OL" erscheint, wählen Sie einen höheren Bereich aus.
7. Das Symbol "-" auf dem Display des Gerätes gibt an, dass die Spannung die umgekehrte Richtung mit Bezug auf die Verbindung in Abb. 2
8. Zur Verwendung der HOLD Funktion siehe § 4.2.1, zur Messung der MAX/MIN/AVG Werte siehe § 4.2.2 und zum Speichern des Ergebnisses siehe § 4.2.5

## 5.2. AC SPANNUNGS- UND FREQUENZMESSUNG

### WARNUNG



Die maximale AC Eingangsspannung beträgt 1000Vrms. Versuchen Sie nicht, Spannungen zu messen, die die Grenzwerte, die in diesem Handbuch angegebenen werden, überschreiten. Das Überschreiten der Spannungsgrenzwerte könnte einen elektrischen Schock verursachen und das Messgerät beschädigen.

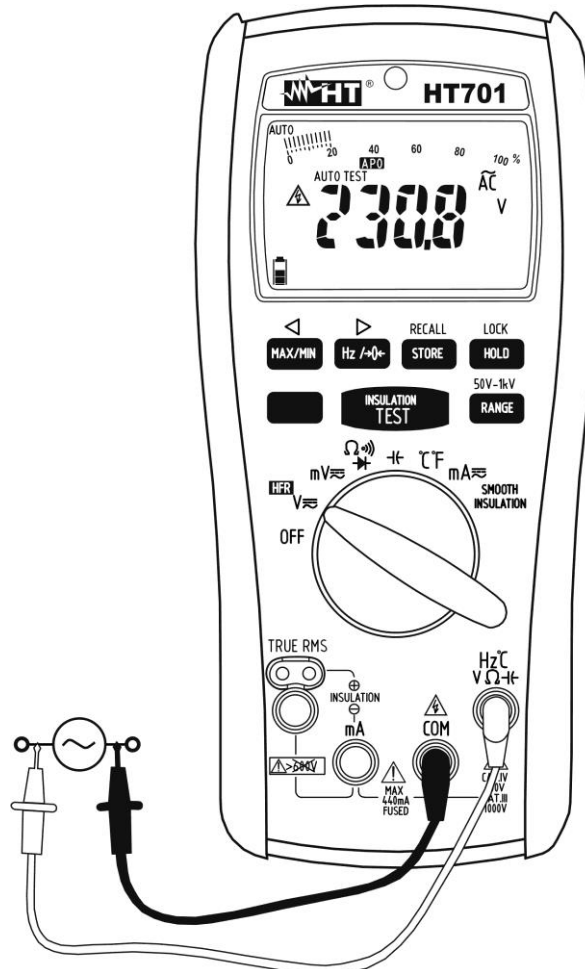


Abb. 3: Verwendung des Gerätes für Wechselspannungsmessung

1. Wählen Sie die Stellungen  $V_{\sim}$  oder  $mV_{\sim}$ .
2. Wenn nötig, drücken Sie die **MODE** Taste zur Handauswahl der AC Messung (siehe § 4.3.3) oder der HFR Messung (siehe § 4.3.4).
3. Verwenden Sie die **RANGE** Taste zur Handauswahl des Messbereiches (siehe § 4.2.6) oder verwenden Sie die Autorange-Auswahl. Wenn der Spannungswert unbekannt ist, wählen Sie den höchsten Bereich aus.
4. Verbinden Sie die rote Messleitung mit der **Hz C V Ω Hz** Eingangsbuchse, und die schwarze Messleitung mit der **COM** Eingangsbuchse (siehe Abb. 3)
5. Stellen Sie die rote Messleitung und die schwarze Messleitung in die Punkte des zu messenden Kreises. Der Spannungswert erscheint auf dem Display.
6. Wenn im Display die Meldung "OL" erscheint, wählen Sie einen höheren Bereich aus.
7. Drücken Sie die **Hz/→0←** Taste, um den Frequenzwert der Wechselspannung anzuzeigen. Das Symbol "Hz" erscheint auf dem Display.
8. Zur Verwendung der HOLD Funktion siehe § 4.2.1, zur Messung der MAX/MIN/AVG Werte siehe § 4.2.2 und zum Speichern des Ergebnisses siehe § 4.2.5

### 5.3. DC STROMMESSUNG

#### WARNUNG



Der maximale DC Eingangsstrom beträgt 400mA. Versuchen Sie nicht, Ströme zu messen, die die Grenzwerte, die in diesem Handbuch angegebenen werden, übersteigen. Das Überschreiten der Strom-Grenzwerte könnte einen elektrischen Schock verursachen und das Messgerät beschädigen.

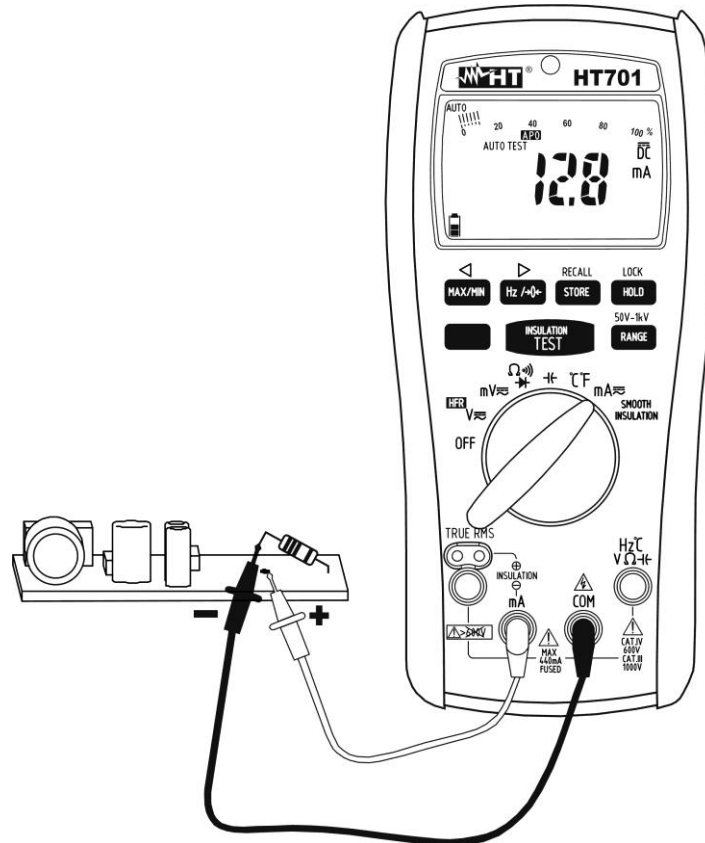


Abb. 4: Verwendung des Gerätes für Gleichstrommessung

1. Trennen Sie die Versorgung des zu messenden Kreises.
2. Wählen Sie die mA  $\overline{\sim}$  Stellung.
3. Wenn nötig, drücken Sie die **MODE** Taste zur Handauswahl der DC Messung (siehe § 4.3.3).
4. Verwenden Sie die **RANGE** Taste zur Handauswahl des Messbereiches (siehe § 4.2.6) oder verwenden Sie die Autorange-Auswahl. Wenn der Stromwert unbekannt ist, wählen Sie den höchsten Bereich aus.
5. Verbinden Sie die rote Messleitung mit der **mA** Eingangsbuchse, und die schwarze Messleitung mit der **COM** Eingangsbuchse.
6. Schalten Sie die rote und die schwarze Messleitung in Reihe mit dem Kreis, dessen Strom Sie messen möchten, und dabei achten Sie auf die Strompolarität und -richtung (siehe Abb. 4)
7. Versorgen Sie den zu messenden Kreis. Der Stromwert erscheint auf dem Display.
8. Wenn im Display die Meldung "**OL**" erscheint, ist der höchste messbare Wert erreicht worden.
9. Das Symbol "-" auf dem Display des Gerätes gibt an, dass der Strom die umgekehrte Richtung mit Bezug auf die Verbindung in Abb. 4
10. Zur Verwendung der HOLD Funktion siehe § 4.2.1, zur Messung der MAX/MIN/AVG Werte siehe § 4.2.2 und zum Speichern des Ergebnisses siehe § 4.2.5

## 5.4. AC STROM- UND FREQUENZMESSUNG

### WARNUNG



Der maximale AC Eingangsstrom beträgt 400mA. Versuchen Sie nicht, Ströme zu messen, die die Grenzwerte, die in diesem Handbuch angegebenen werden, übersteigen. Das Überschreiten der Strom-Grenzwerte könnte einen elektrischen Schock verursachen und das Messgerät beschädigen.

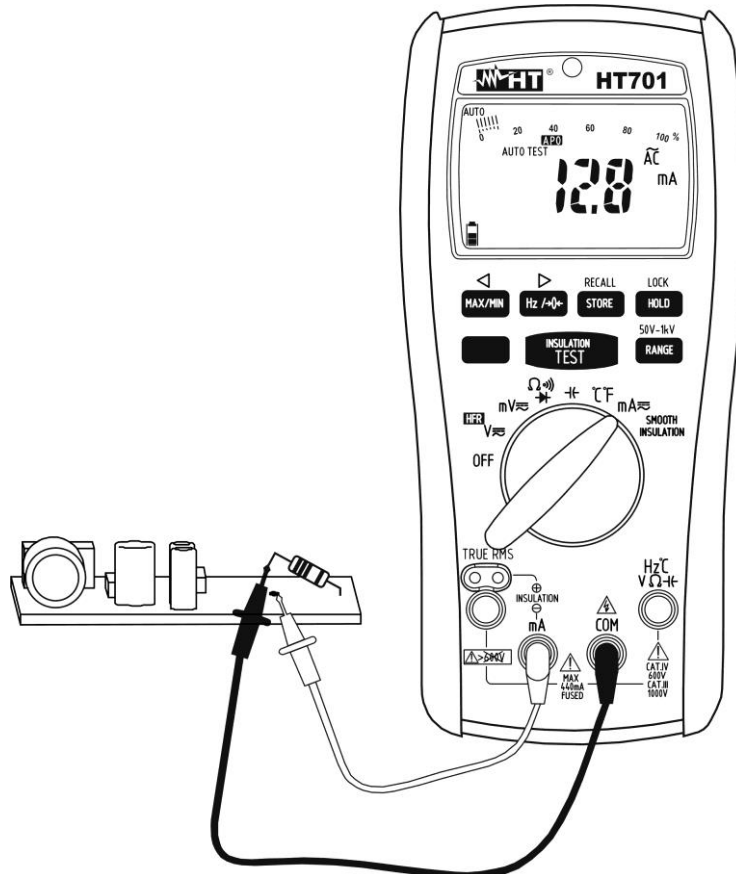


Abb. 5: Verwendung des Gerätes für Wechselstrommessung

1. Trennen Sie die Versorgung des zu messenden Kreises.
2. Wählen Sie die **mA** Stellung.
3. Wenn nötig, drücken Sie die **MODE** Taste zur Handauswahl der AC Messung (siehe § 4.3.3).
4. Verwenden Sie die **RANGE** Taste zur Handauswahl des Messbereiches (siehe § 4.2.6) oder verwenden Sie die Autorange-Auswahl. Wenn der Stromwert unbekannt ist, wählen Sie den höchsten Bereich aus.
5. Verbinden Sie die rote Messleitung mit der **mA** Eingangsbuchse, und die schwarze Messleitung mit der **COM** Eingangsbuchse (siehe Abb. 5)
6. Schalten Sie die rote und die schwarze Messleitung in Reihe mit dem Kreis, dessen Strom Sie messen möchten.
7. Versorgen Sie den zu messenden Kreis. Der Stromwert erscheint auf dem Display.
8. Wenn im Display die Meldung "**OL**" erscheint, ist der höchste messbare Wert erreicht worden.
9. Drücken Sie die **Hz/→0←** Taste, um den Frequenzwert des Wechselstroms anzuzeigen. Das Symbol "Hz" erscheint auf dem Display.
10. Zur Verwendung der HOLD Funktion siehe § 4.2.1, zur Messung der MAX/MIN/AVG Werte siehe § 4.2.2 und zum Speichern des Ergebnisses siehe § 4.2.5

## 5.5. WIDERSTANDSMESSUNG UND DURCHGANGSPRÜFUNG

### WARNUNG



Entfernen Sie vor jeder Widerstandsmessung alle Spannungen vom Messobjekt und entladen Sie alle Kondensatoren, falls vorhanden.

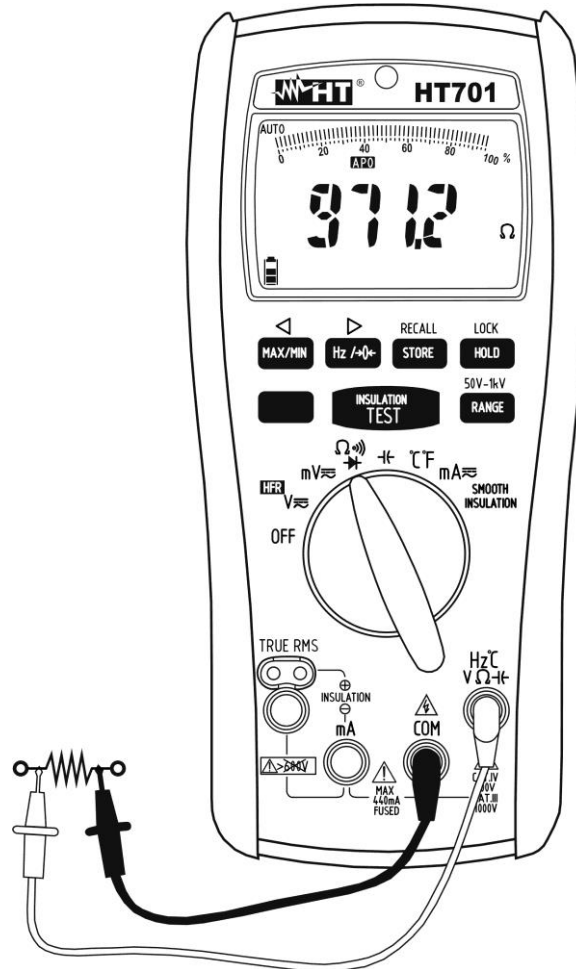


Abb. 6: Verwendung des Gerätes für Widerstandsmessung und Durchgangsprüfung

1. Wählen Sie die  $\Omega$   $\rightarrow$  Stellung. Das Symbol " $M\Omega$ " wird im Display angezeigt.
2. Verwenden Sie die **RANGE** Taste zur Handauswahl des Messbereiches (siehe § 4.2.6) oder verwenden Sie die Autorange-Auswahl. Wenn der Widerstandswert unbekannt ist, wählen Sie den höchsten Bereich aus.
3. Verbinden Sie die rote Messleitung mit der **Hz°CvΩHf** Eingangsbuchse, und die schwarze Messleitung mit der **COM** Eingangsbuchse (siehe Abb. 6)
4. Schließen Sie die Messleitungen kurz und, wenn nötig, drücken Sie die **Hz/→0←** Taste zur Aktivierung der Relativen Messung (siehe § 4.2.3). Das Symbol " $\rightarrow 0 \leftarrow$ " blinkt und der Wert im Display wird auf Null gestellt.
5. Stellen Sie die Messleitungen in die gewünschten Punkte des zu messenden Kreises. Der Widerstandswert erscheint auf dem Display.
6. Wenn im Display die Meldung "**OL**" erscheint, wählen Sie einen höheren Bereich aus.
7. Drücken Sie die **MODE** Taste zur Auswahl der Durchgangsprüfung. Das Symbol " $\rightarrow$ " erscheint auf dem Display. Stecken Sie das rote und schwarze Kabel ein, wie für die Widerstandsmessung beschrieben ist. Der Summer ist aktiv für Widerstandswerte  $< 30\Omega$ .
8. Zur Verwendung der HOLD Funktion siehe § 4.2.1, zur Messung der MAX/MIN/AVG Werte siehe § 4.2.2 und zum Speichern des Ergebnisses siehe § 4.2.5



## 5.6. DIODENPRÜFUNG

### WARNUNG



Entfernen Sie vor jeder Diodenprüfung alle Spannungen vom Messobjekt und entladen Sie alle Kondensatoren, falls vorhanden.

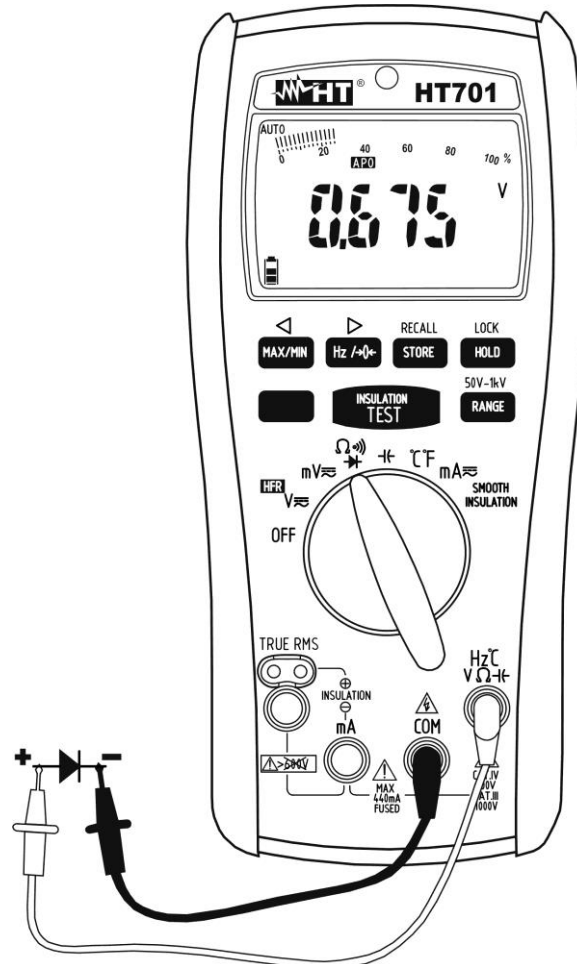


Abb. 7: Verwendung des Gerätes für Diodenprüfung

1. Wählen Sie die  $\Omega$  Stellung.
2. Drücken Sie die **MODE** Taste zur Auswahl der Diodenprüfung. Das Symbol "" erscheint auf dem Display.
3. Verbinden Sie die rote Messleitung mit der **Hz°C V Ω Hz** Eingangsbuchse, und die schwarze Messleitung mit der **COM** Eingangsbuchse.
4. Stellen Sie die Messleitungen an den Enden der zu messenden Diode und dabei achten Sie auf die angegebene Polarität (siehe Abb. 7)
5. ). Der Wert der direkt polarisierten Schwellenspannung wird im Display angezeigt. Für eine gute P-N Verbindung muss das Gerät einen Wert zwischen 0,4 und 0,9V Anz.n. Wenn der Wert der Schwellenspannung 0mV ist, ist die P-N Verbindung der Diode kurzgeschlossen.
6. Wenn das Gerät die Meldung "**OL**" anzeigt, sind die Klemmen der Diode invertiert mit Bezug auf die Angabe in Abb. 7
7. , oder die P-N Verbindung der Diode ist beschädigt.
8. Zur Verwendung der HOLD Funktion siehe § 4.2.1, zur Messung der MAX/MIN/AVG Werte siehe § 4.2.2 und zum Speichern des Ergebnisses siehe § 4.2.5

## 5.7. KAPAZITÄTMESSUNG

### WARNUNG



Bevor Sie Kapazitätsmessungen auf Kreisen oder Kondensatoren durchführen, trennen Sie die Versorgung des zu messenden Kreises ab und entladen Sie alle vorhandenen Kapazitäten.

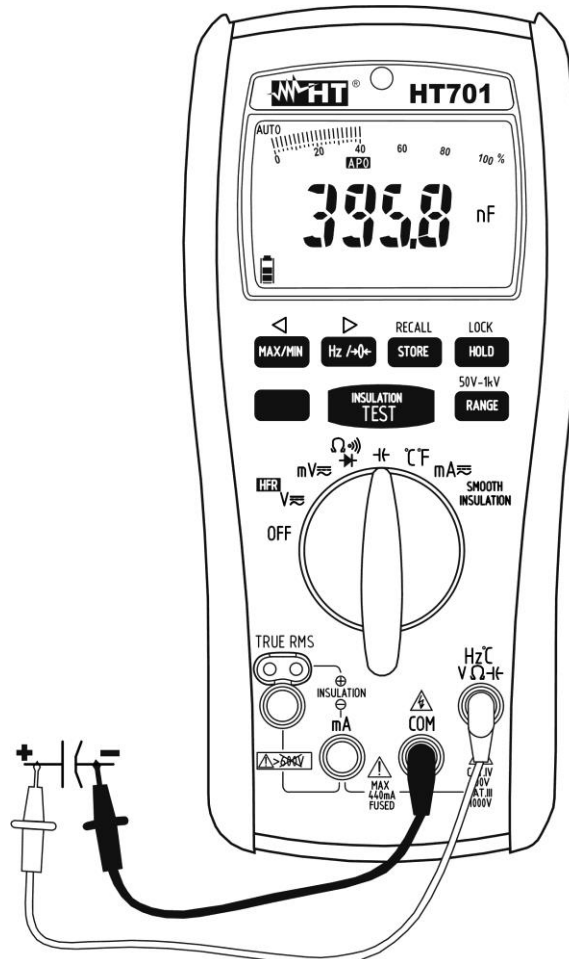


Abb. 8: Verwendung des Gerätes für Kapazitätsmessung

1. Wählen Sie die **C** Stellung.
2. Wenn nötig, drücken Sie die **Hz/→0←** Taste zur Aktivierung der Relativen Kapazitätsmessung (siehe § 4.2.3). Das Symbol "→0←" blinkt und der Wert im Display wird auf Null gestellt.
3. Verwenden Sie die **RANGE** Taste zur Handauswahl des Messbereiches (siehe § 4.2.6) oder verwenden Sie die Autorange-Auswahl. Wenn der Kapazitätswert unbekannt ist, wählen Sie den höchsten Bereich aus.
4. Verbinden Sie die rote Messleitung mit der **Hz C V Ω C** Eingangsbuchse, und die schwarze Messleitung mit der **COM** Eingangsbuchse (siehe Abb. 8)
5. Stellen Sie die Messleitungen an den Enden des zu messenden Kondensators und dabei achten Sie, wenn nötig, auf die positive (rotes Kabel) und negative (schwarzes Kabel) Polarität auf dem zu messenden Kondensator. Der Kapazitätswert erscheint auf dem Display.
6. Die Meldung "**OL**" gibt an, dass der Kapazitätswert den maximalen Wert, der mit dem Gerät gemessen werden kann, überschreitet.
7. Zur Verwendung der HOLD Funktion siehe § 4.2.1, zur Messung der MAX/MIN/AVG Werte siehe § 4.2.2 und zum Speichern des Ergebnisses siehe § 4.2.5

## 5.8. TEMPERATURMESSUNG MIT K-TEMPERATURFÜHLER

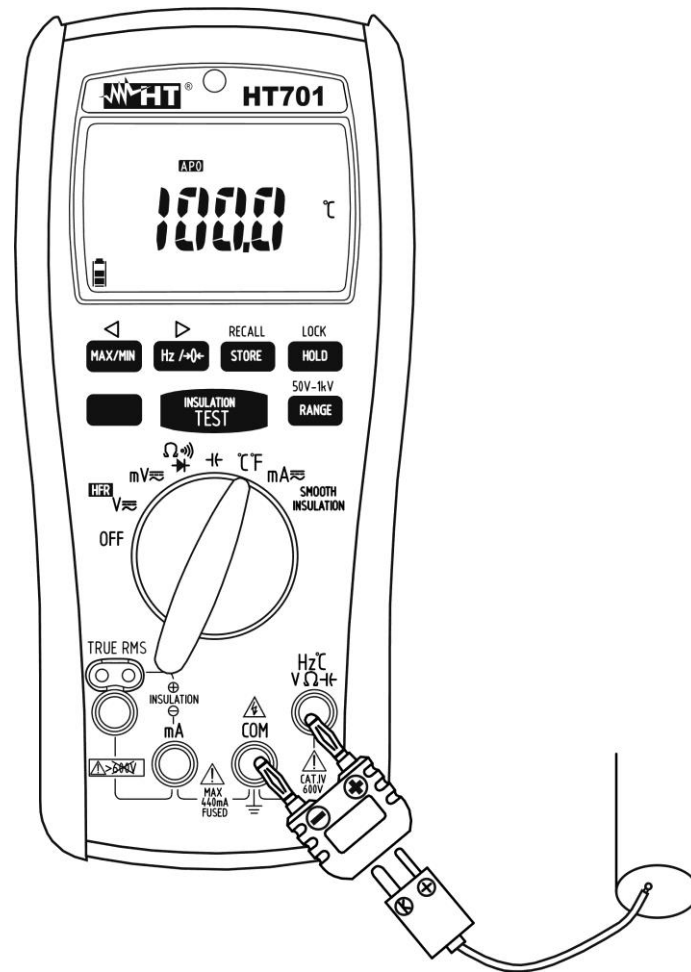


Abb. 9: Verwendung des Gerätes für Temperaturmessung mit K-Temperaturfühler

1. Wählen Sie die °C°F Stellung.
2. Drücken Sie die **MODE** Taste zur Auswahl der Messung in °C oder °F.
3. Verbinden Sie den mitgelieferten Adapter in die Eingangsbuchsen **Hz°C** und **COM** und dabei achten Sie auf die rote und schwarze Farbe (siehe Abb. 9)
4. Verbinden Sie den mitgelieferten K-Typ Drahtfühler oder einen der Optionfühler (siehe § 7.3.2) mit dem Gerät mithilfe des Adapters und dabei achten Sie auf die positive und negative Polarität des Fühler-Steckers. Der Temperaturwert erscheint auf dem Display.
5. Die Meldung "OL" gibt an, dass der Temperaturwert den maximalen Wert, der mit dem Gerät gemessen werden kann, überschreitet.
6. Zur Verwendung der HOLD Funktion siehe § 4.2.1, zur Messung der MAX/MIN/AVG Werte siehe § 4.2.2 und zum Speichern des Ergebnisses siehe § 4.2.5

5.9. MESSUNG DES ISOLATIONSWIDERSTANDES

**WARNUNG**



- Stellen Sie sicher, dass keine Spannung an den Enden des zu messenden Kreises vorhanden ist, bevor Sie die Isolationsmessung durchführen.
- Stellen Sie während der ganzen Prüfung sicher, dass die vorhandene Spannung für Dritten nicht zugänglich ist, und bereiten Sie das System entsprechend vor, indem Sie alles, was an der Prüfung nicht teilnehmen muss, abtrennen
- **Nicht das Instrument zu nähern und Test führt , wenn Sie Widerstandsmessungen über 5MΩ durchführen**

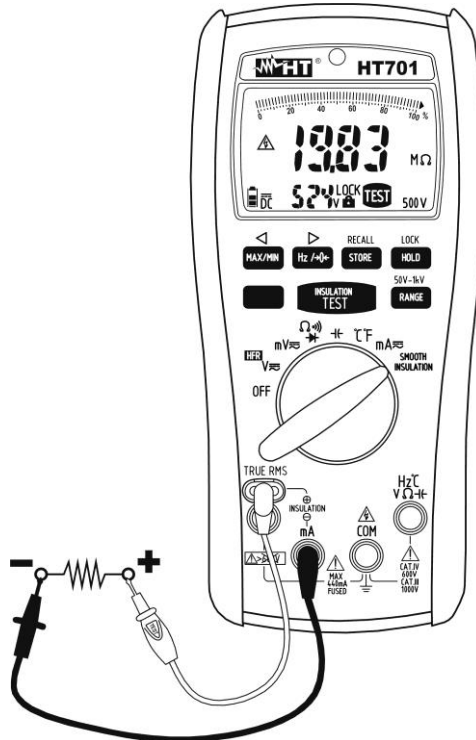


Abb. 10: Verwendung des Gerätes für Isolationsmessung

1. Wählen Sie die **INSULATION** Stellung.
2. Drücken Sie die **RANGE** Taste zur Handauswahl der Testspannung (siehe § 4.2.6).
3. Wenn nötig, drücken Sie die **MODE** Taste zur Auswahl des "SMOOTH" Betriebs (siehe § 4.3.5). Die Meldung "SMOOTH" wird im Display angezeigt.
4. Wenn nötig, drücken Sie die **HOLD/LOCK** Taste zur Auswahl des "LOCK" Betriebs (siehe § 4.2.1). Die Symbole "🔒" und "LOCK" erscheinen auf der Anz..
5. Verbinden Sie den roten Fernfühler mit der "⊕" Eingangsbuchse, und das schwarze Kabel mit der "⊖" Eingangsbuchse (siehe Abb. 10).
6. Stellen Sie die Messleitungen an den Enden des zu messenden Kreises und dabei achten Sie auf die positive und negative Polarität (siehe Abb. 10). Verwenden Sie, wenn nötig, die Krokodilklemmen.
7. Drücken und halten Sie die **TEST** Taste (mit deaktivierter "LOCK" Funktion) auf dem Gerät oder auf dem Fernfühler, um die Messung zu starten. Die Symbole "TEST" und "⚠️", und die Angabe der Testspannung sind im Display angezeigt. Lassen Sie die **TEST** Taste los nur mit einem stabilen Ergebnis auf dem Display angezeigt wird. Das Ergebnis, angegeben in MΩ, erscheint auf dem Display.
8. Die Meldung "**> Vollaussteuerung MΩ**" gibt an, dass der gemessene Wert die Vollaussteuerung der ausgewählten Testspannung überschreitet.
9. Zum Speichern des Ergebnisses siehe § 4.2.5


## 6. WARTUNG UND PFLEGE

### WARNUNG



- Nur Fachleute oder ausgebildete Techniker sollten dieses Verfahren durchführen. Entfernen Sie alle Kabel aus den Eingangs-Anschlüssen, bevor Sie diese Tätigkeit durchführen
- Benutzen Sie das Gerät nicht in Umgebungen mit hohem Luftfeuchtigkeitspegel oder hohen Temperaturen. Setzen Sie es nicht direktem Sonnenlicht aus
- Schalten Sie das Gerät nach Gebrauch wieder aus. Falls das Gerät für eine längere Zeit nicht benutzt werden wird, entfernen Sie die Batterie, um Flüssigkeitslecks zu vermeiden, die die innere Schaltkreise des Gerätes beschädigen könnten

### 6.1. ERSATZ DER BATTERIE UND DER INNEREN SCHMELZSICHERUNG

Wenn im LCD-Display das Symbol der leeren Batterie “” erscheint, muss die Batterie gewechselt werden.

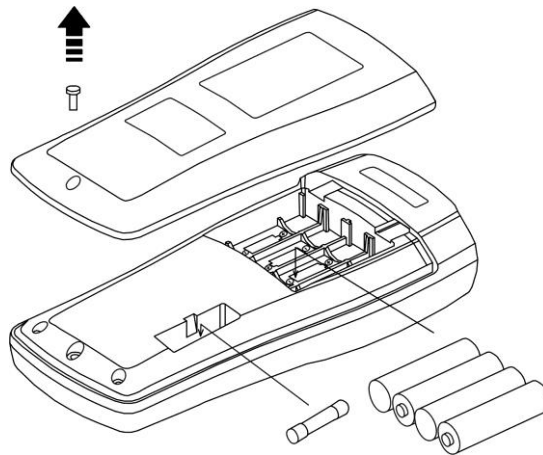


Abb. 11: Ersatz der Batterien und der inneren Schmelzsicherung

#### Batteriewechsel

1. Entfernen Sie die Messleitungen vom Gerät.
2. Nehmen Sie die Befestigungsschraube ab und entfernen Sie den Batteriefachdeckel.
3. Entfernen Sie die Batterien und stecken Sie dieselbe Menge von Batterien desselben Typs ein (siehe § 7.1.3). Achten Sie dabei auf die richtige Polarität. Dann stellen Sie den Batteriefachdeckel wieder in Platz (siehe Abb. 11). Verwenden Sie dabei die geeigneten Behälter zur Entsorgung der Batterien

#### Wechsel der Schmelzsicherung (siehe § 4.3.6)

1. Stellen Sie den Funktionswahlschalter auf OFF und trennen Sie die Kabel von den Eingangs-Anschlüssen ab.
2. Nehmen Sie die Befestigungsschraube ab und entfernen Sie den Batteriefachdeckel.
3. Entfernen Sie die beschädigte Schmelzsicherung, stecken Sie eine desselben Typs ein (siehe § 7.1.3) und schließen Sie das Batteriefach

### 6.2. REINIGUNG

Zum Reinigen des Gerätes kann ein weiches trockenes Tuch verwendet werden. Benutzen Sie keine feuchten Tücher, Lösungsmittel oder Wasser, usw

### 6.3. LEBENSENDE



**WARNUNG:** Dieses Symbol zeigt an, dass das Gerät und die einzelnen Zubehöerteile fachgemäß und getrennt voneinander entsorgt werden müssen.

## 7. TECHNISCHE DATEN

### 7.1. TECHNISCHE EIGENSCHAFTEN

Genauigkeit ist angegeben als  $\pm[\% \text{Anz.} + (\text{Ziffern} * \text{Auflösung})]$  bei  $23^{\circ}\text{C} \pm 5^{\circ}\text{C}$ ,  $< 80\% \text{RH}$

#### DC Spannung

Bereich	Auflösung	Genauigkeit	Eingangswiderstand	Überlastschutz
100.00mV	0.01mV	$\pm(0.08\% \text{Anz.} + 3 \text{Ziff.})$	10M $\Omega$ // <100pF	1000VDC/ACrms
1000.0mV	0.1mV	$\pm(0.08\% \text{Anz.} + 2 \text{Ziff.})$		
10.000V	0.001V			
100.00V	0.01V			
1000.0V	0.1V			

#### AC TRMS Spannung

Bereich	Auflösung	Genauigkeit (50÷60Hz)	Genauigkeit (60÷5KHz)	Überlastschutz
100.00mV	0.01mV	$\pm(0.9\% \text{Anz.} + 3 \text{Ziff.})$	$\pm(0.9\% \text{Anz.} + 3 \text{Ziff.})$	1000VDC/ACrms
1000.0mV	0.1mV		$\pm(1.9\% \text{Anz.} + 3 \text{Ziff.})$	
10.000V	0.001V			
100.00V	0.01V			
1000.0V	0.1V		$\pm(1.9\% \text{Anz.} + 3 \text{Ziff.})$ (*)	

(\*) Im Bereich: 60 Hz ÷ 1kHz

Eingangswiderstand: 10M $\Omega$  // < 100pF

Für nicht-sinusförmige Spannungen, ziehen Sie den folgenden Crest-Faktor (CF) in Betracht:

$1.4 \leq \text{CF} < 2.0$  → Addieren Sie 1,0% Anz. mit der Genauigkeit

$2.0 \leq \text{CF} < 2.5$  → Addieren Sie 2,5% Anz. mit der Genauigkeit

$2.5 \leq \text{CF} \leq 3.0$  → Addieren Sie 4,0% Anz. mit der Genauigkeit

#### AC TRMS Spannung – HFR Betrieb

Bereich	Auflösung	Genauigkeit (50÷60Hz)	Genauigkeit (60÷5KHz)	Überlastschutz
10.000V	0.001V	$\pm(0.9\% \text{Anz.} + 3 \text{Ziff.})$	$\pm(2.9\% \text{Anz.} + 3 \text{Ziff.})$ (*)	1000VDC/ACrms
100.00V	0.01V			
1000.0V	0.1V			

(\*) Im Bereich: 60 Hz ÷ 500Hz

Eingangswiderstand: 10M $\Omega$  // < 100pF

Schneidefrequenz in HFR Betrieb: 1kHz

Für nicht-sinusförmigen Spannungen, dieselben Fehler wie für die AC Spannung addieren

#### DC Strom

Bereich	Auflösung	Genauigkeit	Überlastschutz
100.00mA	0.01mA	$\pm(0.2\% \text{Anz.} + 2 \text{Ziff.})$	max 440mA
400.0mA	0.1mA		

#### AC TRMS Strom

Bereich	Auflösung	Genauigkeit (50÷5kHz)	Überlastschutz
100.00mA	0.01mA	$\pm(1.5\% \text{Anz.} + 2 \text{Ziff.})$	max 440mA
400.0mA	0.1mA		

Für nicht-sinusförmigen Ströme, dieselben Fehler wie für die AC Spannung addieren

**Widerstand**

Bereich	Auflösung	Genauigkeit	Maximale Spannung mit offenem Kreis	Überlastschutz
1000.0Ω	0.1Ω	±(0.5%Anz.+2Ziff.)	ca. 0.25V	1000VDC/ACrms
10.000kΩ	0.001kΩ			
100.00kΩ	0.01kΩ			
1000.0kΩ	0.1kΩ			
10.000MΩ	0.001MΩ			
40.00MΩ	0.01MΩ			

**Durchgangsprüfung**

Bereich	Genauigkeit	Summer	Leerlaufspannung	Überlastschutz
400.0Ω	±(0.5%Anz.+2Ziff.)	<30Ω	ca. 1.2V	1000VDC/ACrms

**Diodenprüfung**

Bereich	Genauigkeit	Teststrom	Leerlaufspannung	Überlastschutz
2.000V	±(0.5%Anz.+2Ziff.)	0.6mA	2.5V	1000VDC/ACrms

**Wechselspannungs- und -stromfrequenz**

Bereich	Auflösung	Genauigkeit	Mindestdauer des Impulses	Überlastschutz
100.00Hz	0.01Hz	±(0.1%Anz.+5Ziff.)	10μs	1000VDC/ACrms max 440mA
1000.0Hz	0.1Hz			
10.000kHz	0.001kHz			
100.00kHz	0.01kHz			

**Signalempfindlichkeit für Frequenzmessung**

Funktion	CampoBereich	Empfindlichkeit (Sinuswelle)	
		10Hz ÷ 10kHz	10kHz ÷ 100kHz
AC mV	100.00mV	15.00mV	
	1000.0mV	150.0mV	
AC V	10.000V	1.500V	
	100.00V	3V	-
	1000.0V	30V	-
AC mA	100.00mA	15.00mA	-
	400.0mA	30mA	-

**Kapazität**

Bereich	Auflösung	Genauigkeit	Messzeit	Überlastschutz
10.000nF	0.001nF	±(1.2%Anz.+80Ziff.)	0.7s	1000VDC/ACrms
100.00nF	0.01nF	±(1.2%Anz.+20Ziff.)		
1000.0nF	0.1nF	±(1.2%Anz.+2Ziff.)		
10.000μF	0.001μF			
100.00μF	0.01μF		3.75s	
1000.0μF	0.1μF			
10.000mF	0.001mF	±(1.2%Anz.+20Ziff.)	7.5s	
40.00mF	0.01mF	±(1.2%Anz.+80Ziff.)		

**Temperatur mit K-Fühler**

Bereich	Auflösung	Genauigkeit	Überlastschutz
-200.0°C ÷ 0.0°C	0.1°C	±(1.0%Anz.+2°C)	1000VDC/ACrms
0.0°C ÷ 1200.0°C		±(1.0%Anz.+1°C)	
-328.0°F ÷ 32.0°F	0.1°F	±(1.0%Anz.+36°F)	
32.0°F ÷ 2192.0°F		±(1.0%Anz.+18°F)	

**Isolationswiderstand**

Testspannung	Messbereich	Genauigkeit	Überlastschutz
50V DC	2.000MΩ	±(1.5%Anz.+5Ziff.)	600VDC/ACrms
	20.00MΩ		
	55.0MΩ		
100V DC	2.000MΩ		
	20.00MΩ		
	110.0MΩ		
250V DC	2.000MΩ		
	20.00MΩ		
	200.0MΩ		
	275MΩ		
500V DC	2.000MΩ		
	20.00MΩ		
	200.0MΩ		
	550MΩ		
1000V DC	2.000MΩ		
	20.00MΩ		
	200.0MΩ		
	2000MΩ		
	22.0GΩ		

Genauigkeit der Testspannung: +20%Anz., -0%Anz.

Kurzschlussstrom: 1mA

Minimaler Widerstand (@ Nennstrom 1mA): 50kΩ (50V), 100kΩ (100V), 250kΩ (250V), 500kΩ (500V), 1MΩ (1000V)

Entladungszeit des gemessenen Gegenstandes: <1s (C ≤ 1μF)

Maximale kapazitive Ladung: 1μF

Ermittlung von Spannung im Kreis: gehemmter Test für Spannungen ≥30V AC/DC an den Eingängen



# FRANÇAIS


## Manuel d'utilisation



**TABLE DES MATIERES**

1.	PRECAUTIONS ET MESURES DE SECURITE .....	2
1.1.	Instructions préliminaires .....	2
1.2.	Pendant l'utilisation.....	3
1.3.	Après l'utilisation.....	3
1.4.	Définition de Catégorie de mesure (surtension).....	3
2.	DESCRIPTION GENERALE.....	4
2.1.	Instruments de mesure à valeur moyenne et à valeur TRMS .....	4
2.2.	Définition de valeur TRMS et de facteur de crête.....	4
3.	PREPARATION A L'UTILISATION.....	5
3.1.	Vérification initiale.....	5
3.2.	Alimentation de l'instrument.....	5
3.3.	Conservation .....	5
4.	NOMENCLATURE.....	6
4.1.	Description de l'instrument .....	6
4.2.	Description des touches de fonction .....	7
4.2.1.	Toucher HOLD/LOCK.....	7
4.2.2.	Toucher MAX/MIN/<.....	7
4.2.3.	Toucher Hz/→0←/▷.....	7
4.2.4.	Toucher MODE.....	8
4.2.5.	Toucher STORE/RECALL .....	8
4.2.6.	Toucher RANGE/50V-1kV .....	8
4.2.7.	Toucher TEST.....	8
4.3.	Modes internes de l'instrument .....	9
4.3.1.	Désactivation Autobacklight (Rétro éclairage) .....	9
4.3.2.	Désactivation Arrêt auto .....	9
4.3.3.	Mode AutoTest et Manual Test (test manuel) .....	9
4.3.4.	Mode HFR .....	9
4.3.5.	Mode SMOOTH.....	9
4.3.6.	Test d'intégrité du fusible interne.....	9
5.	MODE D'UTILISATION.....	10
5.1.	Mesure Tension DC.....	10
5.2.	Mesure Tension AC et Fréquence .....	11
5.3.	Mesure Courant DC.....	12
5.4.	Mesure Courant AC et Fréquence .....	13
5.5.	Mesure Résistance et Test de Continuité .....	14
5.6.	Test des diodes .....	15
5.7.	Mesure Capacité .....	16
5.8.	Mesure Température .....	17
5.9.	Mesure Résistance d'Isolation.....	18
6.	ENTRETIEN .....	19
6.1.	Remplacement des piles et fusible interne.....	19
6.2.	Nettoyage de l'instrument .....	19
6.3.	Fin de la durée de vie .....	19
7.	SPECIFICATIONS TECHNIQUES .....	20
7.1.	Caractéristiques techniques .....	20
7.1.1.	Caractéristiques électriques .....	23
7.1.2.	Normes considérées.....	23
7.1.3.	Caractéristiques générales.....	23
7.2.	Environnement .....	23
7.2.1.	Conditions environnementales d'utilisation .....	23
7.3.	Accessoires .....	24
7.3.1.	Accessoires fournis .....	24
7.3.2.	Accessoires optionnels.....	24
8.	ASSISTANCE .....	25
8.1.	Conditions de garantie.....	25
8.2.	Assistance.....	25

## 1. PRECAUTIONS ET MESURES DE SECURITE

Cet instrument a été conçu conformément à la directive IEC/EN61010-1, relative aux instruments de mesure électroniques. Pour votre propre sécurité et afin d'éviter tout endommagement de l'instrument, veuillez suivre avec précaution les instructions décrites dans ce manuel et lire attentivement toutes les remarques précédées du symbole . Avant et pendant l'exécution des mesures, veuillez respecter scrupuleusement ces indications :

- Ne pas effectuer de mesures dans des endroits humides.
- Eviter d'utiliser l'instrument en la présence de gaz ou matériaux explosifs, de combustibles ou dans des endroits poussiéreux.
- Se tenir éloigné du circuit sous test si aucune mesure n'est en cours d'exécution.
- Ne pas toucher de parties métalliques exposées telles que des bornes de mesure inutilisées, des circuits, etc.
- Ne pas effectuer de mesures si vous détectez des anomalies telles qu'une déformation, une cassure, des fuites de substances, une absence d'affichage de l'écran, etc.
- Prêter une attention particulière lorsque vous mesurez des tensions dépassant 20V afin d'éviter le risque de chocs électriques.

Dans ce manuel, on utilisera les symboles suivants :



Attention : s'en tenir aux instructions reportées dans ce manuel ; une utilisation inappropriée pourrait endommager l'instrument ou ses composants.



Présence de tension dangereuse ( $\geq 30V$ ) : risque de chocs électriques



Instrument à double isolement



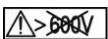
Tension ou courant AC



Tension ou courant DC



Référence de terre



Dans la mesure d'isolement, ne pas appliquer une tension supérieure à 600V DC/ACrms entre les bornes d'entrée.

### 1.1. INSTRUCTIONS PRELIMINAIRES

- Cet instrument a été conçu pour une utilisation dans un environnement avec niveau de pollution 2.
- Il peut être utilisé pour des mesures de **TENSION** et **COURANT** sur des installations en CAT III 1000V et CAT IV 600V.
- Veuillez suivre les normes de sécurité principales visant à protéger l'utilisateur contre des courants dangereux et l'instrument contre une utilisation erronée.
- Seuls les embouts fournis avec l'instrument garantissent la conformité avec les normes de sécurité. Ils doivent être en bon état et, si nécessaire, remplacés à l'identique.
- Ne pas mesurer de circuits dépassant les limites de tension spécifiées.
- Ne pas effectuer de mesures dans des conditions environnementales en dehors des limites indiquées aux § 7.1.1
- Vérifier si les piles sont insérées correctement.
- Avant de connecter les embouts au circuit à tester, vérifier que le sélecteur est positionné correctement.
- Contrôler que l'afficheur LCD et le sélecteur indiquent la même fonction.

## 1.2. PENDANT L'UTILISATION

Veillez lire attentivement les recommandations et instructions suivantes :



### ATTENTION

Le non-respect des avertissements et/ou instructions pourrait endommager l'instrument et/ou ses composants et mettre en danger l'utilisateur.

- Avant d'activer le sélecteur, déconnecter les embouts de mesure du circuit sous test.
- Lorsque l'instrument est connecté au circuit sous test, ne jamais toucher les bornes inutilisées.
- Eviter de mesurer une résistance si des tensions externes sont présentes. Même si l'instrument est protégé, une tension excessive pourrait être à l'origine d'un dysfonctionnement de l'instrument.
- Si une valeur mesurée ou le signe d'une grandeur sous test restent constants pendant la mesure, contrôler si la fonction HOLD (Verr) est activée.

## 1.3. APRES L'UTILISATION

- Lorsque les mesures sont terminées, mettre le sélecteur sur OFF de sorte à éteindre l'instrument.
- Si l'instrument n'est pas utilisé pendant longtemps, retirer les piles.

## 1.4. DEFINITION DE CATEGORIE DE MESURE (SURTENSION)

La norme IEC/EN61010-1 : Prescriptions de sécurité pour les instruments électriques de mesure, le contrôle et l'utilisation en laboratoire, Partie 1 : Prescriptions générales, définit ce qu'on entend par catégorie de mesure, généralement appelée catégorie de surtension. À la § 6.7.4 : Circuits de mesure, on lit :

(OMISSIS)

Les circuits sont divisés dans les catégories de mesure qui suivent :

- La **Catégorie de mesure IV** sert pour les mesures exécutées sur une source d'installation à faible tension.  
*Par exemple, les appareils électriques et les mesures sur des dispositifs à protection contre surintensité et les unités de contrôle d'ondulation.*
- La **Catégorie de mesure III** sert pour les mesures exécutées sur des installations dans les bâtiments.  
*Par exemple, les mesures sur des panneaux de distribution, des disjoncteurs, des câblages (câbles inclus), les barres, les boîtes de jonction, les interrupteurs, les prises d'installation fixe et le matériel destiné à l'emploi industriel et d'autres instruments tels que par exemple les moteurs fixes avec connexion à une installation fixe.*
- La **Catégorie de mesure II** sert pour les mesures exécutées sur les circuits connectés directement à l'installation à faible tension.  
*Par exemple, les mesures effectuées sur les appareils électroménagers, les outils portatifs et sur des appareils similaires.*
- La **Catégorie de mesure I** sert pour les mesures exécutées sur des circuits n'étant pas directement connectés au RESEAU DE DISTRIBUTION.  
*Par exemple, les mesures sur des circuits ne dérivant pas du RESEAU et des circuits dérivés du RESEAU spécialement protégés (interne). Dans le dernier cas mentionné, les tensions transitoires sont variables ; pour cette raison, (OMISSIS) on demande que l'utilisateur connaisse la capacité de résistance transitoire de l'appareil.*

## 2. DESCRIPTION GENERALE

L'instrument exécute les mesures suivantes :

- Tension DC et AC TRMS
- Courant DC et AC TRMS
- Résistance et test de continuité
- Résistance d'isolement avec tension d'essai 50, 100, 250, 500, 1000VDC
- Fréquence tension et courant AC
- Capacité
- Test des diodes
- Température avec sonde de type K

Chacune de ces fonctions peut être sélectionnée à l'aide d'un sélecteur à 8 positions, comprenant la position OFF. Les touches de fonction (voir la § 4.2) et un diagramme à barres analogique sont également présents. La grandeur sélectionnée s'affiche à l'écran LCD avec l'indication de l'unité de mesure et des fonctions validées. L'instrument est également équipé de la fonction de rétro éclairage de l'écran (Autobacklight), ainsi que de la fonction Auto Power OFF (Arrêt Auto) qui éteint automatiquement l'instrument après 20 minutes de la dernière pression des touches de fonction ou rotation du sélecteur. Pour rallumer l'instrument, tourner le sélecteur.

### 2.1. INSTRUMENTS DE MESURE A VALEUR MOYENNE ET A VALEUR TRMS

Les instruments de mesure de grandeurs alternées se divisent en deux groupes :

- instruments à VALEUR MOYENNE : instruments qui mesurent seulement la valeur de chaque onde à une fréquence fondamentale (50 ou 60 Hz) ;
- instruments TRUE ROOT MEAN SQUARE ou TRMS : instruments qui mesurent la valeur efficace ou moyenne quadratique de la grandeur sous test.

En la présence d'une onde sinusoïdale parfaite, les deux groupes d'instruments présentent des résultats identiques. En la présence d'ondes perturbées, les lectures des deux divergent. Les instruments à valeur moyenne donnent seulement la valeur de l'onde fondamentale, alors que les instruments à valeur TRMS apportent la valeur de l'intégralité de l'onde, y compris les harmoniques (sans la bande passante de l'instrument). En conséquence, si la même quantité est mesurée avec les deux instruments de nature différente, les valeurs mesurées ne sont identiques que si l'onde est parfaitement sinusoïdale. Si elle est perturbée, les instruments à valeur TRMS fournissent des résultats supérieurs à ceux des instruments à valeur moyenne.

### 2.2. DEFINITION DE VALEUR TRMS ET DE FACTEUR DE CRETE

La valeur efficace de courant est ainsi définie : « Dans un intervalle de temps équivalent à une période, un courant alterné avec une valeur efficace disposant d'une intensité de 1A, en passant par une résistance, répand la même énergie qui serait diffusée dans la même période de temps par un courant direct d'une intensité de 1A ». Cette définition se traduit par l'expression numérique :

$$G = \sqrt{\frac{1}{T} \int_{t_0}^{t_0+T} g^2(t) dt}$$

La valeur efficace est également connue sous le nom de valeur RMS

(Root Mean Square : racine de la moyenne des carrés)

Le facteur de crête se définit par le rapport entre la valeur de crête d'un signal (amplitude du pic) et sa valeur efficace :  $CF (G) = \frac{G_p}{G_{RMS}}$  Cette valeur varie en fonction des oscillations

du signal, pour une onde sinusoïdale parfaite elle vaut  $\sqrt{2} = 1.41$ . En la présence de distorsions, le facteur de crête présente des valeurs d'autant plus grandes que plus sera élevée la distorsion de l'onde.


### **3. PREPARATION A L'UTILISATION**

#### **3.1. VERIFICATION INITIALE**

L'instrument a fait l'objet d'un contrôle mécanique et électrique avant d'être expédié.

Toutes les précautions possibles ont été prises pour garantir une livraison de l'instrument en bon état. Toutefois, il est recommandé d'effectuer un contrôle rapide afin de détecter des dommages qui auraient pu avoir lieu pendant le transport. En cas d'anomalies, n'hésitez pas à contacter votre commissionnaire de transport. S'assurer que l'emballage contient tous les accessoires listés à la § 6.3.1. Dans le cas contraire, contacter le revendeur. S'il était nécessaire de renvoyer l'instrument, veuillez respecter les instructions dont à la § 7.

#### **3.2. ALIMENTATION DE L'INSTRUMENT**

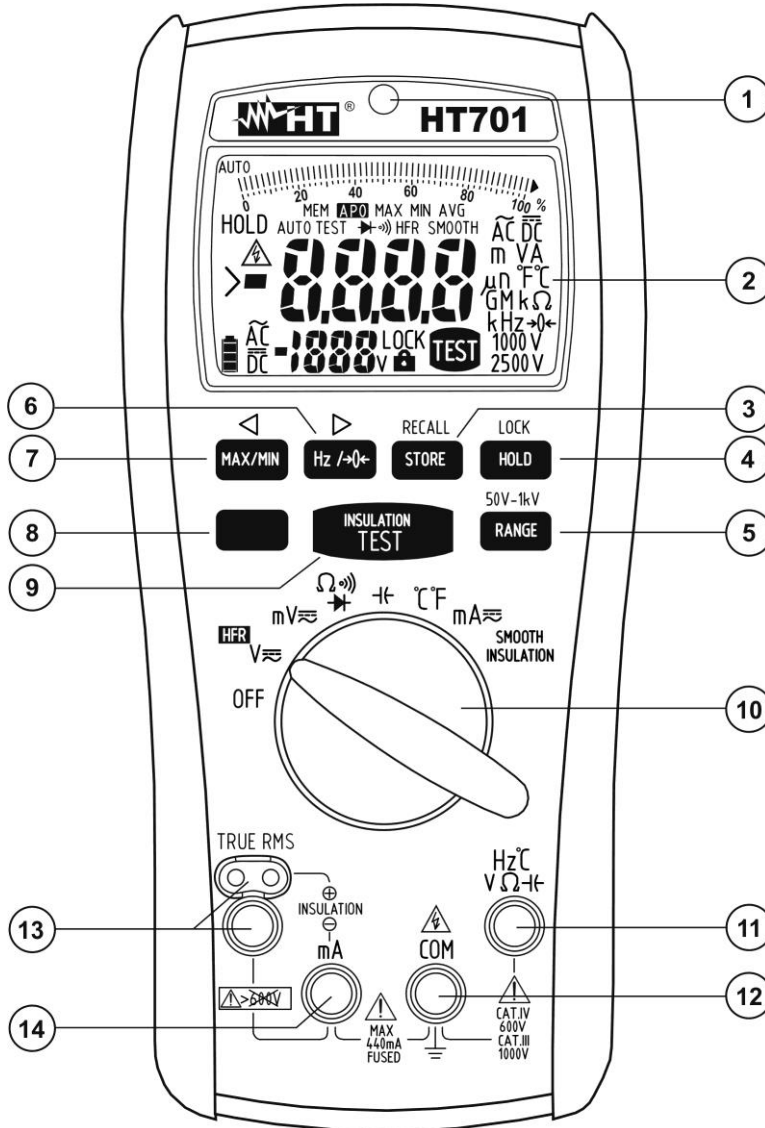
L'instrument est alimenté par 4x1.5V piles alcalines de type AA IEC LR6 incluses dans l'emballage. Afin de ne pas compromettre sa charge, la pile n'est pas montée sur l'instrument. Pour l'introduction de la pile, veuillez suivre les instructions de la § 6.1. Lorsque les piles sont épuisées, le symbole «  » s'affiche à l'écran. Pour remplacer/insérer les piles, consulter la § 6.1.

#### **3.3. CONSERVATION**

Afin d'assurer la précision des mesures, après une longue période de stockage en conditions environnementales extrêmes, il est conseillé d'attendre le temps nécessaire afin que l'instrument revienne aux conditions normales (voir § 6.2.1).

## 4. NOMENCLATURE

### 4.1. DESCRIPTION DE L'INSTRUMENT



#### LEGENDE :

1. Auto Backlight (Rétro éclairage)
2. Afficheur LCD
3. Touche **STORE/RECALL**
4. Touche **HOLD/LOCK**
5. Touche **RANGE**
6. Touche **Hz/→0←**
7. Touche **MAX/MIN**
8. Touche **MODE**
9. Touche **TEST**
10. Sélecteur des fonctions
11. Entrée **Hz/°C/V/Ω/Hz**
12. Entrée **COM**
13. Entrée **INSULATION**
14. Entrée **mA**


Fig. 1 : Description de l'instrument

## 4.2. DESCRIPTION DES TOUCHES DE FONCTION

Le fonctionnement des touches est décrit par la suite. Lors de la pression de chaque touche, le symbole de la fonction activée s'affiche et l'alarme sonne.

### 4.2.1. Touche HOLD/LOCK

La pression de la touche **HOLD/LOCK** :

- Sur chaque fonction, à l'exception de la mesure d'isolement, cela active le verrouillage de la valeur de la grandeur affichée. Le message « HOLD » s'affiche à l'écran. Appuyer à nouveau sur la touche **HOLD**, la touche **MODE**, la touche **RANGE** ou tourner le sélecteur pour quitter cette fonction.
- Dans la mesure d'isolement (voir la § 5.9), la pression de la touche **HOLD/LOCK** permet de bloquer la tension d'essai réglée et d'effectuer la mesure de façon continue. Les symboles «  » et « LOCK » s'affichent à l'écran. Appuyer sur la touche **TEST** pour quitter cette fonction.

### 4.2.2. Touche MAX/MIN/◀

La pression de la touche **MAX/MIN/◀** :

- Sur chaque fonction, à l'exception de la mesure d'isolement, cela active la détection des valeurs maximum, minimum et moyenne (AVG) de la grandeur sous test. Les deux valeurs sont continuellement mises à jour dès que l'instrument mesure une valeur supérieure (MAX) ou inférieure (MIN). L'afficheur montre le symbole associé à la fonction sélectionnée : « MAX » pour la valeur maximum, « MIN » pour la valeur minimum. Le symbole « MAX MIN » clignotant montre la valeur courante sur l'afficheur. Le symbole « AVG » affiche à l'écran la valeur de la moyenne entre les valeurs maximum et minimum actuellement affichées. Appuyer sur la touche **MAX/MIN/◀** pendant 2 secondes, la touche **MODE**, la touche **RANGE** ou agir sur le sélecteur pour quitter cette fonction.
- Dans la fonction « RECALL » (rappel à l'écran des données sauvegardées dans la mémoire – voir la § 4.2.5), la touche ◀ permet de sélectionner la cellule de mémoire précédant celle actuellement affichée à l'écran.

### 4.2.3. Touche Hz/→0←/▷

La pression de la touche **Hz/→0←/▷** :

- Dans les fonctions «  $V_{\sim}$  », «  $mV_{\sim}$  » et «  $mA_{\sim}$  », cela permet de sélectionner la mesure de fréquence de la tension ou du courant. Le symbole « Hz » s'affiche à l'écran. Appuyer à nouveau sur la touche ou agir sur le sélecteur pour quitter cette fonction.
- Dans les fonctions «  $\frac{1}{f}$  » et «  $\Omega$  » (pour des valeurs  $< 3\Omega$  environ - ex : embouts court-circuités), cela permet d'effectuer la mesure relative de la grandeur sous test. Le symbole « →0← » s'affiche à l'écran initialement fixe. À la pression de la touche, le symbole « →0← » clignote et la valeur de la grandeur sous test est mémorisée en tant qu'offset pour les mesures suivantes. On affiche donc la valeur relative obtenue comme : valeur relative (affichée) = valeur actuelle – offset. Appuyer sur la touche **Hz/→0←/▷**, la touche **MODE**, la touche **RANGE** ou agir sur le sélecteur pour quitter cette fonction.
- Dans la fonction « RECALL » (rappel à l'écran des données sauvegardées dans la mémoire – voir la § 4.2.5), la touche ▷ permet de sélectionner la cellule de mémoire suivant celle actuellement affichée à l'écran.



#### 4.2.4. Touche **MODE**

La touche **MODE** permet :

- de sélectionner les fonctions présentes sur le sélecteur montrées en orange
- de quitter les sous-fonctions sélectionnées sur l'instrument
- de passer du mode AutoTest au mode manuel (voir la § 4.3.3)
- d'effectuer l'effacement de la mémoire interne de l'instrument (voir la § 4.2.5)

#### 4.2.5. Touche **STORE/RECALL**

La touche **STORE/RECALL** exécute les opérations suivantes :

- La simple pression permet d'effectuer la sauvegarde dans la mémoire de la valeur présente sur l'afficheur. Le symbole « MEM » clignote pendant un instant et l'emplacement de mémoire considéré est montré instantanément à l'écran. Chaque fonction de mesure a son propre espace de mémoire pour un maximum de 100 emplacements disponibles pour chacune.
- La pression de la touche pendant 2 secondes permet de rappeler à l'écran les données sauvegardées dans la mémoire interne. Les symboles « MEM » et l'indication du dernier emplacement de mémoire sont montrés à l'écran avec le résultat de la mesure. Appuyer sur les touches ◀ ou ▶ pour sélectionner l'emplacement de mémoire souhaité. Appuyer sur les touches ◀ ou ▶ pendant 2 secondes pour une sélection rapide des emplacements de mémoire.
- Appuyer sur la touche **MODE** pendant 2 secondes pour effacer toute la mémoire de l'instrument. Le message « nOnE » est affiché à l'écran et l'indication de l'emplacement de mémoire est reportée à la valeur « 0 ». Garder alternativement enfoncée la touche **STORE/RECALL** pendant l'allumage de l'instrument.
- Appuyer sur la touche **STORE/RECALL** ou tourner le sélecteur pour quitter cette fonction.

#### 4.2.6. Touche **RANGE/50V-1kV**

La pression de la touche **RANGE/50V-1kV** permet les opérations suivantes :

- sélection manuelle de l'échelle de mesure des différentes fonctions (sauf les positions  $\blacktriangleright$ ,  $\circ$ ), °C et °F et mesure d'isolement). Le symbole « AUTO » disparaît de l'écran et la pression cyclique de la touche modifie la position du point décimal à l'écran. Appuyer pendant 2s sur la touche **RANGE** ou tourner le sélecteur pour quitter cette fonction et rétablir le symbole « AUTO » à l'écran.
- sélection de la tension d'essai dans la mesure d'isolement (voir la § 5.9) parmi les valeurs **50V**, **100V**, **250V**, **500V** et **1000VDC**. Les symboles des tensions sélectionnées sont présents dans la partie inférieure droite de l'afficheur.
- de quitter les sous-fonctions sélectionnées sur l'instrument.

#### 4.2.7. Touche **TEST**

La pression de la touche **TEST** permet d'activer la mesure de résistance d'isolement sur l'instrument (voir la § 5.9).

### 4.3. MODES INTERNES DE L'INSTRUMENT

#### 4.3.1. Désactivation Autobacklight (Rétro éclairage)

L'instrument est équipé de la fonction de rétro éclairage de l'afficheur (voir la Fig.1 – partie 1) qui s'active automatiquement en conditions de visibilité faible. La fonction se désactive automatiquement au bout de quelques secondes. Pour désactiver manuellement la fonction, suivre cette procédure :

1. Eteindre l'instrument (OFF).
2. Tourner le sélecteur dans toute position en gardant enfoncée la touche **MAX/MIN** jusqu'à l'affichage complet de l'écran.
3. Eteindre et rallumer l'instrument pour activer à nouveau cette fonction.

#### 4.3.2. Désactivation Arrêt auto

Pour ne pas décharger les piles, l'instrument s'éteint automatiquement après 20 minutes d'inutilisation. Le symbole « APO » s'affiche à l'écran lorsque cette fonction est activée. Lorsque l'instrument doit être utilisé pendant longtemps, il peut être utile de désactiver l'arrêt automatique comme il suit :

1. Eteindre l'instrument (OFF).
2. Tourner le sélecteur dans toute position en gardant enfoncée la touche **MODE** jusqu'à l'affichage complet de l'écran. Le symbole « APO » disparaît.
3. Eteindre et rallumer l'instrument pour activer à nouveau cette fonction.

#### 4.3.3. Mode AutoTest et Manual Test (test manuel)

Dans les fonctions de mesure « **V** », « **mV** » et « **mA** » il est possible d'utiliser les deux modes suivants :

- AutoTest → permet la reconnaissance automatique de la mesure en AC ou DC de tension ou courant. Le message « AUTOTEST » s'affiche et ce mode se présente toujours à chaque allumage.
- Manual Test → permet de régler manuellement les mesures en AC ou DC de tension ou courant.

Appuyer sur la touche **MODE** pour passer du mode AutoTest au mode manuel. Le message « AUTOTEST » disparaît et les modes « DC » ou « AC » peuvent être sélectionnés en appuyant à nouveau sur la touche **MODE**. Appuyer sur la touche **MODE** pendant 2 secondes pour revenir au mode AutoTest ou bien éteindre et rallumer l'instrument.

#### 4.3.4. Mode HFR

Dans la fonction de mesure « **V~** » en appuyant sur la touche **MODE** en mode manuel, il est possible de sélectionner la mesure « HFR » (High Frequency Reject). Dans ce cas, la mesure de la tension AC est effectuée en considérant une fréquence maximale du signal de 500Hz et cela permet d'éliminer plusieurs composants harmoniques sur le même.

Appuyer sur la touche **MODE** pour quitter le mode « HFR ».

#### 4.3.5. Mode SMOOTH

Dans la mesure de résistance d'isolement, en appuyant sur la touche **MODE**, il est possible de sélectionner le mode « SMOOTH » qui permet une stabilité accrue du résultat affiché. Appuyer sur la touche **MODE** pour quitter le mode « SMOOTH ».

#### 4.3.6. Test d'intégrité du fusible interne

L'instrument permet de tester l'état du fusible interne comme il suit :

- 1 Insérer un embout de mesure dans l'entrée **H<sub>z</sub>°CVΩH**.
- 2 Positionner le sélecteur sur la fonction **Ω** **⌘** **▶**. Appuyer sur la touche **MODE** pour sélectionner le test des diodes (symbole « **▶** » à l'écran).
- 3 Insérer l'embout de mesure dans l'entrée **mA**. Avec l'indication d'un résultat typiquement <2V → Fusible OK. Avec l'indication « **OL** » → fusible à remplacer

## 5. MODE D'UTILISATION

### 5.1. MESURE TENSION DC



#### ATTENTION

La tension d'entrée maximale DC est de 1000V. Ne pas mesurer de tensions excédant les limites indiquées dans ce manuel. Le dépassement des limites de tension pourrait entraîner des chocs électriques pour l'utilisateur et endommager l'instrument.

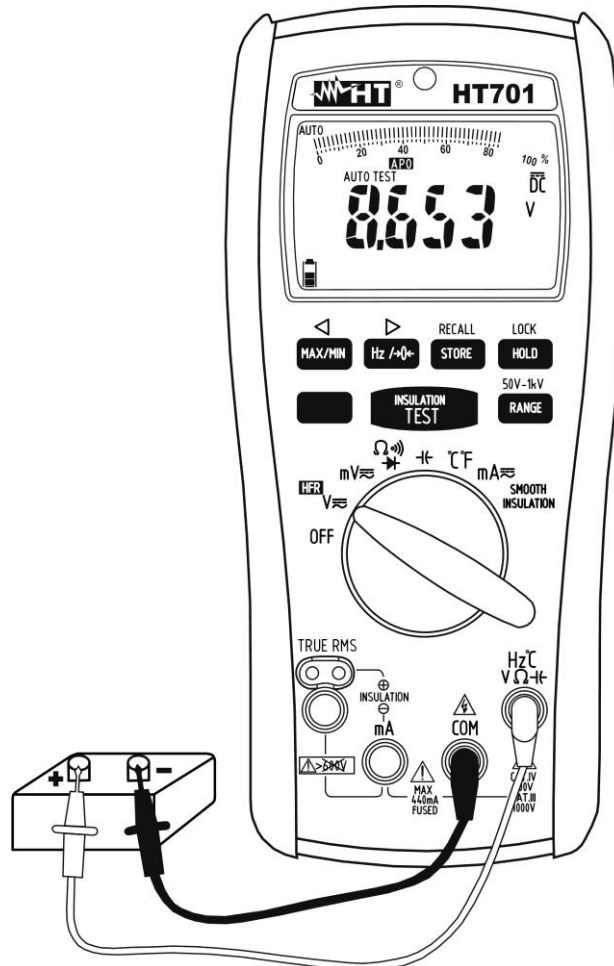


Fig. 2 : Utilisation de l'instrument pour mesure de tension DC

1. Sélectionner les positions  $V \overline{\sim}$  ou  $mV \overline{\sim}$ .
2. Appuyer le cas échéant sur la touche **MODE** pour la sélection manuelle de la mesure DC (voir la § 4.3.3).
3. Utiliser la touche **RANGE** pour la sélection manuelle de l'échelle de mesure (voir la § 4.2.6) ou bien utiliser la sélection en Autorange. Si la valeur de la tension n'est pas connue, sélectionner l'échelle la plus élevée.
4. Insérer le câble rouge dans l'entrée du jack  $Hz \text{ } ^\circ C V \Omega \text{ } Hz$  et le câble noir dans l'entrée du jack **COM** (voir la Fig. 2).
5. Positionner l'embout rouge et l'embout noir respectivement dans les points à potentiel positif et négatif du circuit sous test. La valeur de tension apparaît à l'écran.
6. Si le message « **OL** » est montré à l'écran, sélectionner une échelle plus élevée.
7. L'affichage du symbole « - » sur l'écran de l'instrument indique que la tension a une direction opposée par rapport à la connexion de Fig. 2.
8. Pour l'utilisation de la fonction HOLD, voir la § 4.2.1, pour la mesure des valeurs MAX/MIN/AVG voir la § 4.2.2 et pour la sauvegarde du résultat voir la § 4.2.5.

## 5.2. MESURE TENSION AC ET FREQUENCE

### ATTENTION



La tension d'entrée maximale AC est de 1000Vrms. Ne pas mesurer de tensions excédant les limites indiquées dans ce manuel. Le dépassement des limites de tension pourrait entraîner des chocs électriques pour l'utilisateur et endommager l'instrument.

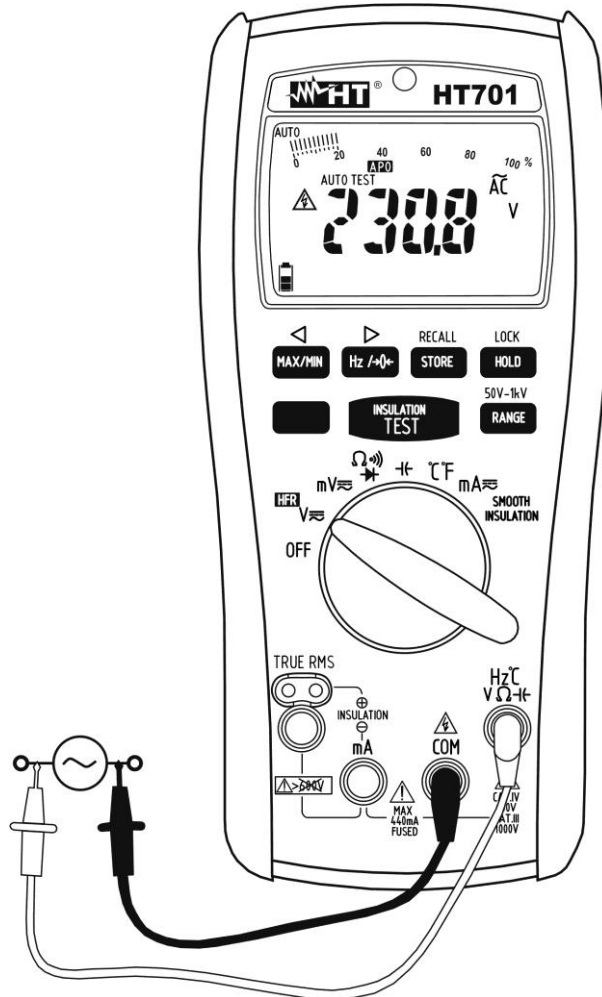


Fig. 3 : Utilisation de l'instrument pour mesure de tension AC

1. Sélectionner les positions  $V\sim$  ou  $mV\sim$ .
2. Appuyer le cas échéant sur la touche **MODE** pour la sélection manuelle de la mesure AC (voir la § 4.3.3) ou la mesure HFR (voir la § 4.3.4).
3. Utiliser la touche **RANGE** pour la sélection manuelle de l'échelle de mesure (voir la § 4.2.6) ou bien utiliser la sélection en Autorange. Si la valeur de la tension n'est pas connue, sélectionner l'échelle la plus élevée.
4. Insérer le câble rouge dans l'entrée du jack  $Hz^{\circ}CV\Omega Hz$  et le câble noir dans l'entrée du jack **COM** (voir la Fig. 3).
5. Positionner l'embout rouge et l'embout noir respectivement sur les points du circuit sous test. La valeur de tension apparaît à l'écran.
6. Si le message « **OL** » est montré à l'écran, sélectionner une échelle plus élevée.
7. Appuyer sur la touche **Hz/→0←** pour afficher la mesure de fréquence de la tension AC. Le symbole « Hz » s'affiche.
8. Pour l'utilisation de la fonction HOLD, voir la § 4.2.1, pour la mesure des valeurs MAX/MIN/AVG voir la § 4.2.2 et pour la sauvegarde du résultat voir la § 4.2.5.

### 5.3. MESURE COURANT DC

#### ATTENTION



Le courant d'entrée maximum DC est de 400mA. Ne pas mesurer de courants excédant les limites indiquées dans ce manuel. Le dépassement des limites de courant pourrait entraîner des chocs électriques pour l'utilisateur et endommager l'instrument.

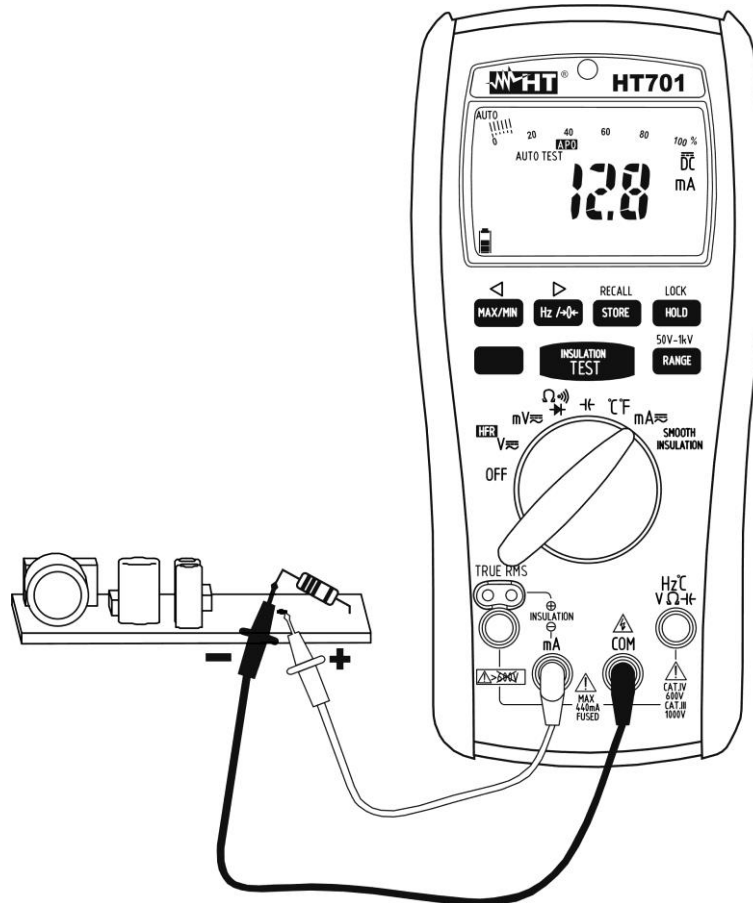


Fig. 4 : Utilisation de l'instrument pour mesure de courant DC

1. Couper l'alimentation au circuit sous test.
2. Sélectionner la position **mA**.
3. Appuyer le cas échéant sur la touche **MODE** pour la sélection manuelle de la mesure DC (voir la § 4.3.3).
4. Utiliser la touche **RANGE** pour la sélection manuelle de l'échelle de mesure (voir la § 4.2.6) ou bien utiliser la sélection en Autorange. Si la valeur de courant n'est pas connue, sélectionner l'échelle la plus élevée.
5. Insérer le câble rouge dans l'entrée du jack **mA** et le câble noir dans l'entrée du jack **COM**.
6. Connecter l'embout rouge et l'embout noir en série au circuit duquel on veut mesurer le courant en respectant la polarité et la direction du courant dont à la Fig. 4.
7. Alimenter le circuit sous test. La valeur de courant apparaît à l'écran.
8. Si le message « **OL** » est montré à l'écran, on a atteint la valeur maximale mesurable.
9. L'affichage du symbole « - » sur l'écran de l'instrument indique que le courant a une direction opposée par rapport à la connexion de Fig. 4.
10. Pour l'utilisation de la fonction HOLD, voir la § 4.2.1, pour la mesure des valeurs MAX/MIN/AVG voir la § 4.2.2 et pour la sauvegarde du résultat voir la § 4.2.5.

## 5.4. MESURE COURANT AC ET FREQUENCE

### ATTENTION



Le courant d'entrée maximum AC est de 400mA. Ne pas mesurer de courants excédant les limites indiquées dans ce manuel. Le dépassement des limites de courant pourrait entraîner des chocs électriques pour l'utilisateur et endommager l'instrument.

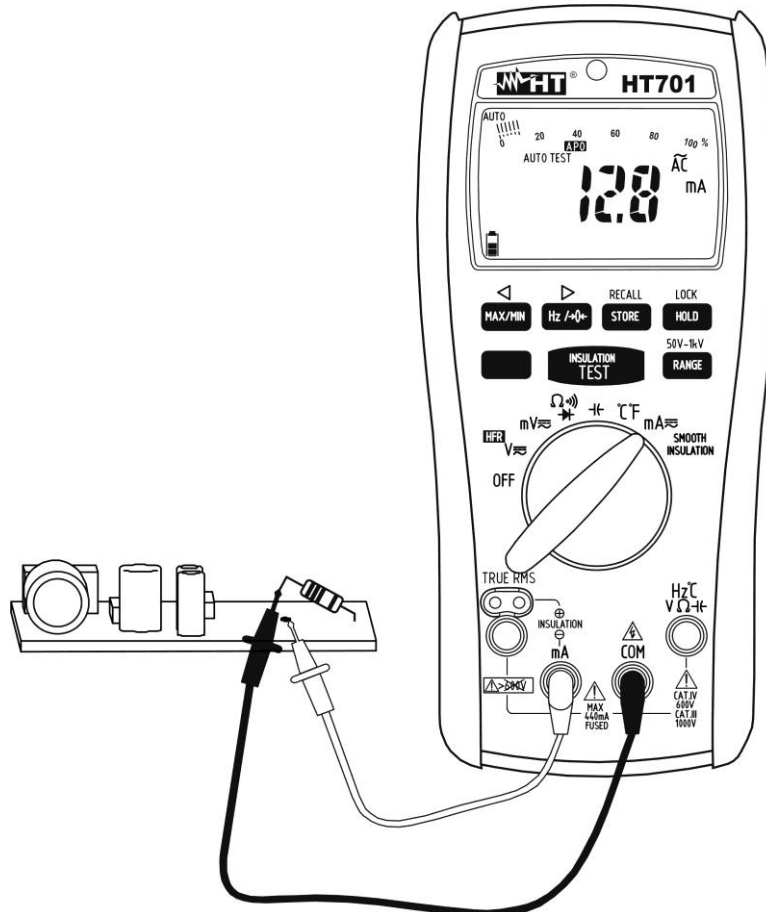


Fig. 5 : Utilisation de l'instrument pour mesure de courant AC

1. Couper l'alimentation au circuit sous test.
2. Sélectionner la position **mA**.
3. Appuyer le cas échéant sur la touche **MODE** pour la sélection manuelle de la mesure AC (voir la § 4.3.3).
4. Utiliser la touche **RANGE** pour la sélection manuelle de l'échelle de mesure (voir la § 4.2.6) ou bien utiliser la sélection en Autorange. Si la valeur de courant n'est pas connue, sélectionner l'échelle la plus élevée.
5. Insérer le câble rouge dans l'entrée du jack **mA** et le câble noir dans l'entrée du jack **COM** (voir Fig. 5).
6. Connecter l'embout rouge et l'embout noir en série au circuit duquel on veut mesurer le courant.
7. Alimenter le circuit sous test. La valeur de courant apparaît à l'écran.
8. Si le message « **OL** » est montré à l'écran, on a atteint la valeur maximale mesurable.
9. Appuyer sur la touche **Hz/→0←** pour afficher la mesure de fréquence de courant AC. Le symbole « Hz » s'affiche.
10. Pour l'utilisation de la fonction HOLD, voir la § 4.2.1, pour la mesure des valeurs MAX/MIN/AVG voir la § 4.2.2 et pour la sauvegarde du résultat voir la § 4.2.5.

**5.5. MESURE RESISTANCE ET TEST DE CONTINUTE**

**ATTENTION**



Avant d'effectuer toute mesure de résistance, vérifier que l'alimentation du circuit sous test est coupée et que tous les condensateurs, si présents, sont déchargés.

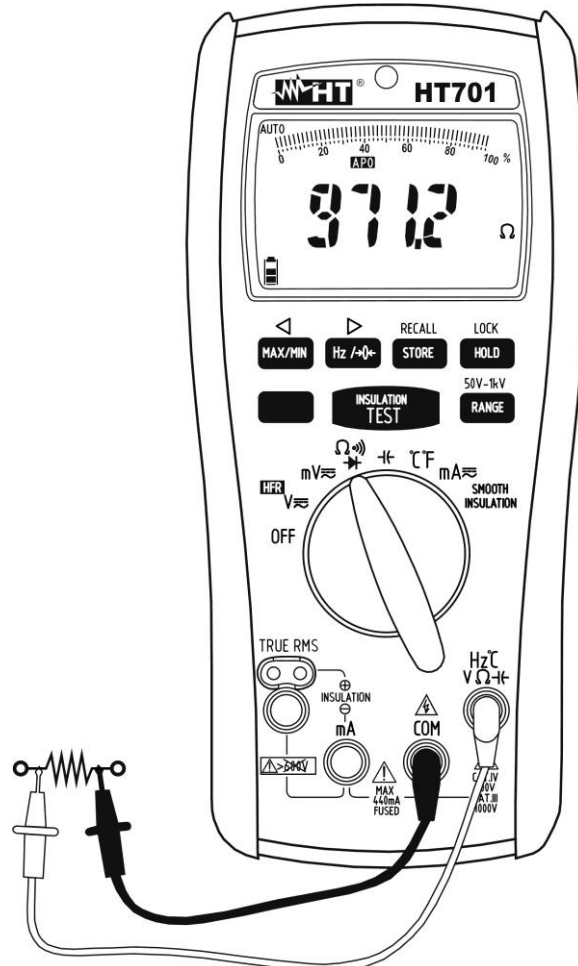


Fig. 6 : Utilisation de l'instrument pour mesure de résistance et test de continuité

1. Sélectionner la position  $\Omega$   $\rightarrow$   $\rightarrow$   $\rightarrow$  . Le symbole «  $M\Omega$  » s'affiche à l'écran.
2. Utiliser la touche **RANGE** pour la sélection manuelle de l'échelle de mesure (voir la § 4.2.6) ou bien utiliser la sélection en Autorange. Si la valeur de résistance n'est pas connue, sélectionner l'échelle la plus élevée.
3. Insérer le câble rouge dans l'entrée du jack **Hz °C V Ω Hz** et le câble noir dans l'entrée du jack **COM** (voir la Fig. 6).
4. Court-circuiter les embouts et appuyer le cas échéant sur la touche **Hz/→0←** pour activer la mesure Relative (voir la § 4.2.3). Le symbole «  $\rightarrow 0 \leftarrow$  » clignote et la valeur est remise à zéro sur l'écran.
5. Positionner les embouts sur les points désirés du circuit sous test. La valeur de résistance apparaît à l'écran.
6. Si le message « **OL** » est montré à l'écran, sélectionner une échelle plus élevée.
7. Appuyer sur la touche **MODE** pour sélectionner le test de continuité. Le symbole «  $\rightarrow$   $\rightarrow$   $\rightarrow$  » s'affiche à l'écran. Insérer les câbles rouge et noir comme il est décrit dans la mesure de résistance. L'alarme est activée pour les valeurs de résistance  $< 30\Omega$ .
8. Pour l'utilisation de la fonction HOLD, voir la § 4.2.1, pour la mesure des valeurs MAX/MIN/AVG voir la § 4.2.2 et pour la sauvegarde du résultat voir la § 4.2.5.

5.6. TEST DES DIODES



**ATTENTION**

Avant d'effectuer toute mesure de test des diodes, vérifier que l'alimentation du circuit sous test est coupée et que tous les condensateurs, si présents, sont déchargés.

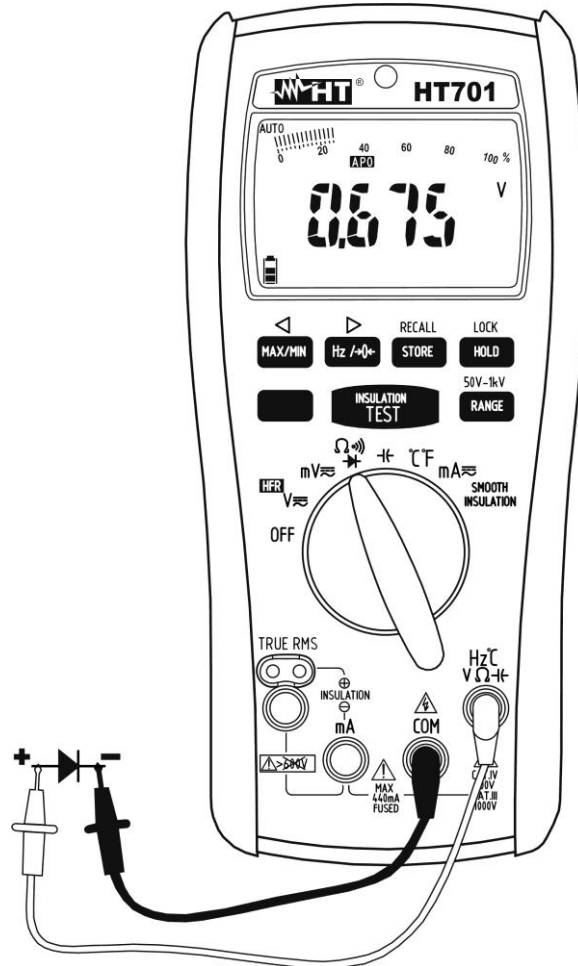


Fig. 7 : Utilisation de l'instrument pour le test des diodes

1. Sélectionner la position  $\Omega \cdot \text{diode}$ .
2. Appuyer sur la touche **MODE** pour sélectionner le test des diodes. Le symbole «  $\text{diode}$  » s'affiche à l'écran.
3. Insérer le câble rouge dans l'entrée du jack **Hz °C V Ω Hz** et le câble noir dans l'entrée du jack **COM**.
4. Positionner les embouts aux extrémités de la diode sous test en respectant les polarités indiquées (voir Fig. 7). La valeur de la tension de seuil en polarisation directe est affichée. Pour une bonne jonction P-N, l'instrument doit afficher une valeur comprise entre 0.4 et 0.9V. Si la valeur de la tension de seuil est de 0mV, la jonction P-N de la diode est en court-circuit.
5. Si l'instrument affiche le message « **OL** » les embouts de la diode sont inversés par rapport à ce qui est indiqué dans Fig. 7 ou bien la jonction P-N de la diode est endommagée.
6. Pour l'utilisation de la fonction HOLD, voir la § 4.2.1, pour la mesure des valeurs MAX/MIN/AVG voir la § 4.2.2 et pour la sauvegarde du résultat voir la § 4.2.5.



## 5.7. MESURE CAPACITE



### ATTENTION

Avant d'effectuer de mesures de capacité sur circuits ou condensateurs, couper l'alimentation au circuit sous test et laisser décharger toutes les capacités s'y trouvant.

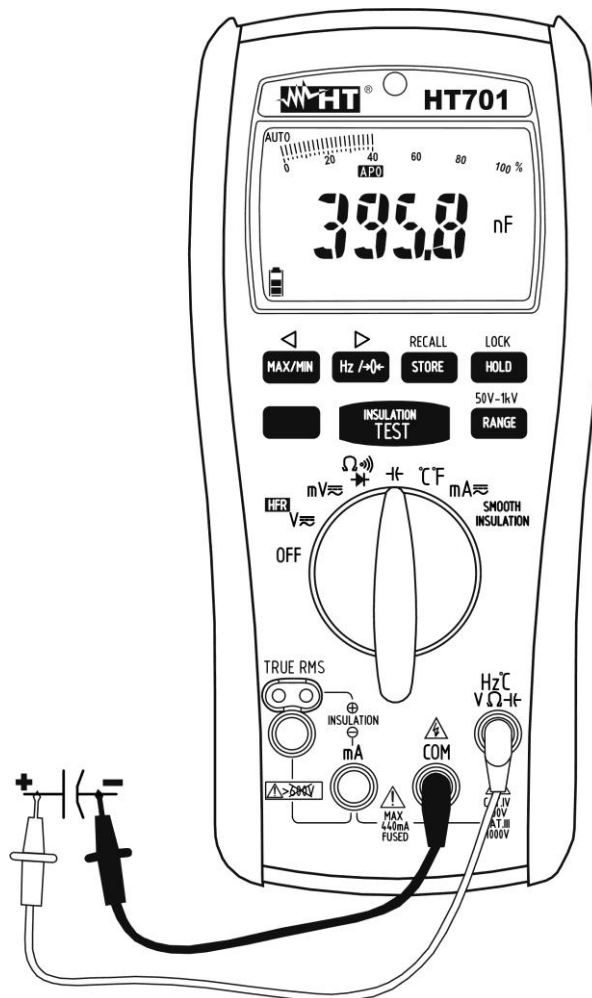


Fig. 8 : Utilisation de l'instrument pour mesure de capacité

1. Sélectionner la position  $\text{||-}$ .
2. Appuyer le cas échéant sur la touche **Hz/→0←** pour activer la mesure Relative de capacité (voir la § 4.2.3). Le symbole « →0← » clignote et la valeur est remise à zéro sur l'écran.
3. Utiliser la touche **RANGE** pour la sélection manuelle de l'échelle de mesure (voir la § 4.2.6) ou bien utiliser la sélection en Autorange. Si la valeur de capacité n'est pas connue, sélectionner l'échelle la plus élevée.
4. Insérer le câble rouge dans l'entrée du jack **Hz°CVΩ||-** et le câble noir dans l'entrée du jack **COM** (voir la Fig. 8).
5. Positionner les embouts aux extrémités du condensateur sous test en respectant, le cas échéant, les polarités positives (câble rouge) et négatives (câble noir) sur le condensateur sous test. La valeur de capacité apparaît à l'écran.
6. Le message « **OL** » indique que la valeur de capacité dépasse la valeur maximale mesurable.
7. Pour l'utilisation de la fonction HOLD, voir la § 4.2.1, pour la mesure des valeurs MAX/MIN/AVG voir la § 4.2.2 et pour la sauvegarde du résultat voir la § 4.2.5.

## 5.8. MESURE TEMPERATURE

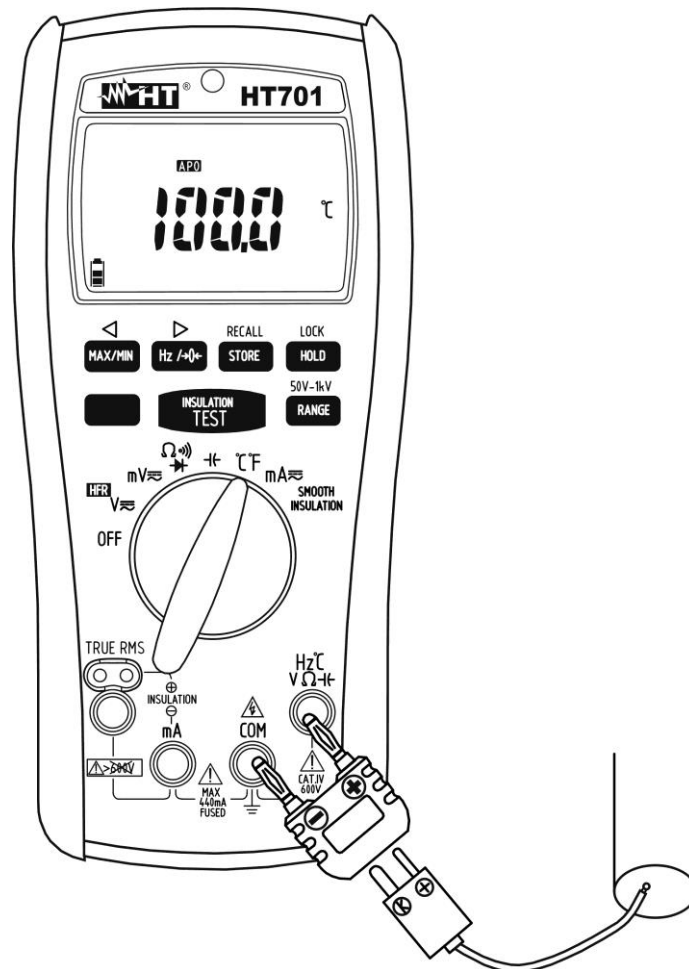


Fig. 9 : Utilisation de l'instrument pour mesure de température

1. Sélectionner la position **°C°F**.
2. Appuyer sur la touche **MODE** pour la sélection de la mesure en °C ou °F.
3. Insérer l'adaptateur fourni de dotation dans les entrées des jacks **Hz°C V Ω Hz** et **COM** en respectant les couleurs rouge et noir s'y trouvant (voir Fig. 9).
4. Connecter la sonde à fil de type K fournie de dotation ou l'une des sondes optionnelles (voir la § 7.3.2) à l'instrument à l'aide de l'adaptateur en respectant les polarités positive et négative présentes sur la fiche de la sonde. La valeur de température apparaît à l'écran.
5. Le message « **OL** » indique que la valeur de température dépasse la valeur maximale mesurable.
6. Pour l'utilisation de la fonction HOLD, voir la § 4.2.1, pour la mesure des valeurs MAX/MIN/AVG voir la § 4.2.2 et pour la sauvegarde du résultat voir la § 4.2.5.

## 5.9. MESURE RESISTANCE D'ISOLEMENT

### ATTENTION



- Vérifier l'absence de tension aux extrémités du circuit sous test avant d'effectuer la mesure d'isolement.
- Tout au long du test, vérifier que la tension appliquée n'est pas accessible de la part de tiers et préparer convenablement l'installation en déconnectant ce qui ne doit pas être concerné par l'essai
- **Ne pas se rapprocher de l'instrument et de garder l'essai conduit lors de la prise des mesures sur 5MΩ**

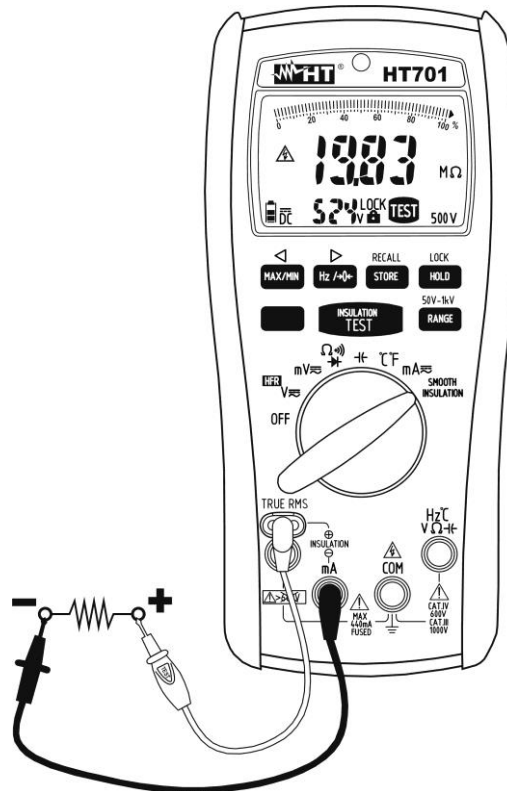




Fig. 10 : Utilisation de l'instrument pour mesure d'isolement

1. Sélectionner la position **INSULATION**
2. Utiliser la touche **RANGE** pour la sélection manuelle de la tension d'essai (voir la § 4.2.6).
3. Appuyer sur la touche **MODE** pour la sélection éventuelle du mode « SMOOTH » (voir la § 4.3.5). Le message « SMOOTH » s'affiche à l'écran.
4. Appuyer sur la touche **HOLD/LOCK** pour la sélection éventuelle du mode « LOCK » (voir la § 4.2.1). Les symboles «  » et « LOCK » s'affichent à l'écran.
5. Insérer la sonde à distance rouge dans l'entrée du jack « ⊕ » et le câble noir dans l'entrée du jack « ⊖ » (voir la Fig. 10).
6. Positionner les embouts aux extrémités du circuit sous test en respectant les polarités positives et négatives (voir la Fig. 10). Utiliser le cas échéant des pinces crocodile.
7. Appuyer et garder enfoncée la touche **TEST** (avec fonction « LOCK » désactivée) sur l'instrument ou sur la sonde à distance pour l'activation de la mesure. Les symboles « TEST » et «  » s'affichent avec l'indication de la tension d'essai. Relâcher la touche **TEST** que l'affichage d'un résultat stable sur l'afficheur. Le résultat, exprimé en MΩ, est affiché à l'écran.
8. Le message « > fin d'échelle MΩ » indique que la valeur mesurée dépasse la fin d'échelle relative à la tension d'essai sélectionnée.
9. Pour la sauvegarde du résultat, voir la § 4.2.5.


## 6. ENTRETIEN



### ATTENTION

- Seuls des techniciens qualifiés peuvent effectuer cette opération. Avant de ce faire, s'assurer d'avoir enlevé tous les câbles des entrées des jacks
- Ne pas utiliser l'instrument dans des endroits ayant un taux d'humidité et/ou de température élevé. Ne pas exposer l'instrument en plein soleil
- Toujours éteindre l'instrument après utilisation. Si l'instrument ne doit pas être utilisé pendant une longue période, veuillez retirer les piles afin d'éviter toute fuite de liquides qui pourraient endommager les circuits internes de l'instrument

### 6.1. REMPLACEMENT DES PILES ET FUSIBLE INTERNE

Lorsque le symbole de pile déchargée «  » s'affiche à l'écran, il faut remplacer les piles.

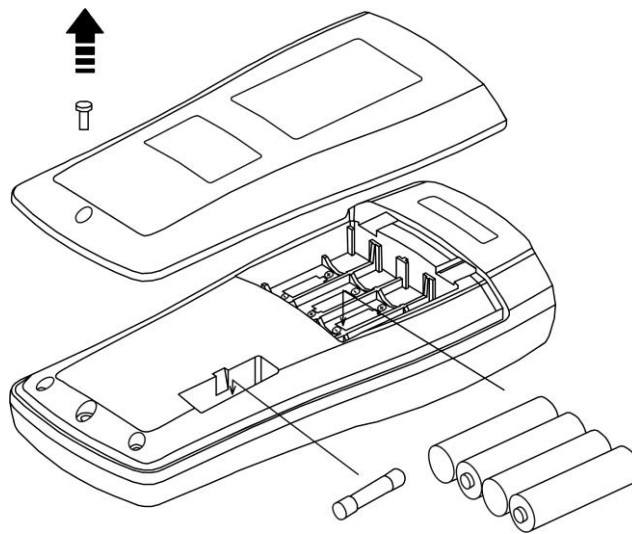


Fig. 11 : Remplacement des piles et du fusible interne

#### Remplacement des piles

1. Enlever les embouts de mesure de l'instrument.
2. Enlever la vis de fixation et retirer le logement de la batterie.
3. Enlever les piles et en introduire autant du même type (voir § 7.1.3) en respectant la bonne polarité et replacer ensuite le logement de la batterie (voir la Fig. 11). Utiliser les conteneurs spécialement prévus pour l'élimination des piles.

#### Remplacement du fusible (voir la § 4.3.6)

1. Positionner le sélecteur sur OFF et retirer les câbles des entrées des jacks.
2. Enlever la vis de fixation et retirer le logement de la batterie.
3. Enlever le fusible endommagé, en introduire un du même type (voir § 7.1.3) et refermer le logement de la batterie

### 6.2. NETTOYAGE DE L'INSTRUMENT

Utiliser un chiffon doux et sec pour nettoyer l'instrument. Ne jamais utiliser de solvants, de chiffons humides, de l'eau, etc.

### 6.3. FIN DE LA DUREE DE VIE



**ATTENTION** : ce symbole indique que l'instrument et ses accessoires doivent être soumis à un tri sélectif et éliminés convenablement.

## 7. SPECIFICATIONS TECHNIQUES

### 7.1. CARACTERISTIQUES TECHNIQUES

Imprécision indiquée comme  $\pm[\%lecture + (digits \times \text{résolution})]$  à  $23^{\circ}\text{C} \pm 5^{\circ}\text{C}$ ,  $<80\%RH$

#### Tension DC

Echelle	Résolution	Imprécision	Impédance d'entrée	Protection contre surtensions
100.00mV	0.01mV	$\pm(0.08\%lect+3dgts)$	10M $\Omega$ // <100pF	1000VDC/ACrms
1000.0mV	0.1mV	$\pm(0.08\%lect+2dgts)$		
10.000V	0.001V			
100.00V	0.01V			
1000.0V	0.1V			

#### Tension AC TRMS

Echelle	Résolution	Imprécision (50 ÷ 60Hz)	Imprécision (60÷5KHz)	Protection contre surtensions
100.00mV	0.01mV	$\pm(0.9\%lect+3dgts)$	$\pm(0.9\%lect+3dgts)$	1000VDC/ACrms
1000.0mV	0.1mV		$\pm(1.9\%lect+3dgts)$	
10.000V	0.001V			
100.00V	0.01V			
1000.0V	0.1V			

(\*) Dans l'échelle : 60 Hz ÷ 1kHz

Impédance d'entrée : 10M $\Omega$  // < 100pF

Pour les tensions non sinusoïdales, considérer les facteurs de crête suivants (FC) :

1.4 ≤ FC < 2.0 → Ajouter 1.0% lecture à l'imprécision

2.0 ≤ FC < 2.5 → Ajouter 2.5% lecture à l'imprécision

2.5 ≤ FC ≤ 3.0 → Ajouter 4.0% lecture à l'imprécision

#### Tension AC TRMS – Mode HFR

Echelle	Résolution	Imprécision (50 ÷ 60Hz)	Imprécision (60÷5KHz)	Protection contre surtensions
10.000V	0.001V	$\pm(0.9\%lect+3dgts)$	$\pm(2.9\%lect+3dgts)$ (**)	1000VDC/ACrms
100.00V	0.01V			
1000.0V	0.1V			

(\*) Dans l'échelle : 60 Hz ÷ 500Hz

Impédance d'entrée : 10M $\Omega$  // < 100pF

Fréquence de coupure mode HFR : 1kHz

Pour des tensions non sinusoïdales, ajouter les mêmes erreurs de la tension AC

#### Courant DC

Echelle	Résolution	Imprécision	Protection contre surtensions
100.00mA	0.01mA	$\pm(0.2\%lect+ 2dgts)$	max 440mA
400.0mA	0.1mA		

#### Courant AC TRMS

Echelle	Résolution	Imprécision (50÷5kHz)	Protection contre surtensions
100.00mA	0.01mA	$\pm(1.5\%lect+ 2dgts)$	max 440mA
400.0mA	0.1mA		

Pour des courants non sinusoïdales, ajouter les mêmes erreurs de la tension AC

**Résistance**

Echelle	Résolution	Imprécision	Tension maxi à circuit ouvert	Protection contre surtensions
1000.0Ω	0.1Ω	±(0.5%lect+2dgts)	environ 0.25V	1000VDC/ACrms
10.000kΩ	0.001kΩ			
100.00kΩ	0.01kΩ			
1000.0kΩ	0.1kΩ			
10.000MΩ	0.001MΩ			
40.00MΩ	0.01MΩ			

**Test de continuité**

Echelle	Imprécision	Alarme	Tension à vide	Protection contre surtensions
400.0Ω	±(0.5%lect+2dgts)	<30Ω	environ 1.2V	1000VDC/ACrms

**Test des diodes**

Echelle	Imprécision	Courant d'essai	Tension à vide	Protection contre surtensions
2.000V	±(0.5%lect+2dgts)	0.6mA	2.5V	1000VDC/ACrms

**Fréquence tension AC et courant AC**

Echelle	Résolution	Imprécision	Durée minimum impulsion	Protection contre surtensions
100.00Hz	0.01Hz	±(0.1%lect+5dgts)	10μs	1000VDC/ACrms max 440mA
1000.0Hz	0.1Hz			
10.000kHz	0.001kHz			
100.00kHz	0.01kHz			

**Sensibilité signal pour mesure de fréquence**

Fonction	Echelle	Sensibilité (forme d'onde sinusoïdale)	
		10Hz ÷ 10kHz	10kHz ÷ 100kHz
AC mV	100.00mV	15.00mV	
	1000.0mV	150.0mV	
AC V	10.000V	1.500V	
	100.00V	3V	-
	1000.0V	30V	-
AC mA	100.00mA	15.00mA	-
	400.0mA	30mA	-

**Capacité**

Echelle	Résolution	Imprécision	Temps de mesure	Protection contre surtensions
10.000nF	0.001nF	±(1.2%lect+80dgts)	0.7s	1000VDC/ACrms
100.00nF	0.01nF	±(1.2%lect+20dgts)		
1000.0nF	0.1nF	±(1.2%lect+2dgts)		
10.000μF	0.001μF		3.75s	
100.00μF	0.01μF			
1000.0μF	0.1μF	±(1.2%lect+20dgts)	7.5s	
10.000mF	0.001mF			
40.00mF	0.01mF	±(1.2%lect+80dgts)		

**Température avec sonde K**

Echelle	Résolution	Imprécision	Protection contre surtensions
-200.0°C ÷ 0.0°C	0.1°C	±(1.0%lect+2°C)	1000VDC/ACrms
0.0°C ÷ 1200.0°C		±(1.0%lect+1°C)	
-328.0°F ÷ 32.0°F	0.1°F	±(1.0%lect+36°F)	
32.0°F ÷ 2192.0°F		±(1.0%lect+18°F)	

**Résistance d'isolement**

Tension d'essai	Echelle de mesure	Imprécision	Protection contre surtensions
50V DC	2.000MΩ	±(1.5%lect+5dgts)	600VDC/ACrms
	20.00MΩ		
	55.0MΩ		
100V DC	2.000MΩ		
	20.00MΩ		
	110.0MΩ		
250V DC	2.000MΩ		
	20.00MΩ		
	200.0MΩ		
	275MΩ		
500V DC	2.000MΩ		
	20.00MΩ		
	200.0MΩ		
	550MΩ		
1000V DC	2.000MΩ		
	20.00MΩ		
	200.0MΩ		
	2000MΩ		
	22.0GΩ	±(10%lect+3dgts)	

Imprécision tension d'essai : +20%lecture, -0%lecture

Courant de court-circuit : 1mA

Résistance minimum (@ courant nominal 1mA): 50kΩ (50V), 100kΩ (100V), 250kΩ (250V), 500kΩ (500V), 1MΩ (1000V)

Temps de décharge objet sous test : &lt;1s (C≤ 1μF)

Charge capacitive maximum : 1μF

Reconnaissance tension sur le circuit : test inhibé pour tensions ≥30V AC/DC sur les entrées

### 7.1.1. Caractéristiques électriques

Conversion :	TRMS
Fréquence d'échantillonnage :	3 fois par seconde
Coefficient de température :	0.15x(précision) /°C, <18°C ou >28°C
NMRR Normal Mode Rejection Ratio :	> 50dB pour grandeurs DC et 50/60Hz
CMRR Common Mode Rejection Ratio :	>100dB du DC jusqu'à 60Hz (DCV) > 60dB du DC jusqu'à 60Hz (ACV)

### 7.1.2. Normes considérées


Sécurité :	IEC/EN 61010-1, UL61010-1, IEC/EN61557-1, IEC/EN61557-2
Isolement :	double isolement
Degré de pollution :	2
Catégorie de surtension :	CAT IV 600V, CAT III 1000V
Altitude d'utilisation maximale :	2000m

### 7.1.3. Caractéristiques générales

#### Caractéristiques mécaniques

Dimensions (L x La x H) :	207 x 95 x 52mm
Poids (avec piles) :	630g
Protection mécanique :	IP20

#### Alimentation

Type de pile :	4 piles alcalines de 1.5V AA IEC LR6
Indication de pile déchargée :	symbole «  » avec tension batteries < 4.8V environ
Autonomie piles :	80 heures environ 600 tests d'isolement avec piles neuves à température ambiante (1MΩ @ 1kV, duty cycle de 5s on et 25s off)
Arrêt auto :	après 20 minutes d'inutilisation
Fusible :	F440mA/1000V, 10kA, 10x38mm

#### Mémoire

Caractéristiques :	100 emplacements au maximum par fonction
--------------------	--

#### Afficheur

Caractéristiques :	5 LCD avec lecture maximum de 10000 points plus signe et point décimal, diagramme à barres analogique et autobacklight (rétro éclairage).
Indication hors échelle :	« <b>OL</b> » ou bien « <b>-OL</b> »

## 7.2. ENVIRONNEMENT

### 7.2.1. Conditions environnementales d'utilisation

Température de référence :	23°C ± 5°C
Température d'utilisation :	0°C ÷ 50°C
Humidité relative autorisée :	<80%RH
Température de stockage :	-20°C ÷ 60°C
Humidité de stockage :	<80%RH

**Cet appareil est conforme aux requis de la directive européenne sur la basse tension 2014/35/EU (LVD) et de la directive EMC 2014/30/EU**  
**Cet appareil est conforme aux requis de la directive européenne 2011/65/EU (RoHS) et de la directive européenne 2012/19/EU (WEEE)**



### 7.3. ACCESSOIRES

#### 7.3.1. Accessoires fournis

- Paire d'embouts 2/4mm Cod. 4324-2
- Paire de pinces crocodile
- Sonde « à distance » pour mesure d'isolement Cod. PR701
- Sonde à fil de type K + adaptateur
- Courroie avec extrémité magnétique
- Coque de protection
- Piles
- Manuel d'utilisation

#### 7.3.2. Accessoires optionnels

- Fusible Cod. 17-10043-1
- Sonde de type K pour température d'air et gaz Cod. TK107
- Sonde de type K pour température de substances semi-solides Cod. TK108
- Sonde de type K pour température de liquides Cod. TK109
- Sonde de type K pour température de surfaces Cod. TK110
- Sonde de type K pour température de surfaces avec pointe à 90° Cod. TK111

## 8. ASSISTANCE

### 8.1. CONDITIONS DE GARANTIE

Cet instrument est garanti contre tout défaut de matériel ou de fabrication, conformément aux conditions générales de vente. Pendant la période de garantie, toutes les pièces défectueuses peuvent être remplacées, mais le fabricant se réserve le droit de réparer ou de remplacer le produit. Si l'instrument doit être renvoyé au service après-vente ou à un revendeur, le transport est à la charge du Client. Cependant, l'expédition doit être convenue d'un commun accord à l'avance. Le produit retourné doit toujours être accompagné d'un rapport qui établit les raisons du retour. Pour l'envoi, n'utiliser que l'emballage d'origine ; tout endommagement causé par l'utilisation d'emballages non originaux sera débité au Client. Le fabricant décline toute responsabilité pour les dommages provoqués à des personnes ou à des objets.

La garantie n'est pas appliquée dans les cas suivants :

- Toute réparation et/ ou remplacement d'accessoires ou de batteries (non couverts par la garantie).
- Toute réparation pouvant être nécessaire en raison d'une mauvaise utilisation de l'instrument ou son utilisation avec des outils non compatibles.
- Toute réparation pouvant être nécessaire en raison d'un emballage inapproprié.
- Toute réparation pouvant être nécessaire en raison d'interventions sur l'instrument réalisées par une personne sans autorisation.
- Toute modification sur l'instrument réalisée sans l'autorisation du fabricant.
- Utilisation non présente dans les caractéristiques de l'instrument ou dans le manuel d'utilisation.

Le contenu de ce manuel ne peut être reproduit sous aucune forme sans l'autorisation du fabricant.

**Nos produits sont brevetés et leurs marques sont déposées. Le fabricant se réserve le droit de modifier les caractéristiques des produits ou les prix, si cela est dû à des améliorations technologiques.**

### 8.2. ASSISTANCE

Si l'instrument ne fonctionne pas correctement, avant de contacter le service d'assistance, veuillez vérifier les piles et les câbles de test, et les remplacer si besoin en est. Si l'instrument ne fonctionne toujours pas correctement, vérifier que la procédure d'utilisation est correcte et qu'elle correspond aux instructions données dans ce manuel. Si l'instrument doit être renvoyé au service après-vente ou à un revendeur, le transport est à la charge du Client. Cependant, l'expédition doit être convenue d'un commun accord à l'avance. Le produit retourné doit toujours être accompagné d'un rapport qui établit les raisons du retour. Pour l'envoi, n'utiliser que l'emballage d'origine ; tout endommagement causé par l'utilisation d'emballages non originaux sera débité au Client.

### 7.1.1. Elektrische Eigenschaften

Konversion:	TRMS
Abtastfrequenz:	3 mal pro Sekunde
Temperatur-Koeffizient:	0.15x(Genauigkeit) /°C, <18°C oder >28°C
NMRR Normal Mode Rejection Ratio:	> 50dB für DC Größen und 50/60Hz
CMRR Common Mode Rejection Ratio:	>100dB von DC bis 60Hz (DCV) > 60dB von DC, bis 60Hz (ACV)

### 7.1.2. Bezugsnormen

Sicherheit:	IEC/EN 61010-1, UL61010-1, IEC/EN61557-1, IEC/EN61557-2
Isolation:	Doppelte Isolation
Verschmutzungsgrad:	2
Überspannungskategorie:	CAT IV 600V, CAT III 1000V
Maximale Betriebshöhe:	2000m

### 7.1.3. Allgemeine Eigenschaften

#### Mechanische Eigenschaften

Abmessungen (L x B x H):	207 x 95 x 52mm
Gewicht (inklusive Batterie):	630g
Schutzklasse:	IP20

#### Stromversorgung

Batterietyp:	4 x 1,5V alkalisch AA IEC LR6
BatteriewarnAnz.:	Symbol "🔋" mit Batteriespannung < ca. 4,8V
Batterielebensdauer:	ca. 80 Stunden 600 Isolationstest mit neuen Batterien bei Umgebungstemperatur (1MΩ @ 1kV, Duty Cycle von 5s ein und 25s aus)
Automatische Ausschaltung:	Nach 20 Minuten
Sicherungen:	F440mA/1000V, 10kA, 10x38mm

#### Speicher

Eigenschaften:	max 100 Stellungen für jede Funktion
----------------	--------------------------------------

#### Anz.

Eigenschaften:	5 LCD mit maximaler Anz. von 10000 Punkten plus Dezimalzeichen und –punkt, analogisches Bar-Graph und Autobacklight.
ÜberlastAnz.:	"OL" oder "-OL"

## 7.2. UMWELTBEDINGUNGEN

### 7.2.1. Klimabedingungen für den Gebrauch

Bezugstemperatur:	23°C ± 5°C
Betriebstemperatur:	0°C ÷ 50°C
Zulässige Betriebs-Luftfeuchtigkeit:	<80%RH
Lagertemperatur:	-20°C ÷ 60°C
Lager-Luftfeuchtigkeit:	<80%RH

**Dieses Gerät entspricht den Vorgaben der Europäischen Richtlinie für Niederspannungsgeräte 2014/35/EU (LVD) und EMC Richtlinie 2014/30/EU**  
**Dieses Produkt ist konform im Sinne der Europäischen Richtlinie 2011/65/EEC (RoHS) und der Europäischen Richtlinie 2012/19/EEC (WEEE)**

### 7.3. ZUBEHÖR

#### 7.3.1. Standard Zubehör

- Zwei Messleitungen 2/4mm Cod. 4324-2
- Zwei Krokodilklemmen
- Fernfühler für die Isolationmessung Cod. PR701
- K-Typ Drahtfühler + Adapter
- Gurt mit magnetischem Ende zur Befestigung mit Metalloberflächen
- Schutzschale
- Batterien (NICHT eingesteckt)
- Benutzerhandbuch

#### 7.3.2. Optionales Zubehör

- Sicherungen Cod. 17-10043-1
- K-Typ Fühler für Luft- und Gastemperatur Cod. TK107
- K-Typ Fühler für die Temperatur von halb festen Substanzen Cod. TK108
- K-Typ Fühler für die Temperatur von Flüssigkeiten Cod. TK109
- K-Typ Fühler für die Temperatur von Oberflächen Cod. TK110
- K-Typ Fühler für die Temperatur von Oberflächen mit 90° Spitze Cod. TK111

## 8. SERVICE

### 8.1. GARANTIEBEDINGUNGEN

Für dieses Gerät gewähren wir Garantie auf Material- oder Produktionsfehler, entsprechend unseren allgemeinen Geschäftsbedingungen. Während der Garantiefrist behält sich der Hersteller das Recht vor, das Produkt wahlweise zu reparieren oder zu ersetzen. Falls Sie das Gerät aus irgendeinem Grund für Reparatur oder Austausch einschicken müssen, setzen Sie sich bitte zuerst mit dem lokalen Händler in Verbindung, bei dem Sie das Gerät gekauft haben. Transportkosten werden vom Kunden getragen. Vergessen Sie nicht, einen Bericht über die Gründe für das Einschicken beizulegen (erkannte Mängel). Verwenden Sie nur die Originalverpackung. Alle Schäden beim Versand, die auf Nichtverwendung der Originalverpackung zurückzuführen sind, hat auf jeden Fall der Kunde zu tragen. Der Hersteller übernimmt keine Haftung für Personen- oder Sachschäden.

Von der Garantie ausgenommen sind:

- Reparatur und/oder Ersatz von Zubehör und Batterie (nicht durch die Garantie gedeckt)
- Reparaturen, die aufgrund unsachgemäßer Verwendung oder durch unsachgemäße Kombination mit inkompatiblen Zubehöerteilen oder Geräten erforderlich werden.
- Reparaturen, die aufgrund von Beschädigungen durch ungeeignete Transportverpackung erforderlich werden.
- Reparaturen, die aufgrund von vorhergegangenen Reparaturversuchen durch ungeschulte oder nicht autorisierte Personen erforderlich werden.
- Geräte, die modifiziert wurden, ohne dass das ausdrückliche Einverständnis des Herstellers dafür vorlag.
- Gebrauch, der den Eigenschaften des Gerätes und den Bedienungsanleitungen nicht entspricht.

Der Inhalt dieser Bedienungsanleitung darf ohne das Einverständnis des Herstellers in keiner Form reproduziert werden

**Unsere Produkte sind patentiert und unsere Warenzeichen eingetragen. Wir behalten uns das Recht vor, Spezifikationen und Preise aufgrund eventuell notwendiger technischer Verbesserungen oder Entwicklungen zu ändern.**

### 8.2. SERVICE

Für den Fall, dass das Gerät nicht korrekt funktioniert, stellen Sie vor der Kontaktaufnahme mit Ihrem Händler sicher, dass die Batterien und die Kabel korrekt eingesetzt sind und funktionieren, und sie ersetzen, wenn nötig. Stellen Sie sicher, dass Ihre Betriebsabläufe der in dieser Betriebsanleitung beschriebenen Vorgehensweise entsprechen. Falls Sie das Gerät aus irgendeinem Grund für Reparatur oder Austausch einschicken müssen, setzen Sie sich bitte zuerst mit dem lokalen Händler in Verbindung, bei dem Sie das Gerät gekauft haben. Transportkosten werden vom Kunden getragen. Vergessen Sie nicht, einen Bericht über die Gründe für das Einschicken beizulegen (erkannte Mängel). Verwenden Sie nur die Originalverpackung. Alle Schäden beim Versand, die auf Nichtverwendung der Originalverpackung zurückzuführen sind, hat auf jeden Fall der Kunde zu tragen.

# PORTUGUÊS


## Manual de instruções



**ÍNDICE**

1. PRECAUÇÕES E MEDIDAS DE SEGURANÇA .....	2
1.1. Instruções preliminares.....	2
1.2. Durante a utilização.....	3
1.3. Após a utilização .....	3
1.4. Definição de Categoria de medida (Sobretensão) .....	3
2. DESCRIÇÃO GERAL .....	4
2.1. Instrumentos de medida de Valor médio e Valor eficaz real .....	4
2.2. Definição de Valor eficaz real e Factor de crista .....	4
3. PREPARAÇÃO PARA A SUA UTILIZAÇÃO .....	5
3.1. Controlos iniciais .....	5
3.2. Alimentação do instrumento .....	5
3.3. Armazenamento .....	5
4. NOMENCLATURA.....	6
4.1. Descrição do instrumento .....	6
4.2. Descrição dos botões de funções.....	7
4.2.1. Botão HOLD/LOCK.....	7
4.2.2. Botão MAX/MIN/<.....	7
4.2.3. Botão Hz/→0←/▷.....	7
4.2.4. Botão MODE.....	7
4.2.5. Botão STORE/RECALL .....	8
4.2.6. Botão RANGE/50V-1kV .....	8
4.2.7. Botão TESTE .....	8
4.3. ModalidadeS internas do instrumento.....	9
4.3.1. Desactivação da retroiluminação.....	9
4.3.2. Desactivação do Desligar Automático .....	9
4.3.3. Modo AutoTeste e Manual Teste.....	9
4.3.4. Modo HFR .....	9
4.3.5. Modo SMOOTH .....	9
4.3.6. Teste de integridade do fusível interno.....	9
5. INSTRUÇÕES DE FUNCIONAMENTO.....	10
5.1. Medição de Tensões CC .....	10
5.2. Medição de Tensões CA e Frequências .....	11
5.3. Medição de Correntes CC .....	12
5.4. Medição de Correntes CA e Frequências .....	13
5.5. Medição de Resistências e Teste de Continuidade .....	14
5.6. Teste de Díodos .....	15
5.7. Medição de Capacidades .....	16
5.8. Medição de Temperaturas.....	17
5.9. Medição da Resistência de Isolamento .....	18
6. MANUTENÇÃO .....	19
6.1. Substituição das pilhas e fusível interno .....	19
6.2. Limpeza do instrumento .....	19
6.3. Fim de vida.....	19
7. ESPECIFICAÇÕES TÉCNICAS .....	20
7.1. Características Técnicas .....	20
7.1.1. Características eléctricas.....	23
7.1.2. Normativas consideradas .....	23
7.1.3. Características gerais .....	23
7.2. Ambiente .....	23
7.2.1. Condições ambientais de utilização .....	23
7.3. Acessórios.....	24
7.3.1. Acessórios fornecidos.....	24
7.3.2. Acessórios opcionais .....	24
8. ASSISTÊNCIA.....	25
8.1. Condições de garantia.....	25
8.2. Assistência .....	25

## 1. PRECAUÇÕES E MEDIDAS DE SEGURANÇA

Este instrumento foi construído em conformidade com a directiva IEC/EN61010-1, referente aos instrumentos de medida electrónicos. Para Sua segurança e para evitar danificar o instrumento, deve seguir os procedimentos descritos neste manual e ler com especial atenção todas as notas precedidas do símbolo . Antes e durante a execução das medições seguir, escrupulosamente, as seguintes indicações:

- Não efectuar medições em ambientes húmidos.
- Não efectuar medições na presença de gases ou materiais explosivos, combustíveis ou em ambientes com pó.
- Evitar contactos com o circuito em exame durante as medições.
- Evitar contactos com partes metálicas expostas, com terminais de medida inutilizados, circuitos, etc.
- Não efectuar qualquer medição no caso de se detectarem anomalias no instrumento tais como: deformações, roturas, derrame de substâncias, ausência de display, etc.
- Ter especial atenção quando se efectuam medições de tensões superiores a 20V porque pode haver o risco de choques eléctricos.

Neste manual são utilizados os seguintes símbolos:



Atenção: ler com cuidado as instruções deste manual; um uso impróprio poderá causar danos no instrumento ou nos seus componentes.



Presença de tensão perigosa ( $\geq 30V$ ): risco de choques eléctricos



Instrumento com duplo isolamento



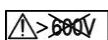
Tensão ou Corrente CA



Tensão ou Corrente CC



Referência de terra



Na medição de isolamento não aplicar entre os terminais de entrada uma tensão superior a 600V CC/CArms

### 1.1. INSTRUÇÕES PRELIMINARES

- Este instrumento foi concebido para ser utilizado em ambientes com nível de poluição 2
- Pode ser utilizado para efectuar medições de **TENSÃO** e **CORRENTE** em instalações com CAT III 1000V e CAT IV 600V
- Ao efectuar as medições deve-se seguir as regras de segurança referentes a a protecção contra correntes perigosas e protecção do instrumento contra utilizações impróprias
- Só os acessórios fornecidos com o instrumento garantem as normas de segurança. Os mesmos devem estar em boas condições e substituídos, se necessário, por modelos idênticos
- Não efectuar medições em circuitos que superem os limites de tensão especificados.
- Não efectuar medições em condições ambientais fora dos limites indicados no parágrafo § 6.2.1.
- Verificar se as baterias estão inseridas correctamente.
- Antes de ligar as ponteiros ao circuito em exame, verificar se o selector de funções está colocado correctamente.
- Verificar se o display LCD e o selector de funções indicam a mesma função.



## 1.2. DURANTE A UTILIZAÇÃO

Ler, atentamente, as recomendações e as instruções seguintes:



### ATENÇÃO

O não cumprimento das Advertências e/ou Instruções pode danificar o instrumento e/ou os seus componentes ou colocar em perigo o operador.

- Antes de rodar o selector de funções, retirar as ponteiras de medida do circuito em exame.
- Quando o instrumento está ligado ao circuito em exame nunca tocar num terminal inutilizado.
- Evitar a medição de resistências na presença de tensões externas; mesmo que o instrumento esteja protegido, uma tensão excessiva poderá provocar um mau funcionamento do instrumento.
- Se, durante uma medição, o valor ou o sinal da grandeza em exame permanecerem constantes, verificar se está activa a função HOLD.

## 1.3. APÓS A UTILIZAÇÃO

- Após terminar as medições, colocar o selector de funções em OFF.
- Retirar a bateria quando se prevê não utilizar o instrumento durante muito tempo.

## 1.4. DEFINIÇÃO DE CATEGORIA DE MEDIDA (SOBRETENSÃO)

A norma IEC/EN61010-1: Prescrições de segurança para aparelhos eléctricos de medida, controlo e para utilização em laboratório, Parte 1: Prescrições gerais: define o que se entende por categoria de medida, vulgarmente chamada categoria de sobretensão. No parágrafo 6.7.4: Circuitos de medida indicam:

Os circuitos estão subdivididos nas seguintes categorias de medida:

- A **Categoria de medida IV** serve para as medições efectuadas sobre uma fonte de uma instalação de baixa tensão  
*Exemplo: contadores eléctricos e de medida sobre dispositivos primários de protecção das sobrecorrentes e sobre a unidade de regulação da ondulação*
- A **Categoria de medida III** serve para as medições efectuadas em instalações interiores de edifícios  
*Exemplo: medições sobre painéis de distribuição, disjuntores, cablagens, incluídos os cabos, os barramentos, as caixas de junção, os interruptores, as tomadas das instalações fixas e os aparelhos destinados ao uso industrial e outras aparelhagens, por exemplo os motores fixos com ligação à instalação fixa*
- A **Categoria de medida II** serve para as medições efectuadas em circuitos ligados directamente às instalações de baixa tensão  
*Exemplo: medições em aparelhagens para uso doméstico, utensílios portáteis e aparelhos similares*
- A **Categoria de medida I** serve para as medições efectuadas em circuitos não ligados directamente à REDE DE DISTRIBUIÇÃO  
*Exemplo: medições sobre não derivados da REDE e derivados da REDE mas com protecção especial (interna). Neste último caso, as solicitações de transitórios são variáveis, por este motivo (OMISSOS) torna-se necessário que o utente conheça a capacidade de resistência aos transitórios por parte da aparelhagem.*

## 2. DESCRIÇÃO GERAL

O instrumento pode efectuar as seguintes medições:

- Tensão CC e CA TRMS
- Corrente CC e CA TRMS
- Resistência e Teste de Continuidade
- Resistência de isolamento com tensão de teste 50, 100, 250, 500, 1000VCC
- Frequência tensão e corrente CA
- Capacidade
- Teste de Díodos
- Temperatura com sonda tipo K
- 

Cada uma destas funções pode ser seleccionada através de um selector de funções com 8 posições incluída a posição OFF. Existem, ainda, botões de funções (consultar o § 4.2) e uma barra gráfica analógica. A grandeza seleccionada aparece no display LCD com indicações da unidade de medida e das funções activas. Além disso, o instrumento está equipado com a função de retroiluminação automática do display (Retroiluminação) e da função de desligar automático (Auto Power OFF) que desliga automaticamente o instrumento decorridos cerca de 20 minutos da última pressão dos botões de funções ou rotação do selector. Para voltar a ligar o instrumento, rodar o selector de funções.

### 2.1. INSTRUMENTOS DE MEDIDA DE VALOR MÉDIO E VALOR EFICAZ REAL

Os instrumentos de medida de grandezas alternadas dividem-se em duas grandes famílias:

- Instrumentos de VALOR MÉDIO: instrumentos que medem apenas o valor da onda à frequência fundamental (50 ou 60 HZ)
- Instrumentos de VALOR EFICAZ REAL também ditos TRMS (True Root Mean Square value): instrumentos que medem o valor eficaz real da grandeza em exame.

Na presença de uma onda perfeitamente sinusoidal, as duas famílias de instrumentos fornecem resultados idênticos. Na presença de ondas distorcidas, ao contrário, as leituras diferem. Os instrumentos de valor médio fornecem apenas o valor eficaz da onda fundamental, os instrumentos de valor eficaz real fornecem, por sua vez, o valor eficaz de toda a onda, harmónicos incluídos (dentro da banda passante do instrumento). Portanto, medindo a mesma grandeza com instrumentos das duas famílias, os valores obtidos só são idênticos se a onda é puramente sinusoidal, no caso de ser distorcida, os instrumentos de valor eficaz real fornecem valores superiores em relação às leituras dos instrumentos de valor médio.

### 2.2. DEFINIÇÃO DE VALOR EFICAZ REAL E FACTOR DE CRISTA

O valor eficaz para a corrente é assim definido: "*Num tempo igual a um período, uma corrente alterna com valor eficaz da intensidade de 1A, circulando sobre uma resistência, dissipa a mesma energia que seria dissipada, no mesmo tempo, por uma corrente contínua com intensidade de 1A*". Desta definição obtém-se a expressão numérica:

$$G = \sqrt{\frac{1}{T} \int_{t_0}^{t_0+T} g^2(t) dt}$$

O valor eficaz é indicado como RMS (*root mean square value*)

O Factor de crista é definido como a razão entre o Valor de Pico de um sinal e o seu Valor

Eficaz:  $CF (G) = \frac{G_p}{G_{RMS}}$  Este valor varia com a forma de onda do sinal, para uma onda


puramente sinusoidal é  $\sqrt{2} = 1.41$ . Na presença de distorções, o Factor de crista assume valores tanto maiores quanto mais elevada for a distorção da onda.

### **3. PREPARAÇÃO PARA A SUA UTILIZAÇÃO**

#### **3.1. CONTROLOS INICIAIS**

O instrumento, antes de ser expedido, foi controlado do ponto de vista eléctrico e mecânico. Foram tomadas todas as precauções possíveis para que o instrumento seja entregue sem danos. Todavia, aconselha-se a efectuar uma verificação geral ao instrumento para se certificar de possíveis danos ocorridos durante o transporte. No caso de se detectarem anomalias, deve-se contactar, imediatamente, o seu fornecedor. Verificar, ainda, se a embalagem contém todos os componentes indicados no § 6.3.1. No caso de discrepâncias contactar o seu fornecedor. Se, por qualquer motivo, for necessário devolver o instrumento, deve-se seguir as instruções indicadas no § 7.

#### **3.2. ALIMENTAÇÃO DO INSTRUMENTO**

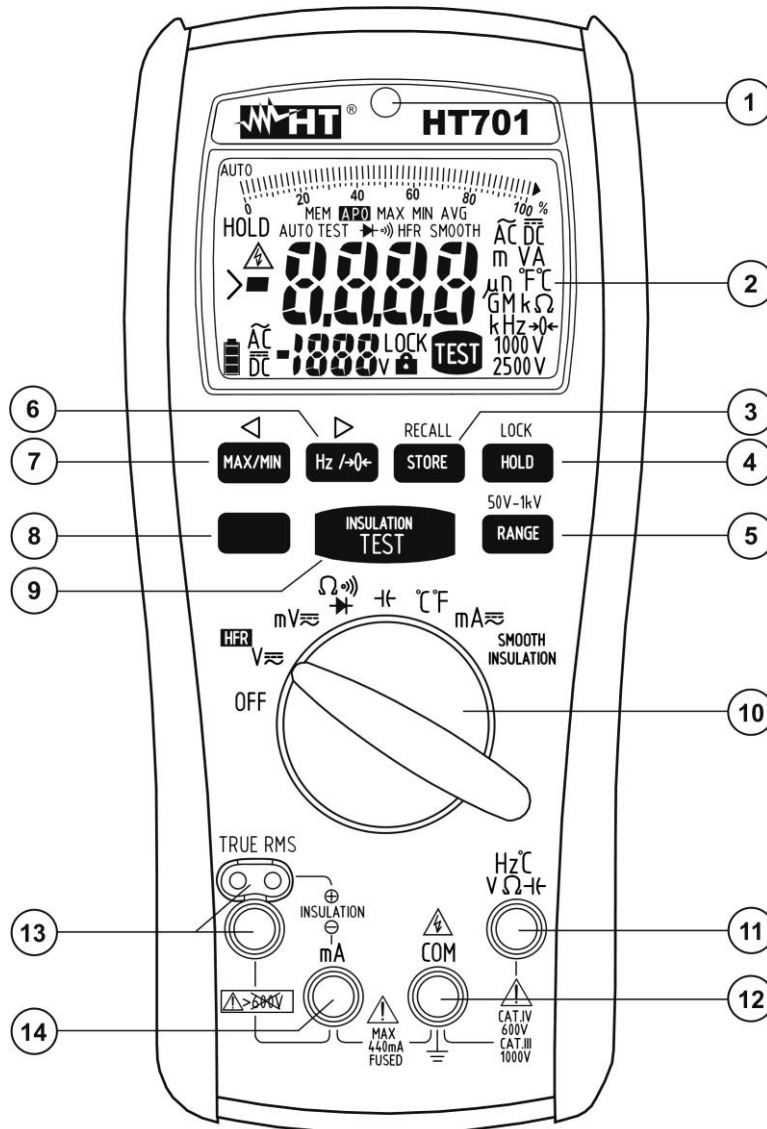
O instrumento é alimentado com 4x1.5V pilhas alcalinas tipo AA IEC LR6 incluídas na embalagem. Para evitar a descarga das pilhas, estas não são montadas no instrumento. Para a introdução das pilhas seguir as indicações do § 6.1. Quando as pilhas estão descarregadas, aparece o símbolo “” no display. Para substituir/insertar as pilhas consultar o § 6.1.

#### **3.3. ARMAZENAMENTO**

Para garantir medições precisas, após um longo período de armazenamento em condições ambientais extremas, esperar que o instrumento retorne às condições normais (ver § 6.2.1).

## 4. NOMENCLATURA

### 4.1. DESCRIÇÃO DO INSTRUMENTO



#### LEGENDA:

1. Retroiluminação Automática
2. Display LCD
3. Botão **STORE/RECALL**
4. Botão **HOLD/LOCK**
5. Botão **RANGE**
6. Botão **Hz/→0←**
7. Botão **MAX/MIN**
8. Botão **MODE**
9. Botão **TESTE**
10. Selector funções
11. Terminal de entrada **Hz°C V Ω Hf mA**
12. Terminal de entrada **COM**
13. Terminal de entrada **TRUE RMS**
14. Terminal de entrada **INSULATION**

Fig. 1: Descrição do instrumento

## 4.2. DESCRIÇÃO DOS BOTÕES DE FUNÇÕES

O funcionamento dos botões é descrito a seguir. À pressão de cada botão, no display, aparece o símbolo da função activada e toca o bipsom.

### 4.2.1. Botão HOLD/LOCK

A pressão do botão **HOLD/LOCK**:

- Em qualquer função, com a excepção da medição de isolamento, activa a manutenção do valor da grandeza apresentada no display. A mensagem "HOLD" aparece no display. Premir novamente o botão **HOLD**, ou botão **MODE**, o botão **RANGE** ou rodar o selector para sair da função.
- Na medição de isolamento (consultar o § 5.9) a pressão do botão **HOLD/LOCK** permite bloquear a tensão de teste configurada e efectuar a medição de modo contínuo. Os símbolos "🔒" e "LOCK" aparecem no display. Premir o botão **TESTE** para sair da função.

### 4.2.2. Botão MAX/MIN/◀

A pressão do botão **MAX/MIN/◀**:

- Em qualquer função, com a excepção da medição de isolamento, activa a detecção dos valores Máximo, Mínimo e Médio (AVG) da grandeza em exame. Ambos os valores são continuamente actualizados logo que o instrumento mede um valor superior (MAX) ou inferior (MIN). O display apresenta o símbolo associado à função seleccionada: "MAX" para o valor máximo, "MIN" para o valor mínimo. O símbolo "MAX MIN" intermitente mostra o valor actual no display. O símbolo "AVG" apresenta no display o valor da média entre o máximo e o mínimo actualmente no display. Premir o botão **MAX/MIN/◀** durante 2 segundos, o botão **MODE**, o botão **RANGE** ou rodar o selector para sair da função.
- Na função "RECALL" (apresentar no display os dados guardados em memória – consultar o § 4.2.5) o botão ◀ permite seleccionar a cela de memória anterior à actualmente mostrada no display.

### 4.2.3. Botão Hz/→0←/▷

A pressão do botão **Hz/→0←/▷**:

- Nas funções "V~", "mV~" e "mA~" permite a selecção da medição de frequência da tensão ou da corrente. O símbolo "Hz" é mostrado no display. Premir novamente o botão ou rodar o selector para sair da função.
- Nas funções "H $\Omega$ " e " $\Omega$ " (para valores < cerca de 3 $\Omega$  - ex: ponteiras curto-circuitadas) permite efectuar a medição referente à grandeza em exame. O símbolo "→0←" aparece no display inicialmente fixo. À pressão do botão, o símbolo "→0←" fica intermitente e o valor da grandeza em exame é memorizado como *offset* para as medições seguintes. É, ainda, visualizado o valor relativo obtido como: valor relativo (visualizado) = valor actual – offset. Premir o botão **Hz/→0←/▷**, o botão **MODE**, o botão **RANGE** ou rodar o selector para sair da função.
- Na função "RECALL" (apresentar no display os dados guardados em memória – consultar o § 4.2.5) o botão ▷ permite seleccionar a cela de memória seguinte à actualmente mostrada no display.

### 4.2.4. Botão MODE

O botão **MODE** permite:

- A selecção das funções presentes no selector evidenciadas na cor laranja
- Sair das sub-funções seleccionadas no instrumento
- Passar do modo AutoTeste para o modo Manual (consultar o § 4.3.3)
- Efectuar a eliminação da memória interna do instrumento (consultar o § 4.2.5)

#### 4.2.5. Botão STORE/RECALL

O botão **STORE/RECALL** executa as seguintes operações:

- A simples pressão permite guardar na memória o valor presente no display. O símbolo “MEM” fica intermitente durante uns instantes e o espaço da memória considerado é indicado instantaneamente no display. Cada função de medição tem um espaço de memória próprio para um máximo de 100 espaços disponíveis para cada uma delas.
- A pressão, durante 2 segundos, do botão permite chamar ao display os dados guardados na memória interna. Os símbolos “MEM” e a indicação do último espaço de memória são mostrados no display juntamente com o resultado da medição. Premir os botões ◀ ou ▶ para seleccionar o espaço de memória pretendido. Premir, durante 2 segundos, os botões ◀ ou ▶ para uma selecção rápida dos espaços de memória
- Premir o botão **MODE** durante 2 segundos para eliminar toda a memória do instrumento. A mensagem “nOnE” é mostrada no display e a indicação do espaço de memória é colocado no valor “0”. Como alternativa, manter premido o botão **STORE/RECALL** ao ligar o instrumento.
- Premir o botão **STORE/RECALL** ou rodar o selector para sair da função.

#### 4.2.6. Botão RANGE/50V-1kV

A pressão do botão **RANGE/50V-1kV** permite as seguintes operações:

- Selecção manual da escala de medida das várias funções (com a excepção das posições ▶, ·)), °C e °F e medição de isolamento). O símbolo “AUTO” desaparece do display e a pressão cíclica do botão modifica a posição do ponto decimal no display. Premir, durante 2s, o botão **RANGE** ou rodar o selector para sair da função e repor o símbolo “AUTO” no display.
- Selecção da tensão de teste na medição de isolamento (consultar o § 5.9) entre os valores **50V, 100V, 250V, 500V e 1000VCC**. Os símbolos das tensões seleccionadas surgem na parte inferior direita do display.
- Sair da sub-funções seleccionadas no instrumento.

#### 4.2.7. Botão TESTE

A pressão do botão **TESTE** permite activar a medição da resistência de isolamento no instrumento (consultar o § 5.9).

### 4.3. MODALIDADES INTERNAS DO INSTRUMENTO

#### 4.3.1. Desactivação da retroiluminação

O instrumento possui uma função de retroiluminação do display (consultar o Fig.1 – parte 1) que se activa automaticamente em condições de fraca visibilidade. A função desactiva-se automaticamente após alguns segundos. Para desactivar a função proceder do seguinte modo:

1. Desligar o instrumento (OFF).
2. Rodar o selector para qualquer posição mantendo premido o botão **MAX/MIN** até à completa visualização do display.
3. Desligar e voltar a ligar o instrumento para activar novamente a função.

#### 4.3.2. Desactivação do Desligar Automático

Para preservar as pilhas internas, o instrumento desliga-se automaticamente após 20 minutos de não utilização. O símbolo “APO” aparece no display quando esta função está activa. Quando o instrumento é utilizado durante longos períodos de tempo pode ser útil desactivar o Desligar Automático procedendo do seguinte modo:

1. Desligar o instrumento (OFF)
2. Rodar o selector para qualquer posição mantendo premido o botão **MODE** até à completa visualização do display. O símbolo “APO” desaparece
3. Desligar e voltar a ligar o instrumento para activar novamente a função

#### 4.3.3. Modo AutoTeste e Manual Teste

Nas funções de medição “V”, “mV” e “mA” é possível usar os seguintes dois modos:

- AutoTeste → permite o reconhecimento automático da medição em CA ou CC da tensão ou corrente. A mensagem “AUTOTESTE” aparece no display e este modo apresenta-se sempre ao ligar o instrumento.
- Manual Teste → permite configurar manualmente as medições em CA ou CC de tensão ou corrente

Premir o botão **MODE** para passar do modo AutoTeste para o Manual. A mensagem “AUTOTESTE” desaparece do display e os modos “CC” ou “CA” são seleccionáveis premindo novamente o botão **MODE**. Premir o botão **MODE** durante 2 segundos para voltar ao modo AutoTeste ou desligar e voltar a ligar o instrumento

#### 4.3.4. Modo HFR

Na função de medição “V~” premindo o botão **MODE** no modo Manual é possível seleccionar a medição “HFR” (High Frequency Reject). Neste caso, a medição da tensão CA é executada considerando uma frequência máxima do sinal de 500Hz e isto permite eliminar diversos componentes harmónicos da mesma.

Premir o botão **MODE** para sair dal modo “HFR”

#### 4.3.5. Modo SMOOTH

Na medição de resistência de isolamento premindo o botão **MODE** é possível a selecção do modo “SMOOTH” que permite uma maior estabilidade do resultado no display. Premir o botão **MODE** para sair do modo “SMOOTH”

#### 4.3.6. Teste de integridade do fusível interno

O instrumento permite testar o estado do fusível interno do seguinte modo:

1. Inserir um ponteira de medida no terminal de entrada **H<sub>z</sub>°CVΩH**
2. Colocar o selector na função **Ω**  $\rightarrow$   $\rightarrow$ . Premir o botão **MODE** para seleccionar o Teste de Díodos (símbolo “ $\rightarrow$ ” no display)
3. Inserir a ponteira de medida na entrada **mA**. Com indicação de um resultado tipicamente <2V → Fusível OK. Com indicação “**OL**” → Substituir o Fusível

## 5. INSTRUÇÕES DE FUNCIONAMENTO

### 5.1. MEDIÇÃO DE TENSÕES CC



#### ATENÇÃO

A tensão máxima CC na entrada é 1000 V. Não medir tensões que excedam os limites indicados neste manual. A passagem desses limites poderá provocar choques eléctricos no utilizador e danos no instrumento.

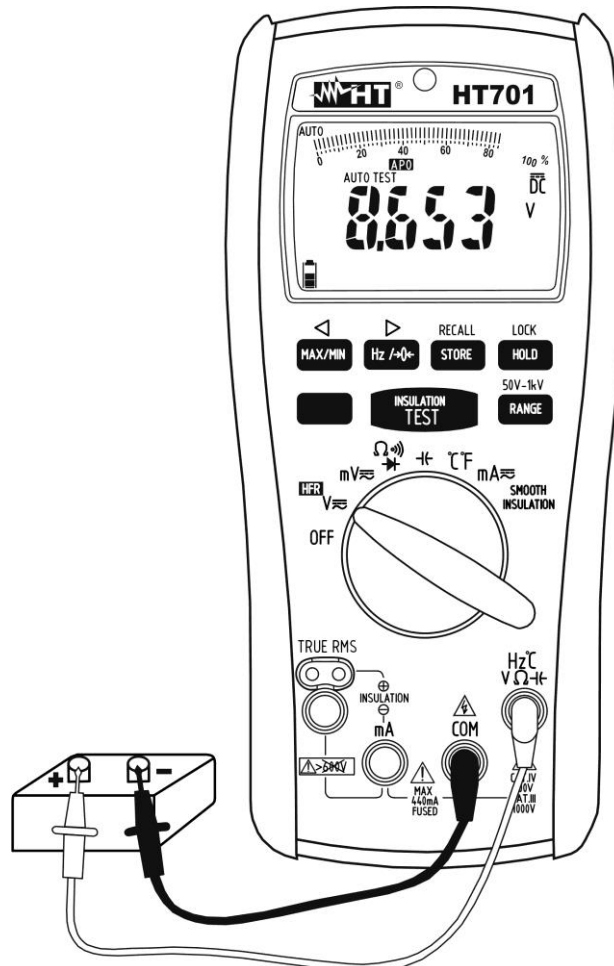


Fig. 2: Uso do instrumento para medir Tensões CC

1. Seleccionar as posições  $V_{\overline{\sim}}$  ou  $mV_{\overline{\sim}}$
2. Premir o botão **MODE** para a selecção manual da medição “CC” (consultar o § 4.3.3)
3. Usar o botão **RANGE** para a selecção manual da escala de medida (consultar o § 4.2.6) ou usar a selecção em Escala automática (Autorange). Se o valor da tensão não é conhecido, seleccionar a escala mais elevada
4. Inserir o cabo vermelho no terminal de entrada  $Hz^{\circ}CV\Omega Hz$  e o cabo preto no terminal de entrada **COM** (consultar a Fig. 2).
5. Colocar a ponteira vermelha e a ponteira preta respectivamente nos pontos com potencial positivo e negativo do circuito em exame. O valor da tensão é mostrado no display.
6. Se no display aparecer a mensagem "OL" seleccionar uma escala mais elevada.
7. A visualização do símbolo "-" no display do instrumento indica que a tensão tem sentido oposto em relação à ligação da Fig. 2.
8. Para o uso da função HOLD consultar o § 4.2.1, para a medição dos valores MAX/MIN/AVG consultar o § 4.2.2 e para guardar o resultado consultar o § 4.2.5



## 5.2. MEDIÇÃO DE TENSÕES CA E FREQUÊNCIAS

### ATENÇÃO



A tensão máxima CA na entrada é 1000Vrms. Não medir tensões que excedam os limites indicados neste manual. A passagem desses limites poderá provocar choques eléctricos no utilizador e danos no instrumento.

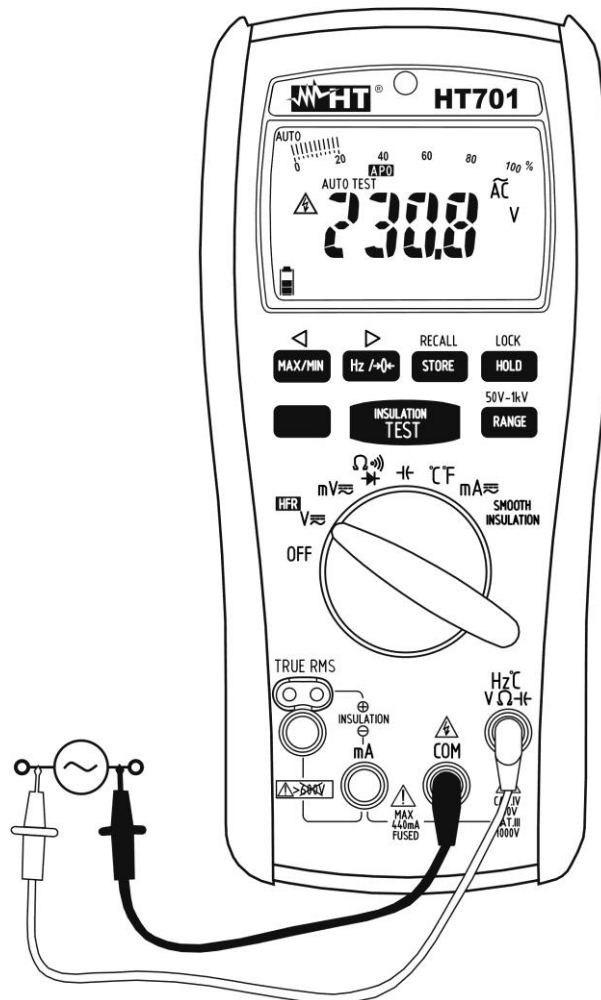


Fig. 3: Uso do instrumento para medir Tensões CA

1. Seleccionar as posições  $V\sim$  ou  $mV\sim$
2. Premir eventualmente o botão **MODE** para a selecção manual da medição CA (consultar o § 4.3.3) ou a medição HFR (consultar o § 4.3.4)
3. Usar o botão **RANGE** para a selecção manual da escala de medida (consultar o § 4.2.6) ou usar a selecção em Escala automática (Autorange). Se o valor da tensão não é conhecido, seleccionar a escala mais elevada.
4. Inserir o cabo vermelho no terminal de entrada **Hz C V Ω Hz** e o cabo preto no terminal de entrada **COM** (consultar a Fig. 3)
5. Colocar a ponteira vermelha e a ponteira preta respectivamente nos pontos do circuito em exame. O valor da tensão é mostrado no display.
6. Se no display aparecer a mensagem "OL" seleccionar uma escala mais elevada
7. Premir o botão **Hz/→0←** para visualizar a medição da frequência da tensão CA. O símbolo "Hz" aparece no display
8. Para o uso da função HOLD consultar o § 4.2.1, para a medição dos valores MAX/MIN/AVG consultar o § 4.2.2 e para guardar o resultado consultar o § 4.2.5

### 5.3. MEDIÇÃO DE CORRENTES CC

#### ATENÇÃO



A corrente máxima CC na entrada é 400mA. Não medir correntes que excedam os limites indicados neste manual. A passagem desses limites poderá provocar choques eléctricos no utilizador e danos no instrumento.

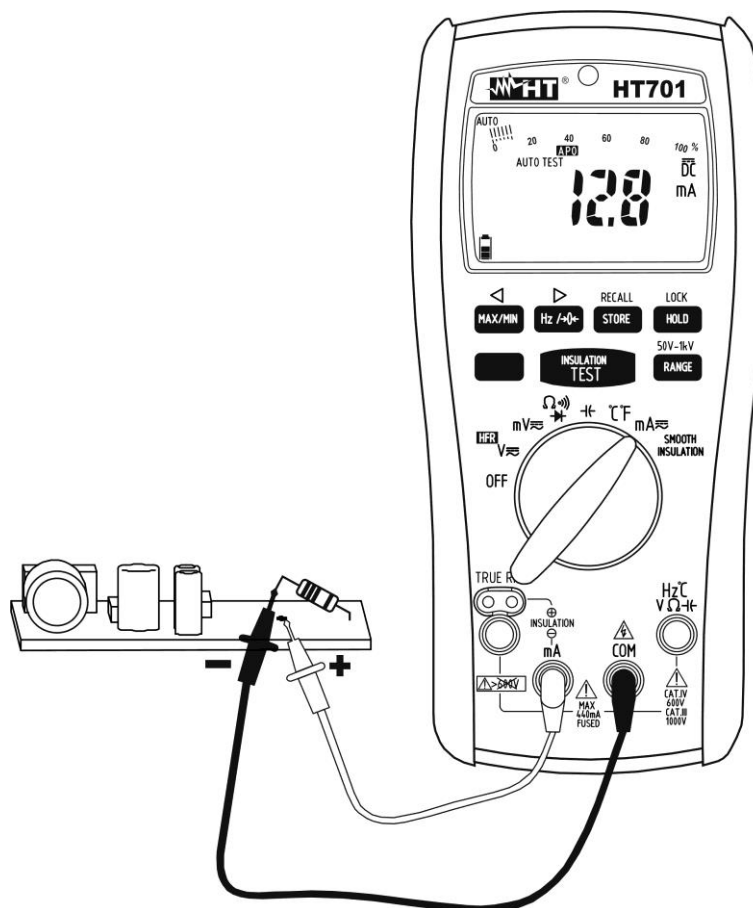


Fig. 4: Uso do instrumento para medir Correntes CC

1. Retirar a alimentação ao circuito em exame.
2. Seleccionar a posição **mA**
3. Premir eventualmente o botão **MODE** para a selecção manual da medição CC (consultar o § 4.3.3).
4. Usar o botão **RANGE** para a selecção manual da escala de medida (consultar o § 4.2.6) ou usar a selecção em Escala automática (Autorange). Se o valor da corrente não é conhecido, seleccionar a escala mais elevada.
5. Inserir o cabo vermelho no terminal de entrada **mA** e o cabo preto no terminal de entrada **COM**.
6. Ligar a ponteira vermelha e a ponteira preta em série com o circuito de qual se pretende medir a corrente respeitando a polaridade e o sentido da corrente (consultar o Fig. 4).
7. Alimentar o circuito em exame. O valor da corrente é apresentado no display.
8. Se no display aparecer a mensagem "**OL**" atingiu-se o valor máximo mensurável
9. A visualização do símbolo "-" no display do instrumento indica que a corrente tem sentido oposto em relação à ligação da Fig. 4.
10. Para o uso da função HOLD consultar o § 4.2.1, para a medição dos valores MAX/MIN/AVG consultar o § 4.2.2 e para guardar o resultado consultar o § 4.2.5

## 5.4. MEDIÇÃO DE CORRENTES CA E FREQUÊNCIAS

### ATENÇÃO



A corrente máxima CA na entrada é 400mA. Não medir correntes que excedam os limites indicados neste manual. A passagem desses limites poderá provocar choques eléctricos no utilizador e danos no instrumento.

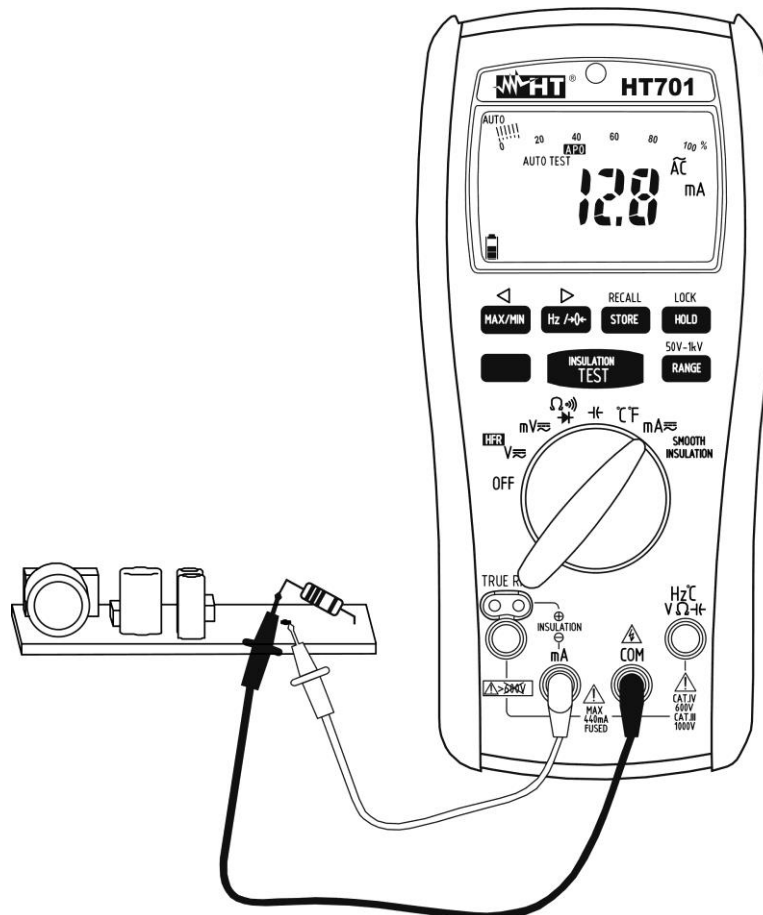


Fig. 5: Uso do instrumento para medir Correntes CA

1. Retirar a alimentação ao circuito em exame
2. Seleccionar a posição **mA**
3. Premir eventualmente o botão **MODE** para a selecção manual da medição CA (consultar o § 4.3.3)
4. Usar o botão **RANGE** para a selecção manual da escala de medida (consultar o § 4.2.6) ou usar a selecção em Escala automática (Autorange). Se o valor da corrente não é conhecido, seleccionar a escala mais elevada
5. Inserir o cabo vermelho no terminal de entrada **mA** e o cabo preto no terminal de entrada **COM** (consultar a Fig. 5)
6. Ligar a ponteira vermelha e a ponteira preta em série com o circuito do qual se pretende medir a corrente.
7. Alimentar o circuito em exame. O valor da corrente é apresentado no display
8. Se no display aparecer a mensagem "**OL**" atingiu-se o valor máximo mensurável
9. Premir o botão **Hz/→0←** para visualizar a medição da frequência da corrente CA. O símbolo "Hz" aparece no display
10. Para o uso da função HOLD consultar o § 4.2.1, para a medição dos valores MAX/MIN/AVG consultar o § 4.2.2 e para guardar o resultado consultar o § 4.2.5.

**5.5. MEDIÇÃO DE RESISTÊNCIAS E TESTE DE CONTINUIDADE****ATENÇÃO**

Antes de efectuar qualquer medição de resistência verificar se o circuito em exame não está a ser alimentado e se eventuais condensadores presentes estão descarregados.

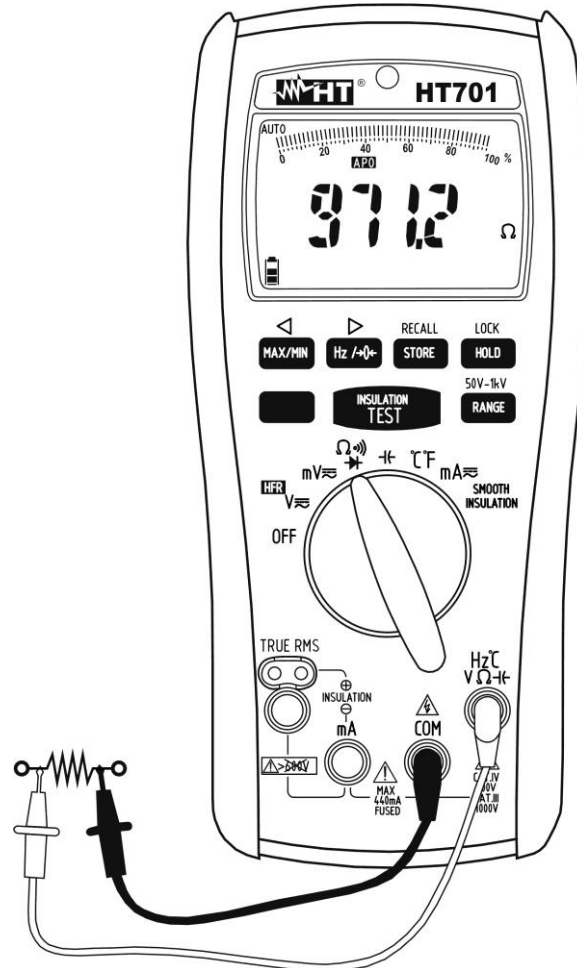


Fig. 6: Uso do instrumento para medir Resistências e Teste de Continuidade

1. Seleccionar a posição  $\Omega$   $\cdot$ )  $\cdot$ ). O símbolo "M $\Omega$ " aparece no display.
2. Usar o botão **RANGE** para a selecção manual da escala de medida (consultar o § 4.2.6) ou usar a selecção em Escala automática (Autorange). Se o valor da resistência não é conhecido, seleccionar a escala mais elevada.
3. Inserir o cabo vermelho no terminal de entrada **Hz°C V  $\Omega$  Hz** e o cabo preto no terminal de entrada **COM** (consultar a Fig. 6).
4. Curto-circuitar as ponteiras e premir eventualmente o botão **Hz/→0←** para activar a medição Relativa (consultar o § 4.2.3). O símbolo "→0←" fica intermitente e o valor no display é colocado em zero.
5. Colocar as ponteiras nos pontos pretendidos do circuito em exame. O valor da resistência é apresentado no display
6. Se no display aparecer a mensagem "**OL**" seleccionar uma escala mais elevada
7. Premir o botão **MODE** para a selecção do Teste de Continuidade. O símbolo " $\cdot$ )  $\cdot$ )" é mostrado no display. Inserir os cabos vermelho e preto conforme o descrito na medição de resistência. O indicador sonoro activa-se para valores de resistência <30 $\Omega$
8. Para o uso da função HOLD consultar o § 4.2.1, para a medição dos valores MAX/MIN/AVG consultar o § 4.2.2 e para guardar o resultado consultar o § 4.2.5

## 5.6. TESTE DE DÍODOS

### ATENÇÃO



Antes de efectuar qualquer medição de resistência verificar se o circuito em exame não está a ser alimentado e se eventuais condensadores presentes estão descarregados.

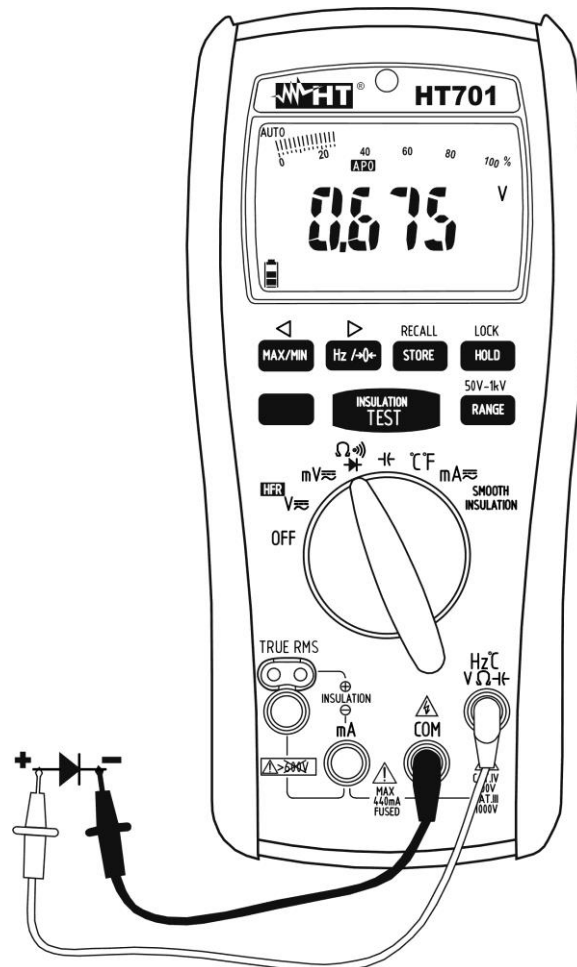


Fig. 7: Uso do instrumento para o Teste de Díodos

1. Seleccionar a posição  $\Omega \cdot \text{▶}$
2. Premir o botão **MODE** para a selecção do Teste de Díodos. O símbolo “▶” é mostrado no display
3. Inserir o cabo vermelho no terminal de entrada **Hz°CVΩHf** e o cabo preto no terminal de entrada **COM**
4. Colocar as ponteiros nas extremidades do díodo em exame respeitando as polaridades indicadas (consultar a Fig. 7). O valor da tensão do patamar em polarização directa é mostrado no display. Para uma boa junção P-N, o instrumento deve apresentar um valor compreendido entre 0.4 e 0.9V. Se o valor da tensão do patamar é 0mV a junção P-N do díodo está em curto-circuito.
5. Se o instrumento apresenta a mensagem "**OL**", os terminais do díodo estão invertidos em relação ao indicado na Fig. 7 ou a junção P-N do díodo está danificada.
6. Para o uso da função HOLD consultar o § 4.2.1, para a medição dos valores MAX/MIN/AVG consultar o § 4.2.2 e para guardar o resultado consultar o § 4.2.5.

## 5.7. MEDIÇÃO DE CAPACIDADES

### ATENÇÃO



Antes de executar medições de Capacidades em circuitos ou condensadores, retirar a alimentação ao circuito em exame e deixar descarregar todas as Capacidades presentes no mesmo.

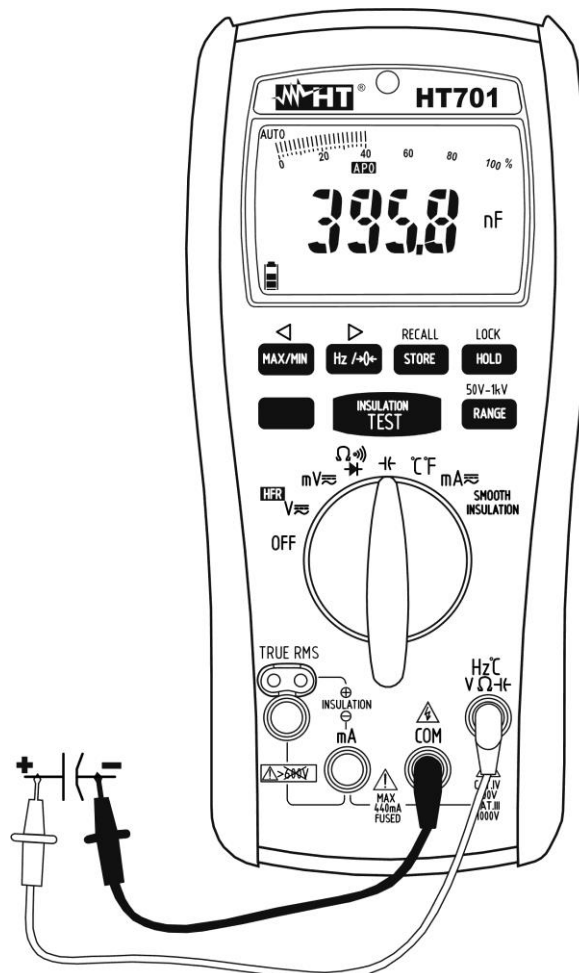


Fig. 8: Uso do instrumento para medir Capacidades

1. Seleccionar a posição  $\text{H}\text{C}$
2. Premir eventualmente o botão **Hz/→0←** para activar a medição Relativa de Capacidades (consultar o § 4.2.3). O símbolo "→0←" fica intermitente e o valor no display é colocado em zero.
3. Usar o botão **RANGE** para a selecção manual da escala de medida (consultar o § 4.2.6) ou usar a selecção em Escala automática (Autorange). Se o valor da Capacidade não é conhecido, seleccionar a escala mais elevada.
4. Inserir o cabo vermelho no terminal de entrada **Hz°CVΩH** e o cabo preto no terminal de entrada **COM** (consultar o Fig. 8).
5. Colocar as ponteiros nas extremidades do condensador em exame respeitando eventualmente as polaridades positivas (cabo vermelho) e negativas (cabo preto) do condensador em exame. O valor da Capacidade é mostrado no display.
6. A mensagem "OL" indica que o valor da Capacidade excede o valor máximo mensurável.
7. Para o uso da função HOLD consultar o § 4.2.1, para a medição dos valores MAX/MIN/AVG consultar o § 4.2.2 e para guardar o resultado consultar o § 4.2.5

## 5.8. MEDIÇÃO DE TEMPERATURAS

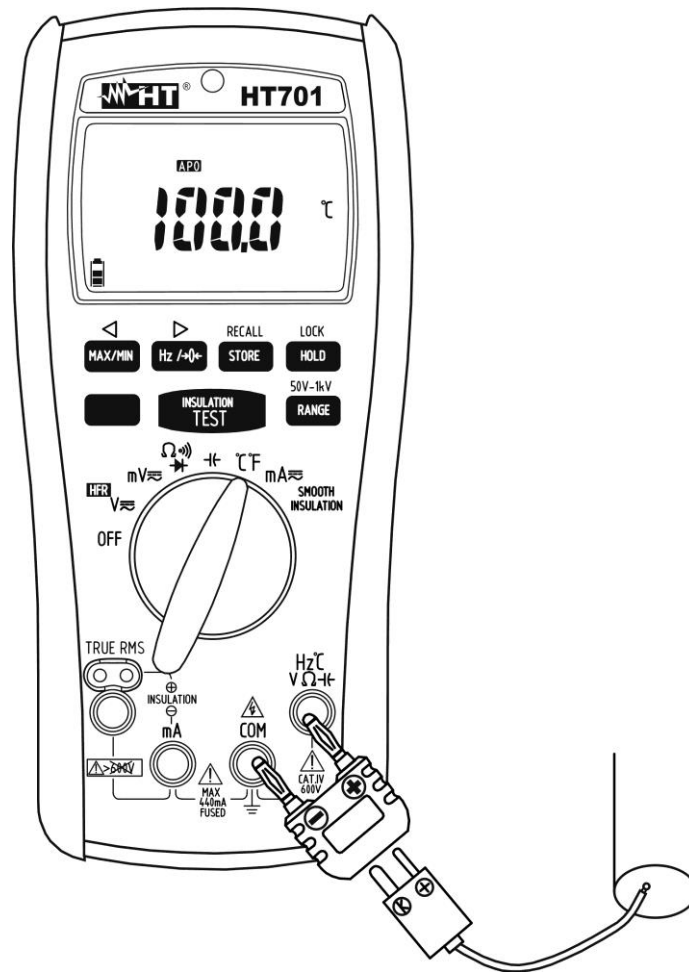


Fig. 9: Uso do instrumento para medir Temperaturas

1. Seleccionar a posição **°C°F**
2. Premir o botão **MODE** para a selecção da medição em °C ou °F
3. Inserir o adaptador fornecido nos terminais de entrada **Hz°C/V/Ω/Hz** e **COM** respeitando as cores vermelho e preto presentes nos mesmos (consultar a Fig. 9)
4. Ligar a sonda tipo K fornecida ou uma das sondas opcionais (consultar o § 7.3.2) ao instrumento através do adaptador respeitando as polaridades positiva e negativa presentes na ficha da sonda. O valor da temperatura é mostrado no display
5. A mensagem "**OL**" indica que o valor da temperatura excede o valor máximo mensurável
6. Para o uso da função HOLD consultar o § 4.2.1, para a medição dos valores MAX/MIN/AVG consultar o § 4.2.2 e para guardar o resultado consultar o § 4.2.5

## 5.9. MEDIÇÃO DA RESISTÊNCIA DE ISOLAMENTO

### ATENÇÃO



- Verificar a ausência de tensão nas extremidades do circuito em teste antes de efectuar a medição de isolamento
- Durante todo o teste verificar se a tensão aplicada não está acessível a terceiros e preparar adequadamente a instalação desligando o que não deve estar envolvido no teste
- **Não se aproxime do instrumento e mantenha os cabos de medição afastados se você fizer medições acima de 5MΩ**

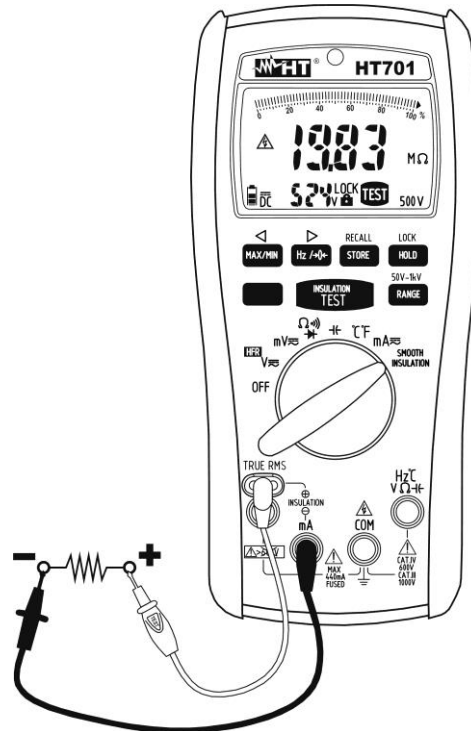


Fig. 10: Uso do instrumento para medir o Isolamento

1. Seleccionar a posição **INSULATION**
2. Usar o botão **RANGE** para a selecção manual da tensão de teste (consultar o § 4.2.6).
3. Premir o botão **MODE** para a eventual selecção do modo "SMOOTH" (consultar o § 4.3.5). A mensagem "SMOOTH" é mostrada no display.
4. Premir o botão **HOLD/LOCK** para a eventual selecção do modo "LOCK" (consultar o § 4.2.1). Os símbolos "🔒" e "LOCK" aparecem no display.
5. Inserir a sonda remota vermelha no terminal de entrada "⊕" e o cabo preto no terminal de entrada "⊖" (consultar a Fig. 10).
6. Colocar as ponteiros nas extremidades do circuito em teste respeitando as polaridades positivas e negativas (consultar a Fig. 10). Usar eventualmente os terminais com crocodilo.
7. Premir e manter premido o botão **TESTE** (com função "LOCK" desactivada) no instrumento ou na sonda remota para a activação da medição. Os símbolos "TESTE" e "⚡" para além da indicação da tensão de teste são mostrados no display. Libertar o botão **TESTE** para terminar a medição. O resultado, expresso em MΩ, é mostrado no display.
8. A mensagem "> fondo scala MΩ" indica que o valor medido excede o fundo da escala relativa à tensão de teste seleccionada
9. Para guardar o resultado consultar o § 4.2.5



## 6. MANUTENÇÃO



### ATENÇÃO

- Só técnicos qualificados podem efectuar as operações de manutenção. Antes de efectuar a manutenção retirar todos os cabos dos terminais de entrada
- Não utilizar o instrumento em ambientes caracterizados por taxas de humidade ou temperatura elevadas. Não o expor directamente à luz solar.
- Desligar sempre o instrumento após a sua utilização. Quando se prevê não o utilizar durante um período prolongado, retirar a bateria para evitar o derrame de líquidos por parte desta última que podem danificar os circuitos internos do instrumento.

### 6.1. SUBSTITUIÇÃO DAS PILHAS E FUSÍVEL INTERNO

Quando no display LCD aparece o símbolo “” deve-se substituir as pilhas.

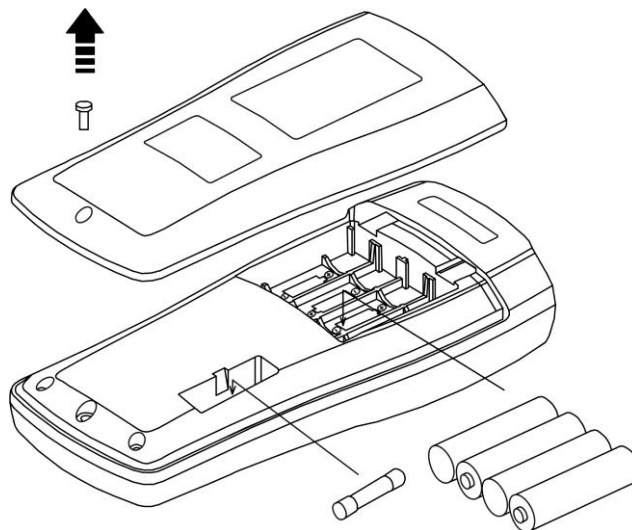


Fig. 11: Substituição das pilhas e fusível interno

#### Substituição das pilhas

1. Retirar as ponteiras de medida.
2. Desapertar os parafusos de fixação da tampa posterior e removê-la.
3. Retirar as pilhas e inserir novas do mesmo tipo (consultar o § 7.1.3) observando a correcta polaridade e recolocar a tampa (consultar a Fig. 11). Usar os respectivos contentores para a reciclagem das pilhas.

#### Substituição do fusível (consultar o § 4.3.6)

- 1 Colocar o selector na posição OFF e retirar os cabos dos terminais de entrada.
- 2 Desapertar o parafuso de fixação e retirar da tampa posterior.
- 3 Retirar o fusível danificado e inserir um do mesmo tipo (consultar o § 7.1.3) e recolocar a tampa.

### 6.2. LIMPEZA DO INSTRUMENTO

Para a limpeza do instrumento utilizar um pano macio e seco. Nunca usar panos húmidos, solventes, água, etc.

### 6.3. FIM DE VIDA



**ATENÇÃO:** O símbolo impresso no instrumento indica que o equipamento e os seus acessórios devem ser recolhidos separadamente e tratados de modo correcto.

## 7. ESPECIFICAÇÕES TÉCNICAS

### 7.1. CARACTERÍSTICAS TÉCNICAS

Precisão indicada como  $\pm[\% \text{leitura} + (\text{núm. dgt} \cdot \text{Resolução})]$  a  $23^\circ\text{C} \pm 5^\circ\text{C}$ ,  $< 80\% \text{RH}$

#### Tensão CC

Escalas	Resolução	Precisão	Impedância de entrada	Protecção contra sobrecargas
100.00mV	0.01mV	$\pm(0.08\% \text{leitura} + 3 \text{ dgt})$	10M $\Omega$ // <100pF	1000VCC/CArms
1000.0mV	0.1mV	$\pm(0.08\% \text{leitura} + 2 \text{ dgt})$		
10.000V	0.001V			
100.00V	0.01V			
1000.0V	0.1V			

#### Tensão CA TRMS

Escalas	Resolução	Precisão (50÷60Hz)	Precisão (60÷5KHz)	Protecção contra sobrecargas
100.00mV	0.01mV	$\pm(0.9\% \text{leitura} + 3 \text{ dgt})$	$\pm(0.9\% \text{leitura} + 3 \text{ dgt})$	1000VCC/CArms
1000.0mV	0.1mV		$\pm(1.9\% \text{leitura} + 3 \text{ dgt})$	
10.000V	0.001V			
100.00V	0.01V			
1000.0V	0.1V			

(\*) Nas Escalas: 60 Hz ÷ 1kHz

Impedância de entrada: 10M $\Omega$  // < 100pF

Para tensões não sinusoidais considerar os seguintes Factores de crista (FC):

1.4 ≤ FC < 2.0 → Adicionar 1.0% leitura à Precisão

2.0 ≤ FC < 2.5 → Adicionar 2.5% leitura à Precisão

2.5 ≤ FC ≤ 3.0 → Adicionar 4.0% leitura à Precisão

#### Tensão CA TRMS – Modo HFR

Escalas	Resolução	Precisão (50÷60Hz)	Precisão (60÷5KHz)	Protecção contra sobrecargas
10.000V	0.001V	$\pm(0.9\% \text{leitura} + 3 \text{ dgt})$	$\pm(2.9\% \text{leitura} + 3 \text{ dgt})$ (*)	1000VCC/CArms
100.00V	0.01V			
1000.0V	0.1V			

(\*) Nas Escalas: 60 Hz ÷ 500Hz

Impedância de entrada: 10M $\Omega$  // < 100pF

Frequência de corte modo HFR: 1kHz

Para tensões não sinusoidais fazer referência à medição de tensão CA TRMS

#### Corrente CC

Escalas	Resolução	Precisão	Protecção contra sobrecargas
100.00mA	0.01mA	$\pm(0.2\% \text{leitura} + 2 \text{ dgt})$	max 440mA
400.0mA	0.1mA		

#### Corrente CA TRMS

Escalas	Resolução	Precisão (50÷5kHz)	Protecção contra sobrecargas
100.00mA	0.01mA	$\pm(1.5\% \text{leitura} + 2 \text{ dgt})$	max 440mA
400.0mA	0.1mA		

Para correntes não sinusoidais fazer referência à medição de tensão CA TRMS

**Resistência**

Escalas	Resolução	Precisão	Tensão Máx. em circuito aberto	Protecção contra sobrecargas
1000.0Ω	0.1Ω	±(0.5%leitura+2 dgt)	Cerca de 0.25V	1000VCC/CArms
10.000kΩ	0.001kΩ			
100.00kΩ	0.01kΩ			
1000.0kΩ	0.1kΩ			
10.000MΩ	0.001MΩ			
40.00MΩ	0.01MΩ			

**Teste de Continuidade**

Escalas	Precisão	Indicador sonoro	Tensão em vazio	Protecção contra sobrecargas
400.0Ω	±(0.5%leitura+2 dgt)	<30Ω	Cerca 1.2V	1000VCC/CArms

**Teste de Díodos**

Escalas	Precisão	Corrente de teste	Tensão em vazio	Protecção contra sobrecargas
2.000V	±(0.5%leitura+2 dgt)	≤0.6mA	≤2.5V	1000VCC/CArms

**Frequência tensão CA e corrente CA**

Escalas	Resolução	Precisão	Duração mínima do impulso	Protecção contra sobrecargas
100.00Hz	0.01Hz	±(0.1%leitura+5 dgt)	10μs	1000VCC/CArms max 440mA
1000.0Hz	0.1Hz			
10.000kHz	0.001kHz			
100.00kHz	0.01kHz			

**Sensibilidade sinal para medição de frequências**

Função	Escalas	Sensibilidade (forma de onda sinusoidal)	
		10Hz ÷ 10kHz	10kHz ÷ 100kHz
CA mV	100.00mV	15.00mV	
	1000.0mV	150.0mV	
CA V	10.000V	1.500V	
	100.00V	3V	-
	1000.0V	30V	-
CA mA	100.00mA	15.00mA	-
	400.0mA	30mA	-

**Capacidade**

Escalas	Resolução	Precisão	Tempo de medição	Protecção contra sobrecargas
10.000nF	0.001nF	±(1.2%leitura+80 dgt)	0.7s	1000VCC/CArms
100.00nF	0.01nF	±(1.2%leitura+20 dgt)		
1000.0nF	0.1nF	±(1.2%leitura+2 dgt)		
10.000μF	0.001μF		3.75s	
100.00μF	0.01μF			
1000.0μF	0.1μF		±(1.2%leitura+20 dgt)	
10.000mF	0.001mF			
40.00mF	0.01mF	±(1.2%leitura+80 dgt)		

**Temperatura com sonda K**

Escalas	Resolução	Precisão	Protecção contra sobrecargas
-200.0°C ÷ 0.0°C	0.1°C	±(1.0%leitura+2°C)	1000VCC/CArms
0.0°C ÷ 1200.0°C		±(1.0%leitura+1°C)	
-328.0°F ÷ 32.0°F	0.1°F	±(1.0%leitura+36°F)	
32.0°F ÷ 2192.0°F		±(1.0%leitura+18°F)	

**Resistência de Isolamento**

Tensão de teste	Escalas medição	Precisão	Protecção contra sobrecargas
50V CC	2.000MΩ	±(1.5%leitura+5dgt)	600VCC/CArms
	20.00MΩ		
	55.0MΩ		
100V CC	2.000MΩ		
	20.00MΩ		
	110.0MΩ		
250V CC	2.000MΩ		
	20.00MΩ		
	200.0MΩ		
	275MΩ		
500V CC	2.000MΩ		
	20.00MΩ		
	200.0MΩ		
	550MΩ		
1000V CC	2.000MΩ	±(10%leitura+3dgt)	
	20.00MΩ		
	200.0MΩ		
	2000MΩ		
	22.0GΩ		

Precisão tensão de teste: +20%leitura, -0%leitura

Corrente de curto-circuito: 1mA

Resistência mínima (@ corrente nominal 1mA): 50kΩ (50V), 100kΩ (100V), 250kΩ (250V), 500kΩ (500V), 1MΩ (1000V)

Tempo de descarga circuito em teste: <1s (@ C ≤ 1μF)

Máximo carga capacitiva: 1μF

Reconhecimento tensão no circuito: teste inibido para tensões ≥30V CA/CC nas entradas

**7.1.1. Características eléctricas**

Conversão:	TRMS
Frequência de amostragem:	3 x por segundo
Coefficiente de temperatura:	0.15x(precisão) /°C, <18°C ou >28°C
NMRR Normal Mode Rejection Ratio:	> 50dB para grandezas CC e 50/60Hz
CMRR Common Mode Rejection Ratio:	>100dB da CC até a 60Hz (DCV) > 60dB da CC, até a 60Hz (ACV)

**7.1.2. Normativas consideradas**

Segurança:	IEC/EN 61010-1, UL61010-1, IEC/EN61557-1, IEC/EN61557-2
Isolamento:	duplo isolamento
Nível de Poluição:	2
Categoria de sobretensão:	CAT IV 600V, CAT III 1000V
Altitude máx. de utilização:	2000m

**7.1.3. Características gerais****Características mecânicas**

Dimensões (L x La x H):	207 x 95 x 52mm
Peso (pilhas incluídas):	630g
Proteção mecânica:	IP20

**Alimentação**

Tipo de pilhas:	4 x 1.5V alcalinas tipo AA IEC LR6
Indicação de pilha descarregada:	símbolo "□" com tensão pilhas < cerca 4.8V
Duração das pilhas:	cerca de 80 horas 600 teste de isolamento com pilhas alcalinas novas à temperatura ambiente (1MΩ @ 1kV, duty cycle de 5s on e 25s off)
Desligar Automático: (desactivável)	após 20 minutos de não utilização
Fusível:	F440mA/1000V, 10kA

**Memória**

Características:	max 100 espaços para cada função
------------------	----------------------------------

**Display**

Características:	5 LCD, 10000 pontos, sinal e ponto decimal, barra gráfica analógica e retroiluminação
Indicação fora de escala:	"OL" ou "-OL"

**7.2. AMBIENTE****7.2.1. Condições ambientais de utilização**

Temperatura de referência:	23°C ± 5°C
Temperatura de utilização:	0°C ÷ 50°C
Humidade relativa admitida:	<80%RH
Temperatura de armazenamento:	-20°C ÷ 60°C
Humidade de armazenamento:	<80%RH

**Este instrumento está conforme os requisitos da Diretiva Europeia sobre baixa tensão 2014/35/EU (LVD) e da diretiva EMC 2014/30/EU**  
**Este instrumento está conforme os requisitos da Diretiva Europeia 2011/65/CE (RoHS) e da diretiva europeia 2012/19/CE (WEEE)**

### 7.3. ACESSÓRIOS

#### 7.3.1. Acessórios fornecidos

- Par de ponteiras com ponta 2/4mm Cod. 4324-2
- Par de terminais com crocodilo
- Sonda "Remota" para medição de isolamento Cod. PR701
- Sonda tipo K + adaptador
- Correia com terminação magnética
- Invólucro de protecção
- Pilhas (não inseridas)
- Manual de instruções

#### 7.3.2. Acessórios opcionais

- Fusível de protecção Cod. 17-10043-1
- Sonda tipo K para temperatura do ar e gases Cod. TK107
- Sonda tipo K para temperatura de substâncias semissólidas Cod. TK108
- Sonda tipo K para temperatura de líquidos Cod. TK109
- Sonda tipo K para temperatura de superfícies Cod. TK110
- Sonda tipo K para temperatura de superfícies com ponta a 90° Cod. TK111

## 8. ASSISTÊNCIA

### 8.1. CONDIÇÕES DE GARANTIA

Este instrumento está garantido contra qualquer defeito de material e fabrico, em conformidade com as condições gerais de venda. Durante o período da garantia, as partes defeituosas podem ser substituídas, mas ao construtor reserva-se o direito de reparar ou substituir o produto. No caso de o instrumento ser devolvido ao revendedor, o transporte fica a cargo do Cliente. A expedição deverá ser, em qualquer caso, acordada previamente. Anexa à guia de expedição deve ser inserida uma nota explicativa com os motivos do envio do instrumento. Para o transporte utilizar apenas a embalagem original; qualquer dano provocado pela utilização de embalagens não originais será atribuído ao Cliente. O construtor não se responsabiliza por danos causados por pessoas ou objectos.

A garantia não é aplicada nos seguintes casos:

- Reparação e/ou substituição de acessórios e baterias (não cobertos pela garantia).
- Reparações necessárias provocadas por utilização errada do instrumento ou da sua utilização com aparelhagens não compatíveis.
- Reparações necessárias provocadas por embalagem não adequada.
- Reparações necessárias provocadas por intervenções executadas por pessoal não autorizado.
- Modificações efectuadas no instrumento sem autorização expressa do construtor.
- Utilizações não contempladas nas especificações do instrumento ou no manual de instruções.

O conteúdo deste manual não pode ser reproduzido sem autorização expressa do construtor.

**Todos os nossos produtos são patenteados e as marcas registadas. O construtor reserva o direito de modificar as especificações e os preços dos produtos, se isso for devido a melhoramentos tecnológicos.**

### 8.2. ASSISTÊNCIA

Se o instrumento não funciona correctamente, antes de contactar o Serviço de Assistência, verificar o estado das baterias e dos cabos e substituí-los se necessário. Se o instrumento continuar a não funcionar correctamente, verificar se o procedimento de utilização do mesmo está conforme o indicado neste manual. No caso de o instrumento ser devolvido ao revendedor, o transporte fica a cargo do Cliente. A expedição deverá ser, em qualquer caso, acordada previamente. Anexa à guia de expedição deve ser inserida uma nota explicativa com os motivos do envio do instrumento. Para o transporte utilizar apenas a embalagem original; qualquer dano provocado pela utilização de embalagens não originais será atribuído ao Cliente.



**HT ITALIA SRL**

Via della Boaria, 40  
48018 – Faenza (RA) – Italy  
T +39 0546 621002 | F +39 0546 621144  
M ht@ht-instruments.com | [www.ht-instruments.it](http://www.ht-instruments.it)

WHERE  
WE ARE



**HT INSTRUMENTS SL**

C/ Legalitat, 89  
08024 Barcelona – Spain  
T +34 93 408 17 77 | F +34 93 408 36 30  
M info@htinstruments.es | [www.ht-instruments.com/es-es/](http://www.ht-instruments.com/es-es/)

**HT INSTRUMENTS GmbH**

Am Waldfriedhof 1b  
D-41352 Korschenbroich – Germany  
T +49 (0) 2161 564 581 | F +49 (0) 2161 564 583  
M info@ht-instruments.de | [www.ht-instruments.de](http://www.ht-instruments.de)